

产品手册

LYNX™ 模拟单通道应变计按钮传感器
T-445



产品手册

LYNX™ 模拟单通道应变计按钮传感器

T-445

简介

免责声明	V
隐私	V
提醒	V

产品说明

应用	1
单通道传感器	1
工艺监控	1
工艺控制	1
操作	2
间接/下销	2
顶针尺寸	2
模拟应变计传感器	2
尺寸	3
传感器	3
电缆长度	3

产品手册

LYNX™ 模拟单通道应变计按钮传感器

T-445

安装

安装概述	5
角度顶针	6
等高顶针	6
安装规格	7
传感器口袋加工	8
顶针	8
传感器电缆	10
传感器连接器凹槽切口	10
传感器连接器 安装	10
传感器电缆固定	11
非标准安装	13
静态的（不移动的）推杆	13
多个顶针	19

保养

清洁	21
测试和校准	21
测试传感器	21
校准	22
影响传感器重新校准的常见因素	22
保修	23
RJG, INC. 标准三年质保	23
产品免责声明	23

产品手册

LYNX™ 模拟单通道应变计按钮传感器

T-445

故障排除

安装错误	25
顶针问题	25
传感器头问题	26
案例和电缆问题	27
接线故障	28
电阻读数	28
管脚分配	28
引脚示意图	28
传感器和顶杆尺寸	29
选择表	29
客户支持	31

相关产品

兼容产品	33
模拟单通道应变计传感器电缆 T-520	33
单通道应变计表面贴装传感器适配器 SG/LX1-S	33
eDART 工艺控制器	33
同类产品	34
LYNX 单通道应变计按钮传感器 LS-B-159-4000	34
多通道应变式系统	34

请阅读、理解并遵循以下所有说明。本指南必须随时可用于参考。

免责声明




RJG, Inc. 无法限制他人对本材料的使用，因此不保证可获得与此处说明相同的结果。对于任何在本材料中以图片、技术图纸或类似形式说明的可行或建议性制成品设计，RJG, Inc. 不保证其有效性或安全性。每位材料或设计使用者或两者应自行进行测试，以确定本材料或此处设计所用任何材料的适用性以及本材料、工艺和/或设计用于其特定目的时的适用性。此处对本材料或设计的可行或建议性使用所做声明不可视为构成任何RJG, Inc. 专利项下的许可，涵盖构成任何专利侵权的使用或根据建议使用本材料或此处设计的行为。

隐私

由RJG, Inc. 设计和编写。手册设计、格式和结构版权2022归RJG, Inc所有，内容文档版权2022归RJG, Inc所有保留所有权利。若无RJG, Inc. 的明确书面许可，严禁以手抄、复印或电子形式全部或部分复制此处所含材料。如与RJG的最大利益没有冲突，一般来说可授权在公司内部使用上述材料。

提醒

根据需要使用以下三种提醒类型，以进一步澄清或强调手册中提供的信息：

-  **DEFINITION** 定义文本中使用的一个或多个术语。
-  **NOTES** 备注说明讨论主题的其他信息。
-  **CAUTION** 注意事项用于使操作人员意识到可能导致设备损坏和/或人身伤害的情形。

模拟单通道应变计传感器 T-445 是一种间接（在引脚下）、0.625 英寸（15.88 毫米）按钮式腔体压力传感器，可承受高达 4,000 磅（17.8 kN）的力范围温度高达 250 °F（121 °C — 标准传感器）或 425 °F（218 °C — 高温传感器）。这些坚固、可靠的传感器有一根柔性电缆，主体上有一个钎焊杆和一个应力消除连接器。

独有的 Lynx™ 技术传感器设计用于 RJG eDART® 过程控制和监测系统。

应用

单通道传感器

按钮式腔压力传感器适用于在其中满足以下条件注射成型应用：

传感器将安装在弹出器，刀片或芯棒的后面。

塑料的应用压力是足够高的，以防止传感器的分辨率差，但足够低以避免损坏传感器。

对于标准模型，传感器将保持低于 250 °F（121 °C），对于模具中的高温模型，传感器将保持在 425 °F（218 °C）以下；传感器连接器将保持在 140 °F（60 °C）以下。

接触（单个引脚）到所述传感器的仅一个点。

工艺监控

过程监控的主要目标是预测好零件与坏零件，将型腔压力与零件条件相关联，and/or 检测短路指示将传感器放置在型腔末端（EOC）位置；该位置显示腔内压力的最大变化量。



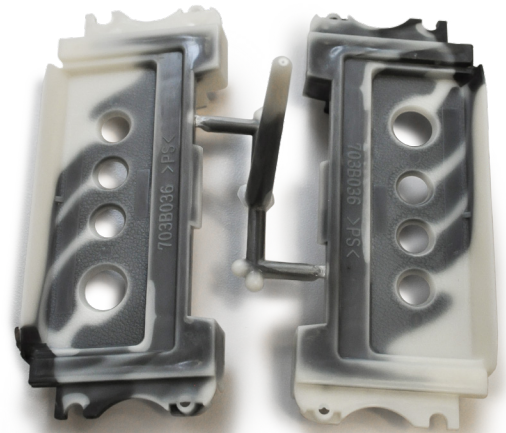
工艺控制

成型机控制、飞边检测的主要目标，and/or 浇口密封检测指示传感器放置在零件浇口端附近。控制传感器必须位于“影响区域”；材料最后流动的部分区域。

为了定位影响区域，可以使用从半透明材料到有色材料的材料变化来显示第一种颜色出现的区域（影响区域（参考右下角））。

① NOTES

RJG, Inc. 建议不要将 EOC 位置用于控制，因为成型机的反应速度不够快，无法防止损坏模具或机器。



操作

间接/下销

山猫单通道，按钮式的应变计传感器被放置在顶销后面的模具。作为塑料被注入腔，所述压力的塑料应用力量到喷射器销；塑料压力力量被转移到应变计传感器。

顶针尺寸

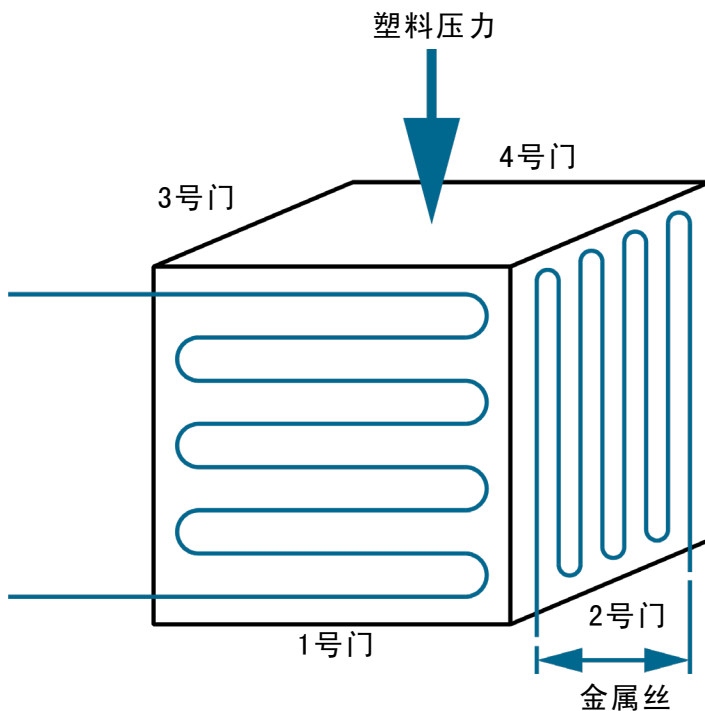
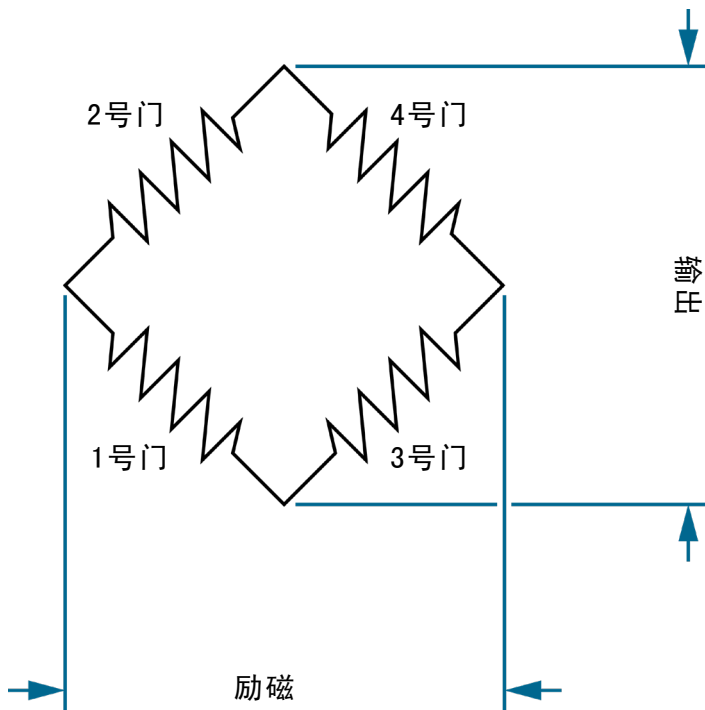
顶杆的尺寸会影响施加到传感器上的力的大小。因此，传感器的额定值是根据力 (lb.) 而不是压力。有关传感器的信息，请参阅 RJG, Inc. 网站 www.rjginc.com 选择/弹出器 引脚尺寸表。

模拟应变计传感器

应变计使用惠斯通电桥（四个应变计位于一个电路中）来测量变形，或传感器上力的电阻变化。测量通过传感器电缆传输到 Lynx 单通道应变计传感器适配器 SG/LX1-S 安装在模具外部的电子外壳。

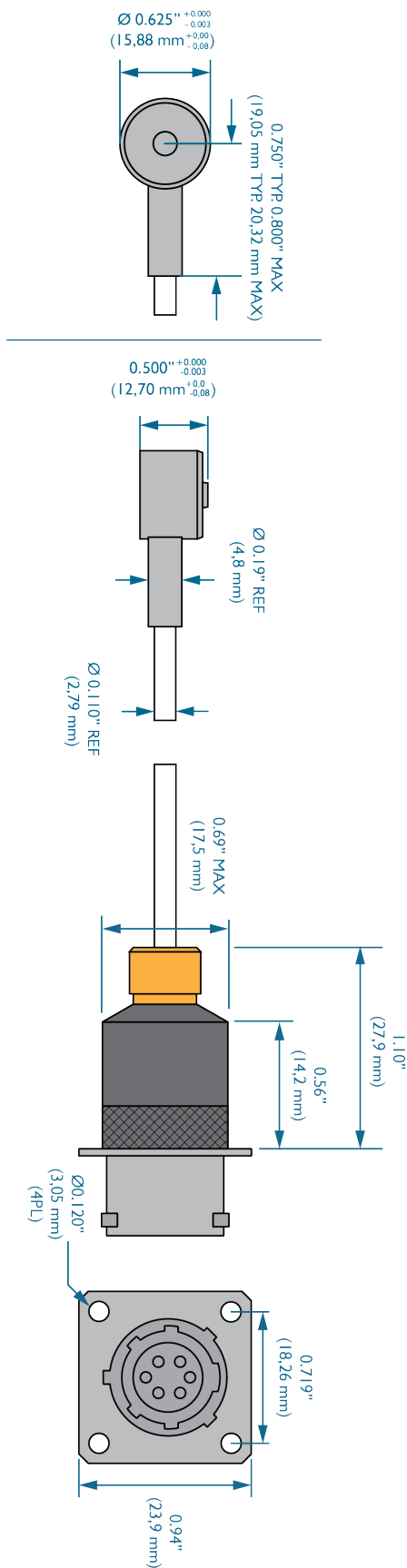
SG/LX1-S 适配器连接到 RJG, Inc. eDART 系统，该系统记录和显示传感器的测量值，以帮助操作员进行过程监测和控制。

应变仪工作原理



尺寸

传感器



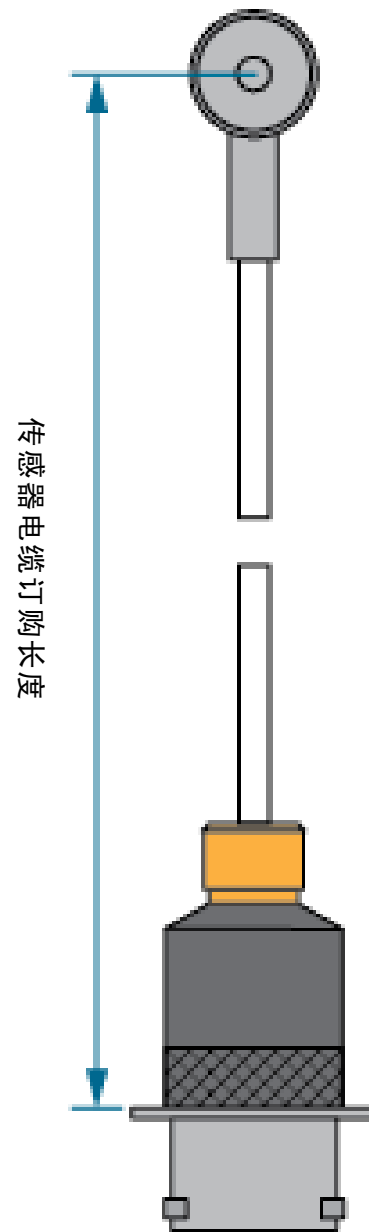
电缆长度

长度必须比所需的长度长，以便于安全地安装和从工具上拆卸连接器，以避免引线张紧力；通常情况下2-3英寸（50 - 75 mm）的余留就足够了。运用优质的测试来确定每个应用所需的适当电缆长度。

12、24、36 或 48”

304, 8, 609, 9, 914, 4, 1219, 2 mm

(>48” (1219, 2) 需特殊订制)

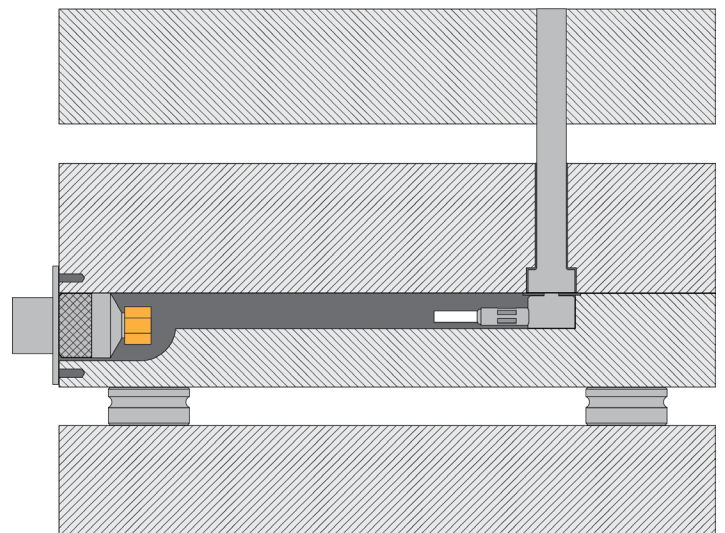
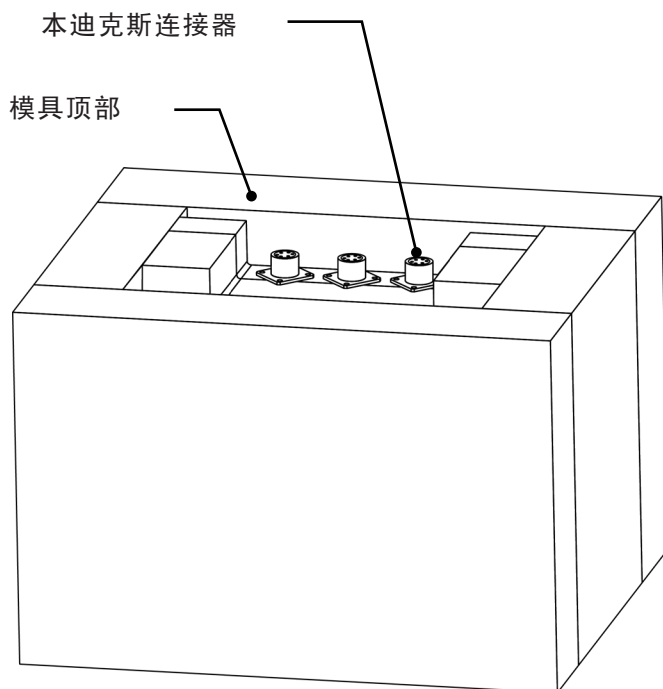
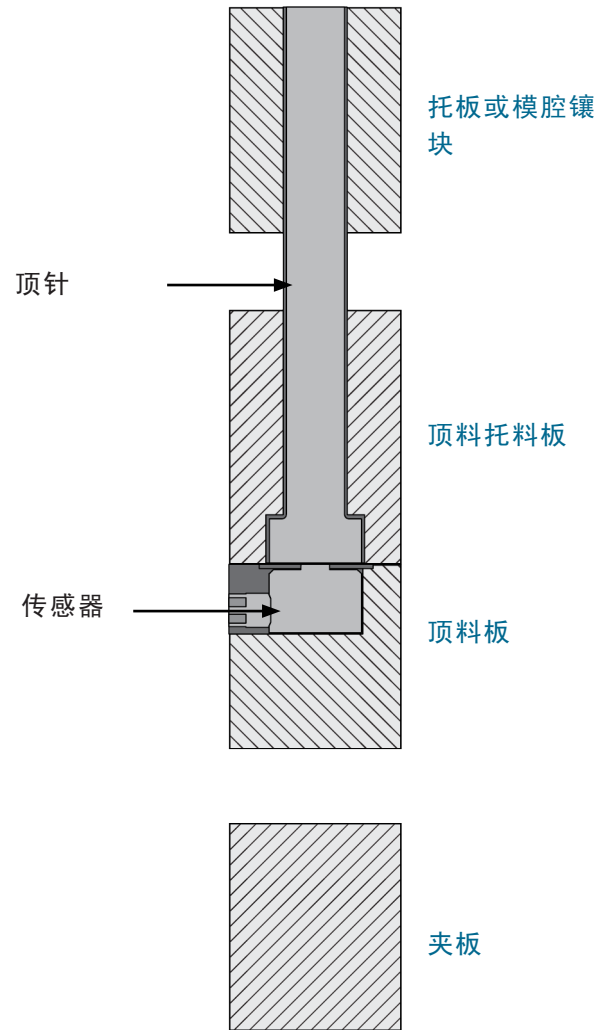


安装

安装概述

传感器的 Bendix 连接器安装在模具外部。在模具中加工出用于传感器电缆和传感器头的通道。传感器头位于顶针下方。顶针保留在顶针板中并穿过 B 板或型腔嵌件（参见下图和右图）。

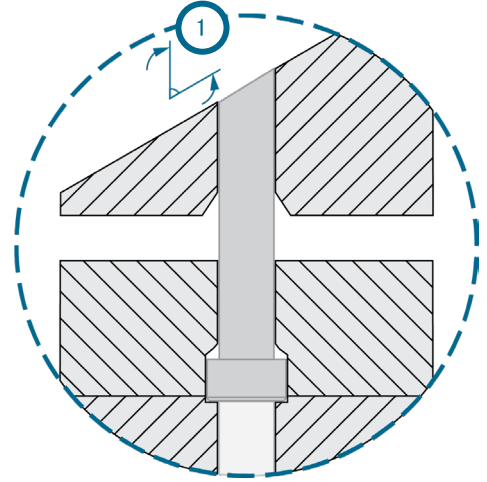
- ① **NOTES** 传感器头套必须位于所选顶杆下方的中央。



角度顶针

位于零件倾斜表面上的顶针可以根据顶针的角度使用传感器。带角度的引脚和传感器兼容性的阈值是 30°

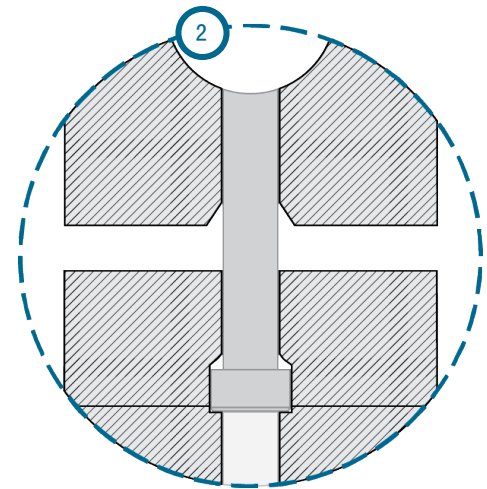
（右侧的 ①）。任何角度大于此角度且不对称的销不得用于感测型腔压力。超过 30° ，力量由于销从侧面指向模具钢而不是直接回到传感器上，因此会因摩擦而损失。这种效果会被较小的引脚放大，这些引脚受到较低的势力。



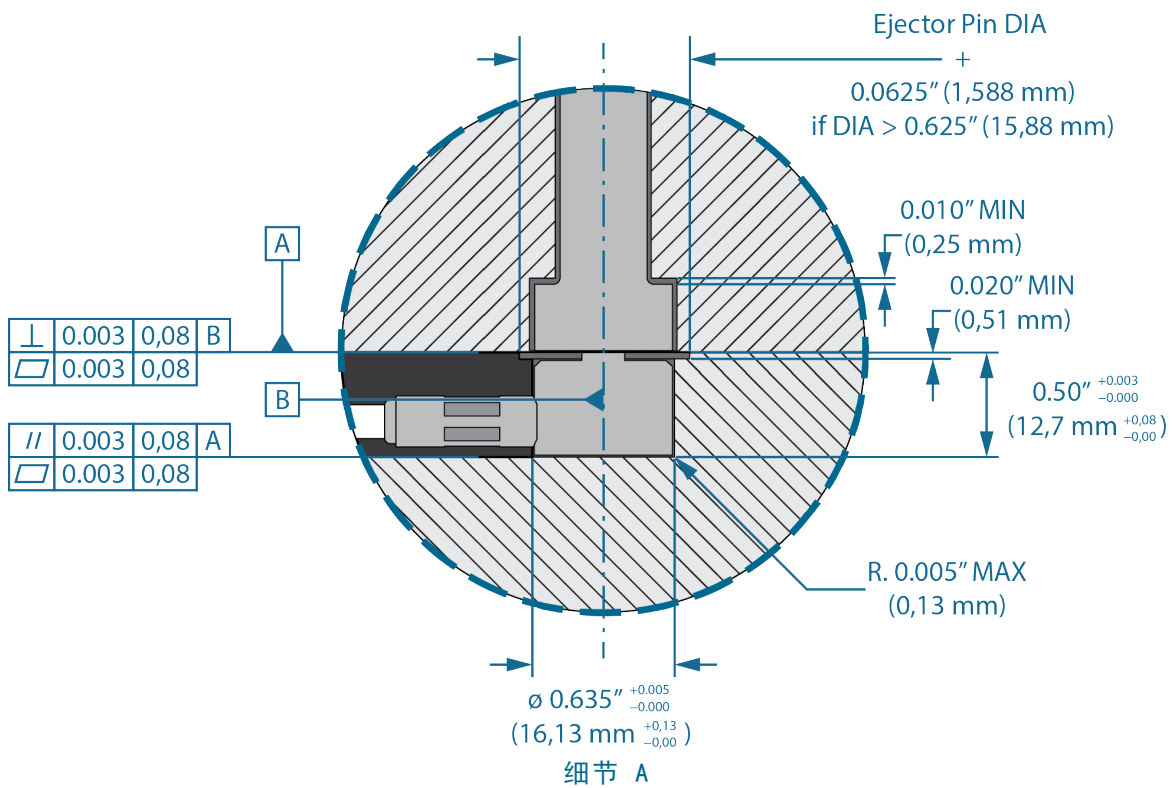
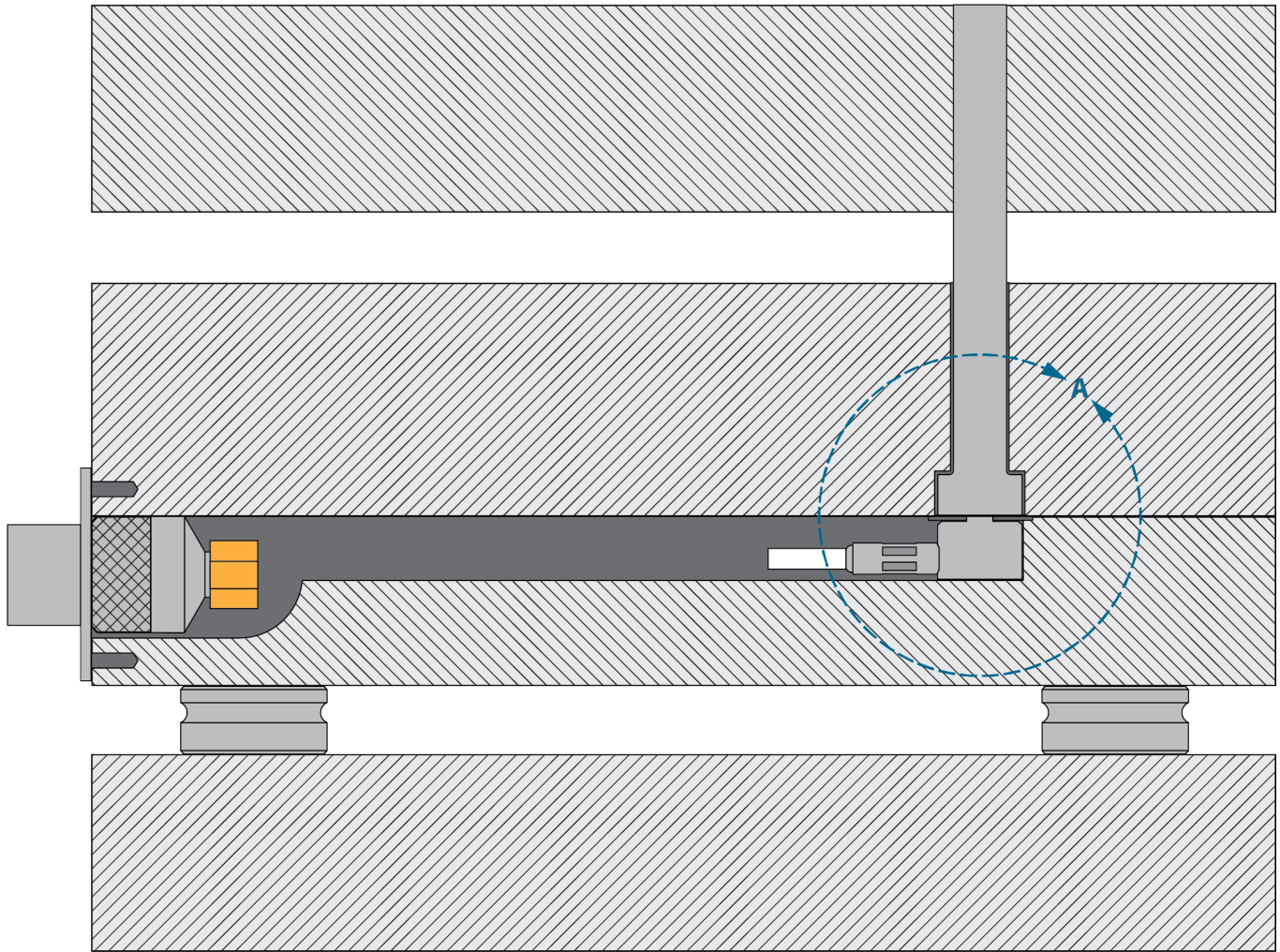
等高顶针

位于零件轮廓表面上的顶针可以根据轮廓形状使用传感器——凹形轮廓是可以接受的（右侧的 ②）。凹形允许来自塑料压力的力适当地施加到销表面。

不要使用凸形顶针。凸形相当于一个角 $+30^\circ$ ，它失去了销侧而不是销面的摩擦力。



安装规格



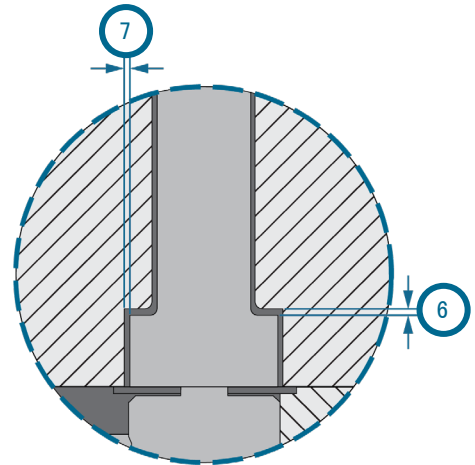
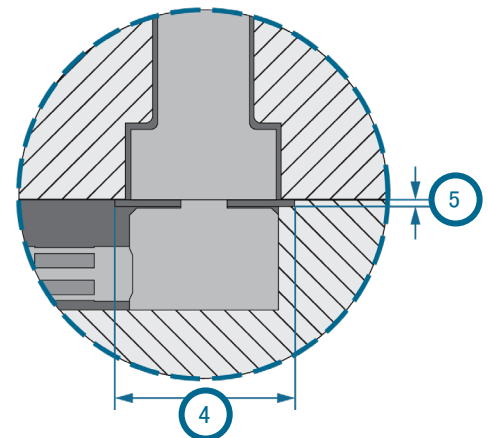
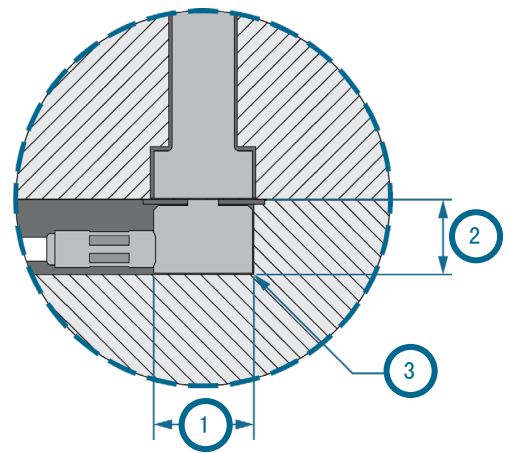
安装规格(续)

传感器口袋加工

传感器袋被加工到弹出板中。口袋必须同心 $0.635'' +0.005/-0.0$ (16,13 毫米 $+0,13/-0,0$ [1 在 right]), 和 $0.50'' +0.003/-0.0$ (12.7 毫米 $+0,08/-0,0$ [2 在 right]) 高的。

用一个“死尖”端铣刀来实现正确的半径传感器匣角半径 MAX - [R 0.005'' (0.13 毫米 [3 在右])].

如果顶针大于 0.625 英寸 (15.88 毫米), 则在顶板上为顶针头加工一个埋头孔, 等于顶针头直径加 0.0625 英寸 (1588 毫米) 最小值乘以 0.020'' (0.51 毫米) 最小深度, 以允许顶杆头在压力下离开板并仅靠在传感器上 (4 & 5 右边)。



顶针

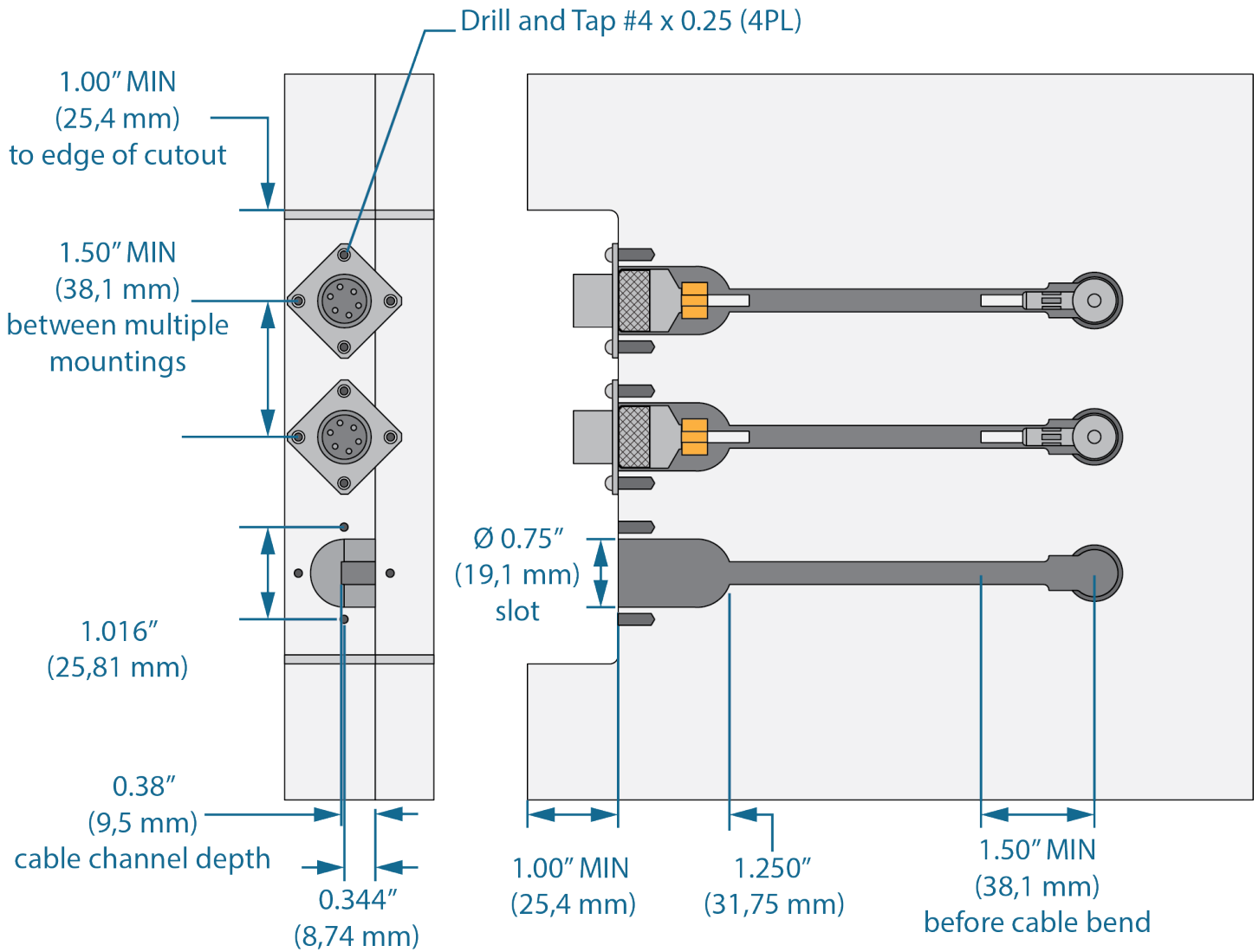
选择适合该应用的顶针 (请参阅第页的“传感器和顶杆尺寸”, 页码 29)。在顶杆固定板上为顶杆头加工一个凹槽, 该凹槽等于顶杆头 DIA 加 0.010'' (0,25 毫米 [6 右侧]) 每侧 MIN 顶杆头高度加 0.010'' (0,25 mm [7 右]) MIN 以消除安装时传感器上的潜在预载。

① **NOTES** 顶针头间隙不超过20% (1/5th) 在的点部分厚度的 引脚/零件收敛。

用于顶出销孔基础是 ISO 标准间隙配合 H7g6-H7g6 是适合精密位置配合滑动配合。

1	$\varnothing 0.635'' +0.005/-0.0$ (16,13 毫米 $+0,13/-0,0$)	4	直径 + 0.0625 英寸 (1,588 毫米) 最小值
2	0.005'' (0,127 毫米) MAX R.	5	0.020'' (0,51 毫米) 最小值
3	0.50'' (12,7 毫米)	6	0.010 英寸 (0.25 毫米) 最小值
7	每侧最小 0.010'' (0.25 毫米)		

安装规格 (续)



安装规格(续)

传感器电缆

加工宽度为 0.25 英寸 (6.0 毫米)、深度为 0.38 英寸 (9.5 毫米) 的电缆通道。

1. 传感器电缆弯曲

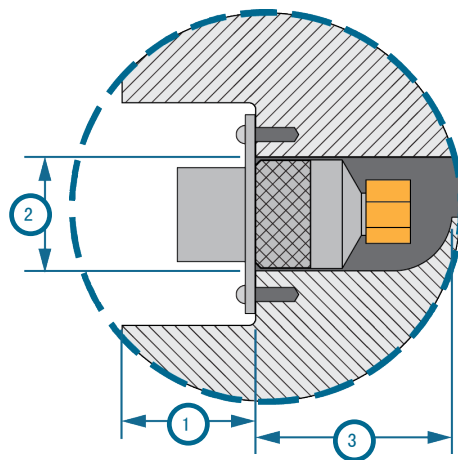
传感器电缆不得在传感器头 中心的最小 1.50 英寸 (38.1 毫米) 范围内弯曲。

2. 多余的线缆口袋

如果需要的话, 电缆袋可以被机械加工到储存多余电缆。这需要 0.50 英寸 (12.7 毫米) 最小内径, 以便电缆盘绕。

3. 自锁电缆导轨

使用自锁电缆导向在有线电视频道以保持传感器电缆。

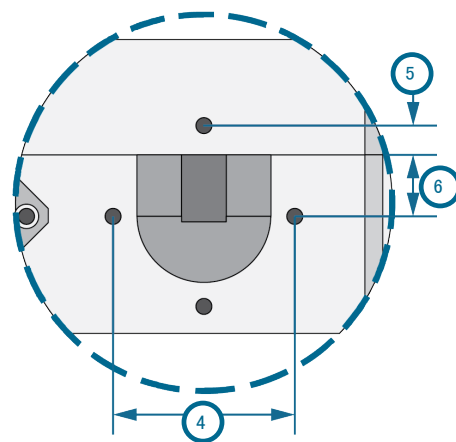


传感器连接器凹槽切口

将 bendix 连接器的连接侧凹入模具中以进行保护。切一个 1.00 英寸 (25.4 毫米) [1 在右边) 从中心到开孔宽度边缘的最小深度为 1.00" (25.4 mm)。

切割直径为 0.75 英寸 (19.1 毫米) 乘以 1.250 英寸 (31.75 毫米) 的槽 [2 & 3 在右边]) 用于弹出器固定板中的 bendix 连接器。

① **NOTES** 确保传感器连接器安装件之间的最小间距为 1.5 英寸 (38.1 毫米)。



传感器连接器 安装

钻攻四 #4 x 0.25" 每个弯头的安装孔 连接器/传感器; 安装位置以连接器插槽为中心, 1.016 英寸 (25,81 毫米) [4 在右边]) 除了一组两个水平方向和另一个垂直方向, 在插槽上形成交叉。

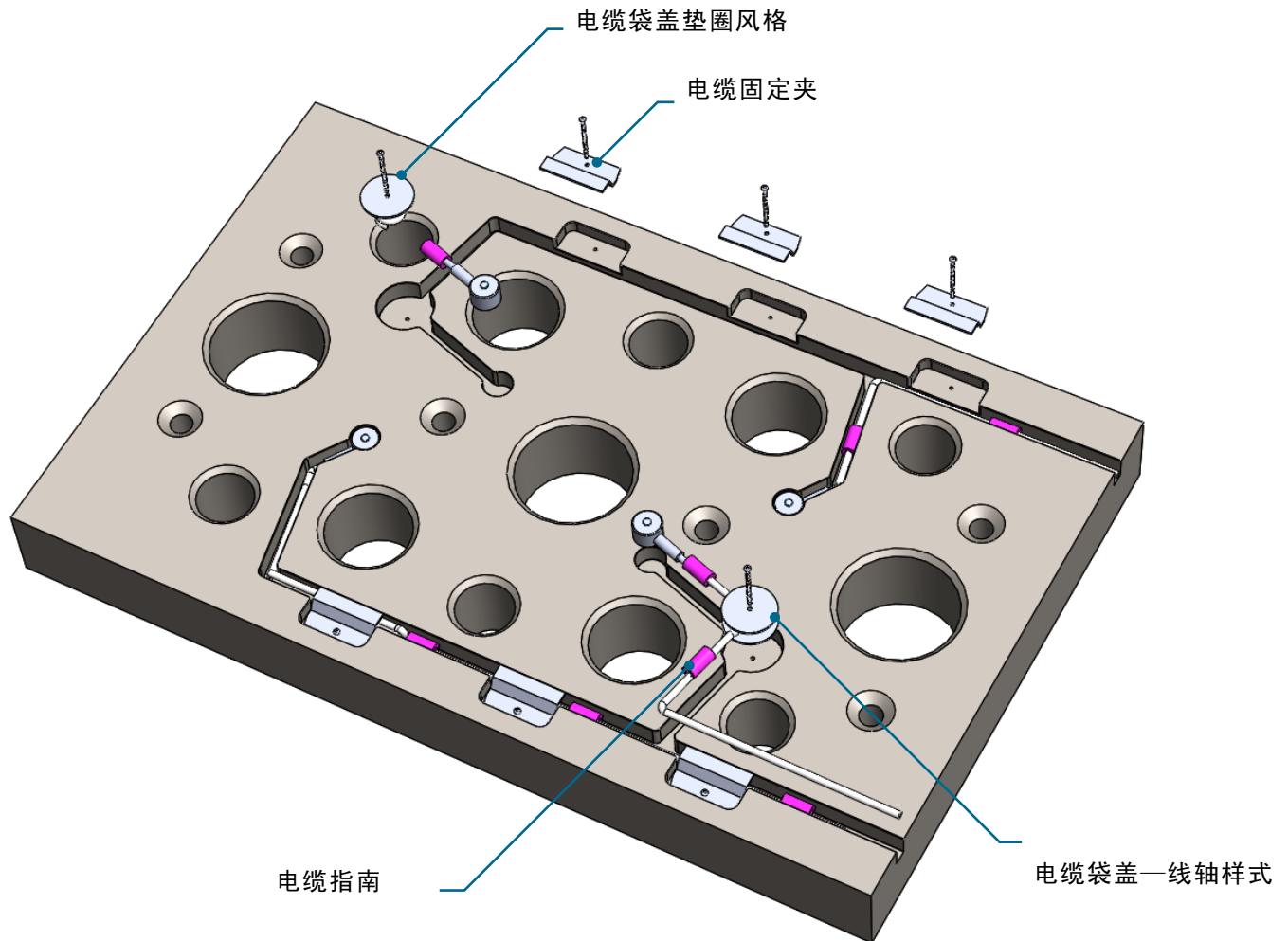
一个安装孔位于顶出板上 0.164" (4,17 mm) [5 在右边]) 从喷射器板/喷射器固定板分度, 其他三个位于喷射器固定板上 0.344" (8,74 mm) [6 在右边]) 从喷射器板/喷射器固定板划分。

1	Ø1.00" (25,4 毫米) MIN
2	0.75" (19,1 mm)
3	1.250" (31,75 mm)
4	1.016" (25,81 mm)
5	0.164" (4,17 mm)
6	0.344" (8,74 mm)

安装规格(续)

传感器电缆固定

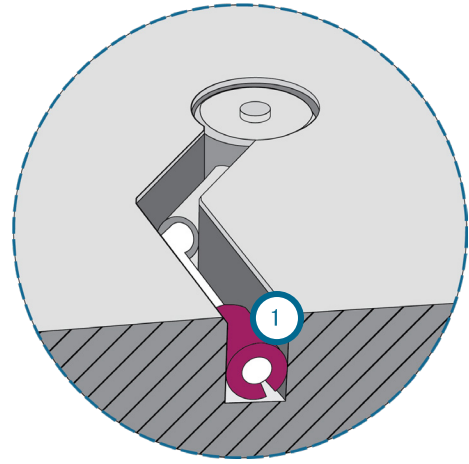
传感器电缆保留策略必须在模具设计阶段加以考虑。电缆通常不需要精确尺寸，或在组装过程中不容易残留在有线电视频道，并且必须使用一种或多种下列方法被保留。



安装规格(续)

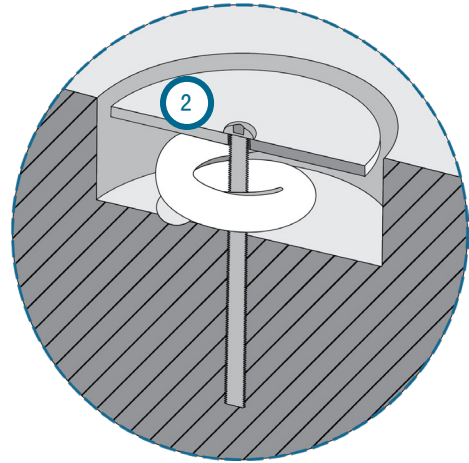
1. 电缆指南

使用自锁电缆导向（① 在右） 在有线电视频道以保持传感器电缆。电缆导向器是硅橡胶管在它们的狭槽，以容纳传感器电缆；电缆导板紧贴提供电缆通道尺寸内。



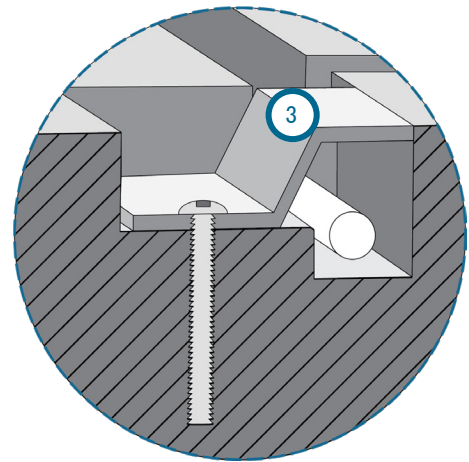
2. 电缆口袋盖

如果多余的电缆口袋都存在时，它可以是有用的，以提供一个盖（② 在右） 对于电缆的口袋与保留额外的电缆。虽然RJG目前不用于该应用提供了解决方案具体地，塑料或金属盘具有位于中心的孔，通过该中心的单一螺栓保留，能够用于在口袋内轻易保持电缆。另外，一筒管式装置可被类似地用于口袋内保持电缆。



3. 电缆固定夹

电缆也可在使用电缆夹频道保留（③ 在右）；RJG目前并不提供这种解决方案。夹子可以由金属板或金属板制成并由机器固定螺丝。夹子可以补充或代替使用硅橡胶电缆引导件，使该工具的更容易的装配。



非标准安装

静态的（不移动的）推杆

虽然建议使用移动或“工作”顶针安装型腔压力传感器，但在某些情况下必须使用非移动或“静态”顶针；静态顶杆可用于顶板，如前文“安装规格”，页码 7所述。阅读并遵守所有说明，并参考提供的图来正确安装带有静电弹出销的传感器。

1. 静态顶针概述

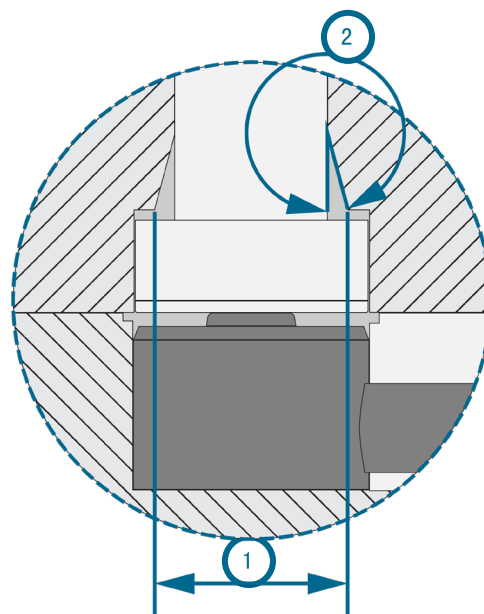
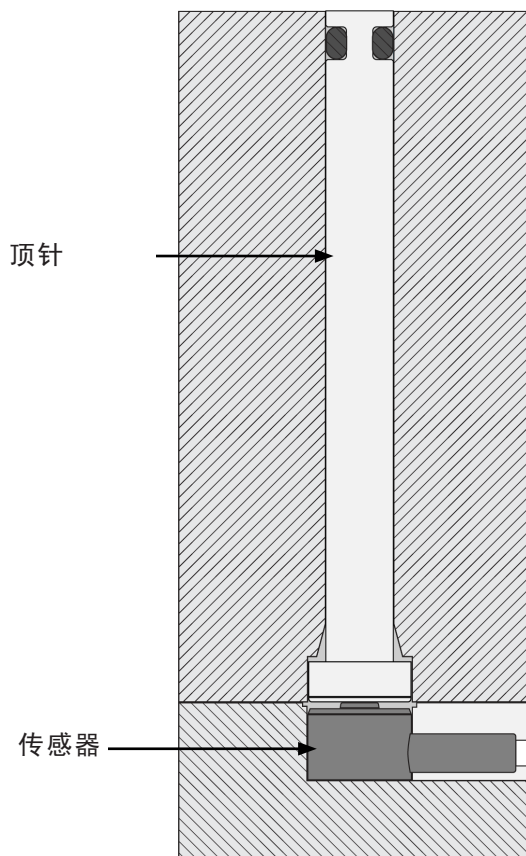
静态顶针非移动其坐在按钮式传感器的顶部上以转印塑料针压力在空腔中在模具板中的传感器。不同于移动顶针其 self-clean 每个喷射循环期间，静态销可允许 build-up 围绕销材料的上时间。静态引脚应具有在销的端部的 O 型环，以防止污染积聚有助于测量误差，从而允许传感器精确地在读时间。

成功的静态销安装提供较低的传感器和安装成本；容易传感器维护；灵活性在传感器和销上浆；和自由在传感器位置。

2. 顶针缸径与铅在

对于大多数安装，建议使用标准顶杆孔，顶杆可以在其中自由移动；提供大于 O 型圈外径 (OD [① 在右边])——从顶针头槽到顶针孔 15° MAX (② 在右边)。对于小 O 型圈 (0.04" [1,0 mm])，孔的公差可能会影响 O 形圈的压缩，因此可能需要额外注意孔的公差。

静态引脚安装



非标准安装（续）

3. 顶针和镗孔间隙

安装腔时，必须使用标准顶针的间隙压力下推出销传感器，以防止销，传感器和模具的损坏或破坏。正确的顶针头镗孔间隙将允许静针在顶针孔自由移动。

4. O型圈上浆

O形环的尺寸是由内径（ID [1] 指定 [在右]）和横截面（CS [2] 在右），通常在英寸。阿0.072 X 0.036 O形环将具有0.072” 的ID和0.036” 的CS。

O形环安装在顶销的槽。所述凹槽由直径测量（3 在右）和宽度（4 在右）。直径被切断，以确保O形环的拉伸 0 - 10%。深度被切断，以确保O形环压缩 20 - 35%。确保销端前O形环槽是0.030”（0.76毫米 [4 在右]）MIN为steelsafe。

5. O型圈材料

大多数模塑应用首选硬度为 70 的硅橡胶（70SLR），并且通常有现货。高温和一些 LSR 应用需要硬度为 75 的氟橡胶（75Viton）——这通常没有库存，通常需要 8 周的交货时间。

6. O 形环来源

Apple Rubber (www.applerubber.com) 提供精选的库存 O 型圈，并提供强大的技术支持。最低订单通常是 \$50 对于库存商品。

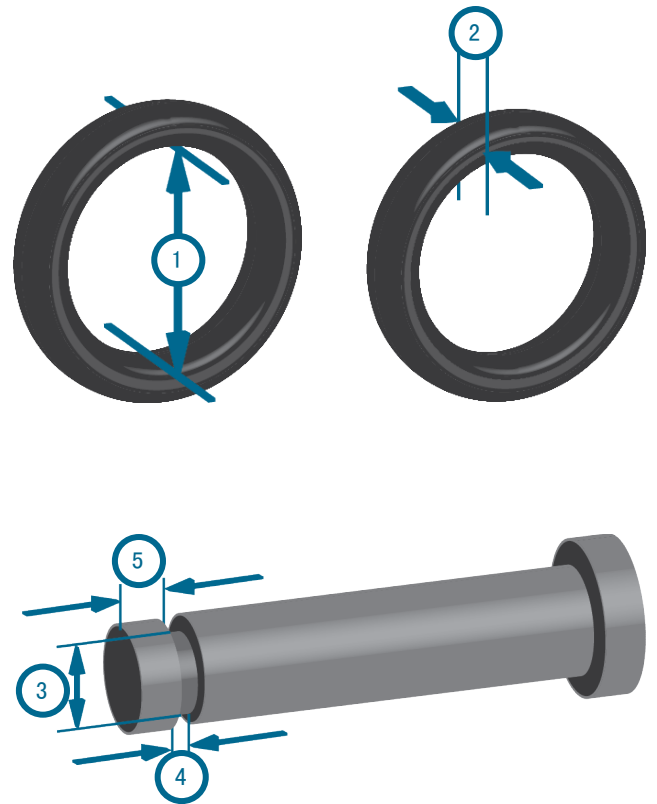
7. 公差

公差通常对 O 形圈功能影响不大。但是，非常小的 O 形圈可能需要额外注意孔和凹槽 ID 的公差。

8. O型圈安装

如果它被拉过锐顶销边缘不当O形环的安装会引起流泪。使用相同的直径推出销的构造的安装工具，具有一锥形的端部。

端部可以是地面，通常是由一个砂轮，并通过导线轮抛光，以去除任何毛刺。O形环滑动到安装工具的锥形端，然后滑到静止销的端部。（参考下图。）



9. 引脚和O形圈的安装孔

使用O形环的润滑剂，以帮助防止损坏插入销插入孔时。许多基于有机硅润滑剂会破坏硅胶O型圈。

RJG公司建议从国际产品公司P-80 THIX润滑剂 (<http://www.ipcol.com/shopexd.asp?id=31>)。旋转，因为它被插入以方便安装和限制潜在的O型环的损坏销。

非标准安装 (续)

10. 0 型圈选型表

标称插针尺寸	销直径 (英寸)	引脚直径公差 (英寸)	材料	O型圈 # (IDXCS)	宽度 (G)	宽度公差 (±)	沟槽直径 (C)	沟槽直径公差 (±)	孔径 (A)	孔公差	Max. 角度 (°)	Min. 直径 (高)
3/64	0.047	-0.0002/ -0.0003	70SLR	0.025 X 0.013	0.023	±0.003	0.0259	0.001	0.0469	0.0003	15	0.057
1 毫米	0.039	-0.0002/ -0.0003	70SLR	0.028 X 0.008	0.012	±0.003	0.0285	0.00003	0.0394	0.0003	15	0.045
1 毫米	0.039	-0.0002/ -0.0003	70SLR	0.018 X 0.012	0.018	±0.003	0.0193	0.0009	0.0394	0.0003	15	0.044
1.5 mm	0.059	-0.0002/ -0.0003	70SLR	0.033 X 0.018	0.027	±0.003	0.0341	0.001	0.0591	0.0003	15	0.071
1.5 mm	0.059	-0.0002/ -0.0003	70SLR	0.035 X 0.016	0.024	±0.003	0.0371	0.001	0.0591	0.0003	15	0.070
1.5 mm	0.059	-0.0002/ -0.0003	70SLR	0.028 X 0.020	0.030	±0.003	0.0301	0.001	0.0591	0.0003	15	0.071
1/16	0.063	-0.0002/ -0.0003	70SLR	0.035 X 0.016	0.024	±0.003	0.0395	0.001	0.0625	0.0003	15	0.073
1.6 毫米	0.063	-0.0002/ -0.0003	75氟橡胶	0.032 X 0.018	0.032	±0.005	0.037	0.001	0.0630	0.0003	15	0.074
1.6 毫米	0.063	-0.0002/ -0.0003	70SLR	0.035 X 0.016	0.024	±0.005	0.040	0.001	0.0630	0.0003	15	0.073
1.6 毫米	0.063	-0.0002/ -0.0003	70SLR	0.028 X 0.022	0.033	±0.005	0.037	0.001	0.0630	0.0003	15	0.082
5/64	0.078	-0.0002/ -0.0003	70SLR	0.050 X 0.018	0.027	±0.005	0.052	0.001	0.0781	0.0003	15	0.089
5/64	0.078	-0.0002/ -0.0003	70SLR	0.047 X 0.022	0.033	±0.003	0.048	0.001	0.0781	0.0003	15	0.093
5/64	0.078	-0.0002/ -0.0003	70SLR	0.051 X 0.020	0.030	±0.003	0.051	0.001	0.0781	0.0003	15	0.092
5/64	0.078	-0.0002/ -0.0003	70SLR	0.051 X 0.016	0.024	±0.003	0.055	0.001	0.0781	0.0003	15	0.088
5/64	0.078	-0.0002/ -0.0003	70SLR	0.047 X 0.016	0.024	±0.003	0.052	0.001	0.0781	0.0003	15	0.085

非标准安装 (续)

10. 0 型圈选择表 (续)

标称插针尺寸	销直径 (英寸)	引脚直径公差 (英寸)	材料	O型圈 # (IDXCS)	宽度 (G)	宽度公差 (±)	沟槽直径 (C)	沟槽直径公差 (±)	孔径 (A)	孔公差	Max. 角度 (°)	Min. 直径 (高)
2.0 mm	0.079	-0.0002/ -0.0003	70SLR	0.045 X 0.022	0.033	±0.003	0.048	0.001	0.0787	0.0003	15	0.093
2.0 mm	0.079	-0.0002/ -0.0003	70SLR	0.050 X 0.018	0.027	±0.003	0.053	0.001	0.0787	0.0003	15	0.090
3/32	0.094	-0.0002/ -0.0003	70SLR	0.051 X 0.028	0.039	±0.005	0.053	0.001	0.0938	0.0003	15	0.106
3/32	0.094	-0.0002/ -0.0003	70SLR	0.063 X 0.020	0.030	±0.005	0.064	0.001	0.0938	0.0003	15	0.105
2.5 mm	0.098	-0.0002/ -0.0003	70SLR	0.047 X 0.024	0.032	±0.005	0.048	0.001	0.0984	0.0003	15	0.097
2.5 mm	0.098	-0.0002/ -0.0003	70SLR	1.4 X 0.6	0.032	±0.005	0.067	0.00099	0.0984	0.0003	15	0.115
2.5 mm	0.098	-0.0002/ -0.0003	70SLR	1.6 X 0.5	0.032	±0.005	0.067	0.00099	0.0984	0.0003	15	0.112
2.5 mm	0.098	-0.0002/ -0.0003	70SLR	1.5 X 0.7	0.047	±0.005	0.057	0.0005	0.0984	0.0003	15	0.113
2.5 mm	0.098	-0.0002/ -0.0003	70SLR	1.2 X 0.6	0.032	±0.005	0.065	0.001	0.0984	0.0003	15	0.114
2.5 mm	0.098	-0.0002/ -0.0003	70SLR	1.4 X 0.6	0.032	±0.005	0.058	0.001	0.0984	0.0003	15	0.107
2.5 mm	0.098	-0.0002/ -0.0003	70SLR	0.047 X 0.032	0.048	±0.005	0.048	0.001	0.0984	0.0003	15	0.113
2.5 mm	0.098	-0.0002/ -0.0003	70SLR	0.046 X 0.034	0.051	±0.005	0.048	0.001	0.0984	0.0003	15	0.117
2.5 mm	0.098	-0.0002/ -0.0003	75氟橡胶	0.047 X 0.036	0.054	±0.005	0.049	0.001	0.0984	0.0003	15	0.122
1/8	0.125	-0.0002/ -0.0003	70SLR	0.072 X 0.036	0.054	±0.005	0.074	0.001	0.1250	0.0003	15	0.147
1/8	0.125	-0.0002/ -0.0003	70SLR	0.076 X 0.030	0.045	±0.005	0.078	0.001	0.1250	0.0003	15	0.139

非标准安装 (续)

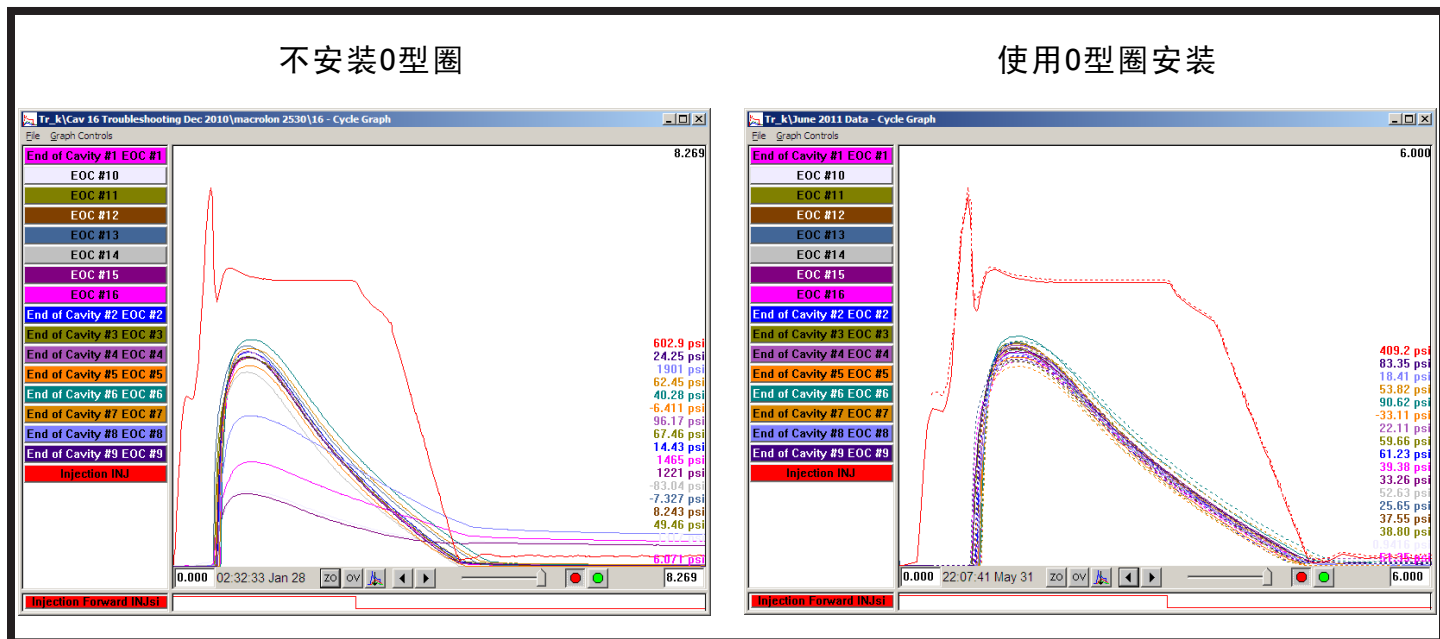
10. 0 型圈选择表 (续)

标称插针尺寸	销直径 (英寸)	引脚直径公差 (英寸)	材料	O型圈 # (IDXCS)	宽度 (G)	宽度公差 (±)	沟槽直径 (C)	沟槽直径公差 (±)	孔径 (A)	孔公差	Max. 角度 (°)	Min. 直径 (高)
4.0 mm	0.157	-0.0002/ -0.0003	70SLR	0.098 X 0.026	0.039	±0.005	0.111	0.001	0.1575	0.0003	15	0.164
4.0 mm	0.157	-0.0002/ -0.0003	70SLR	0.0106 X 0.026	0.031	±0.005	0.114	0.0019	0.1570	0.0003	15	0.167
3/16	0.188	-0.0002/ -0.0003	70SLR	0.116 X 0.038	0.057	±0.005	0.127	0.001	0.1875	0.0003	15	0.204
5.0 mm	0.197	-0.0002/ -0.0003	70SLR	0.136 X 0.040	0.060	±0.005	0.134	0.001	0.1969	0.0003	15	0.215
5.0 mm	0.201	-0.0002/ -0.0003	70SLR	0.138 X 0.039	0.059	±0.005	0.140	0.001	0.2010	0.0003	15	0.219
2.5 mm	0.236	-0.0002/ -0.0003	70SLR	0.165 X 0.045	0.068	±0.005	0.165	0.001	0.2362	0.0003	15	0.256
1/4	0.250	-0.0002/ -0.0003	70SLR	0.169 X 0.047	0.071	±0.005	0.178	0.002	0.2500	0.0003	15	0.274
5/16	0.313	-0.0002/ -0.0003	70SLR	0.224 X 0.45	0.068	±0.005	0.238	0.005	0.3125	0.0003	15	0.333
3/8	0.375	-0.0002/ -0.0003	70SLR	0.276 X 0.059	0.089	±0.005	0.287	0.004	0.3750	0.0003	15	0.409
3/8	0.375	-0.0002/ -0.0003	70SLR	0.299 X 0.047	0.071	±0.005	0.304	0.003	0.3750	0.0003	15	0.401
3/8	0.375	-0.0002/ -0.0003	70SLR	0.291 X 0.045	0.068	±0.005	0.308	0.003	0.3750	0.0003	15	0.401

非标准安装（续）

11. 传感器读数

从相同的模具数据被描绘下面（典型的结果，不能保证）。



左上图：三个传感器读数过低，由于污染，没有安装O型圈。

右上图：4个月连续生产后的模板和实线；传感器继续与安装O形圈始终读取。

正确的安装将提供模具内O型圈的使用寿命长。只有在以下两种情况下，将O形圈需要更换的事件：

12. 闪烁

如果围绕销材料闪烁，有必要拔出插销并在定期预防性保养周期去除毛边材料。O形环必须更换。

13. O型密封圈损坏

当销被检查除去 and/or 模具维护期间清洁，检查O型环的损坏。重复安装和拆卸会引起割伤，切口，或其它损坏的O形环。损坏的O型圈必须更换。

非标准安装（续）

多个顶针

传感器与连接板的安装

顶针经常在小分组区不允许对传统腔压力感光芯片安装。阅读并遵守所有说明，并参考提供的图正确安装带有多个弹出器销的传感器。

1. 多个顶杆和传感器的位置

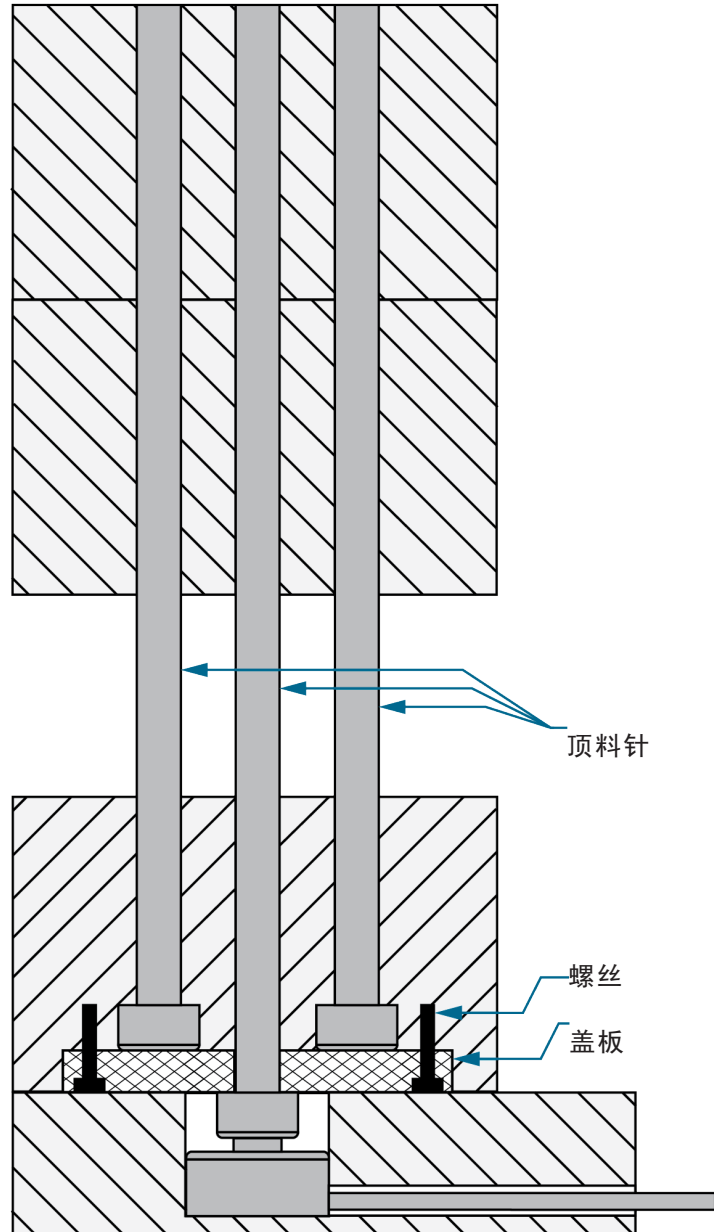
当多个顶针位置太紧密结合起来，使腔体压力传感器单个引脚下放置，盖板可以被用于允许选择的销接触传感器，并防止其他引脚来自干扰。

顶销保持板被修改以适应盖板，使得其凹陷和齐平的顶出板，并覆盖区域传感器主体和未使用的推顶杆的。盖板安装有四个螺丝。

盖板安装螺丝必须与顶出板齐平，并且不能在与所述顶出销接触，由于恒定压力在螺丝将导致他们失败。

2. 顶针和镗孔间隙

安装腔时，必须使用标准顶针的间隙压力下推出销传感器，以防止销，传感器和模具的损坏或破坏。正确的顶针头镗孔间隙将允许静针在顶针孔自由移动。



应变式传感器只需要很少的维护。

清洁

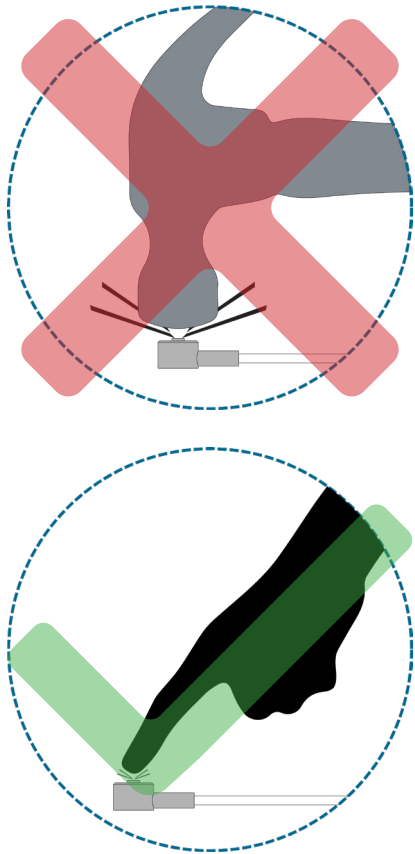
从模具中拉出传感器，并在拉出模具时清洁套管和通道，以进行预防性维护。传感器必须安装在没有油、污垢、污垢和油脂的口袋中。

测试和校准

测试传感器

在 T-445 传感器上可以轻松执行基本力测试；施加在传感器头加载凸块上的小而均匀的力足以确定传感器是否正确读取压力。

CAUTION 切勿用力撞击传感器头；否则会导致传感器损坏或毁坏。



eDART 原始数据查看器可用于测试 T-445 传感器。原始数据查看器显示传感器的状态，有效、无回复、陈旧或无效。

有效传感器的原始计数会在对传感器施加力时发生变化；这表明传感器正常工作。

无应答传感器未与 eDART 通信；传感器可能未插入。

失效传感器表明传感器不可用。

无效传感器将指示超量程 (Ovrng) 或欠量程 (Undrng) 故障。超范围 Ovrng 表示传感器的校准在正极方向变化太大，超出了规格上限。范围不足 Undrng 表示传感器的校准在负极方向变化太大，并且传感器可能在施加负载时显示低于零的数字。

测试和校准（续）

校准

RJG建议传感器，每年校准，但需要定期校准很大程度上取决于为应用程序和单独的质量体系和行业法规的要求，要求的精度。

RJG传感器设计用来保持校准的工作寿命。绝大多数停留内 2% 精度指标，这足以满足大多数客户的应用。

影响传感器49重新校准的常见因素

4. 所需的应用精度

一些应用程序需要比别人更多的准确性。如果使用腔压力上具有窄的加工窗口精确控制部分，其可以保持传感器校准到内是重要 1%.

如果简单地检测短射的校准移 5% 或多个可以被容忍。作为参考，一个点 2% 校准误差意味着空腔压力的3000磅（207巴）可以读取低至2940磅（203巴），或高至3060磅（211巴），这是在大多数应用中微不足道。对于大多数应用来说，校准精度 2% 是绰绰有余，并用于通过RJG作为规范修理传感器。

5. 质量体系规范

如果美国食品和药物管理局（FDA）的质量体系要求必须满足，或与其他严格的质量体系，传感器校准可能是必需的。然而，即使在这种情况下，往往有灵活调整的指导方针，以满足应用的需求。

6. 传感器周期盘点

在最恶劣环境中，它至少需要10万次的传感器显示显著校准误差。更典型的应用，校准会为500,000-1,000,000周期保持稳定。即使这样，在具有多个百万次的领域很多传感器显示的小校准转变。如果传感器处于低体积模具该看到更少的周期，需要重新校准传感器被最小化。

7. 传感器负载

越高传感器上的峰值负载，越加载凸块可以穿和较高的用于校准移的可能性。低的力量传感器（125-磅传感器，例如）显示较少的校准移比高力量传感器（2000-磅传感器）；传感器运行在的下端其力量范围（满刻度的40%以上）显示校准移比传感器小于在其范围的高端运行。

测试和校准（续）

8. 传感器工作温度

的模具温度越高，用于校准移的可能性就越大。下面212° F（100°C），通常校准保持稳定。在300-400° F（150-200°C）运行的传感器具有永久校准移位更大的潜力超过时间。

9. 可见传感器磨损

这是正常的装载结点表现出一定的磨损。然而，如果磨损图案超过加载凸块的直径的一半，传感器校准是更有可能显著移位。

10. 传感器零点偏移移

这零点偏移是在没有施加负荷的传感器的读数。虽然不直接相关的传感器校准，零点偏移确实提供指示传感器的校准可能是可疑的。

11. 读数异常

传感器读数异常高或低的相对于模板或其它传感器可以是一个校准移位的指示。发送传感器背面之前，检查错误读数的其他较常见的原因，例如不正确的传感器口袋尺寸，传感器预紧力，污染传感器口袋，和结合顶杆由于未对准， debris/contamination， 或磨损。

保修

RJG, INC. 标准三年质保

RJG, Inc. 对 T-445 腔体压力传感器的质量和稳健性充满信心，因此为所有 RJG 腔体压力传感器提供三年保修。RJG 的腔体压力传感器自发货之日起三年内保证不会出现材料和工艺缺陷。如果确定传感器受到超出现场使用正常磨损外的滥用或疏忽，或者客户已经打开传感器，则保修无效。这种新的保修政策是模腔压力传感器行业中最慷慨的，最常见的是是一年保修。

产品免责声明

RJG, Inc对此设备或RJG制造商的任何其他设备的不正确安装概不负责。

正确的RJG设备安装不会干扰机器的原始设备安全功能。绝不能删除所有机器上的安全机制。

安装错误

顶针问题

1. 引脚尺寸，预计压力，and/or 预期的温度不适合于所选的传感器。

请参阅“传感器和顶杆尺寸”，页码 29。

2. 顶针位于后面模具表面角度大于 30° （① 在右）。

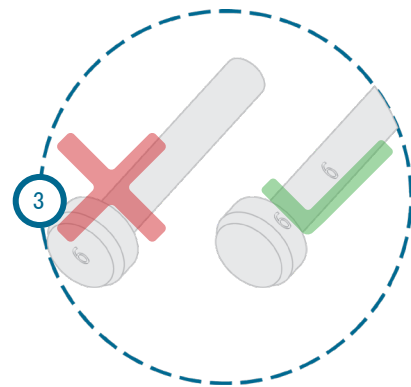
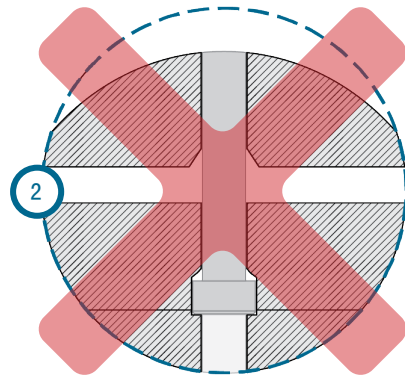
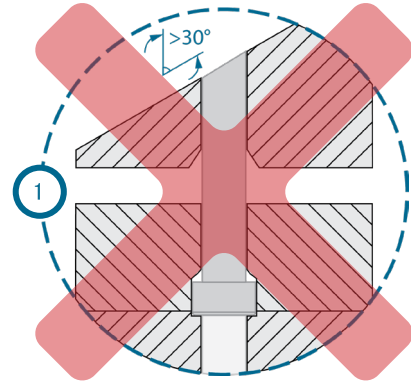
角大于 30° 的原因过度的侧向载荷和摩擦影响传感器的精度。

3. 顶针呈凸状。

顶杆的轮廓不得呈凸状（② 右图）。凸形偏转压力关闭类似于 a 的引脚 $+30^\circ$ 角度，防止销正确转移腔压力到传感器头，从而造成读数不准确。超过 30° ，力量由于销从侧面指向模具钢而不是直接回到传感器上，因此会因摩擦而损失。这种效果会被较小的引脚放大，这些引脚受到较低的势力。

4. 引脚被刻在头上（③ 在右）。

脚头必须保持平整。如果必要的话就在身边雕刻针。

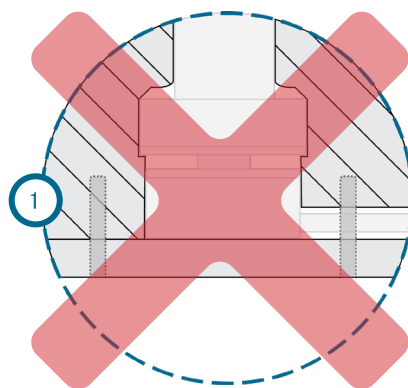


安装错误（续）

传感器头问题

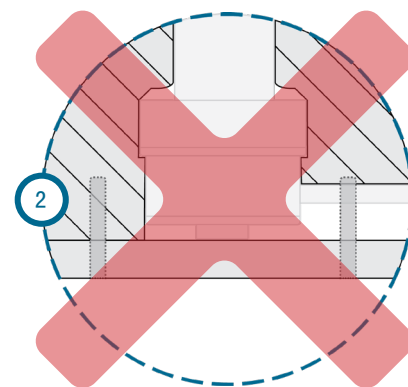
1. 顶针头部直径大于传感器口袋直径大（**1**在右）。

沉的顶出板，或倒角销头，以确保销仅搁置在传感器上的凸起。



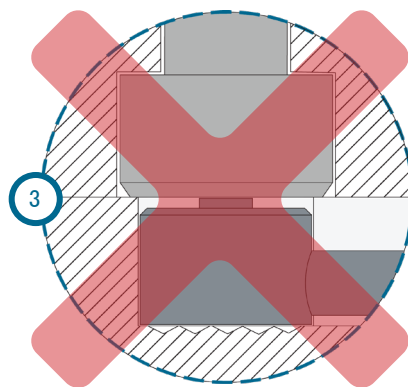
2. 传感头安装不正确（**2**在右）。

传感器结点必须面对的顶销。请勿将传感器头倒置安装。



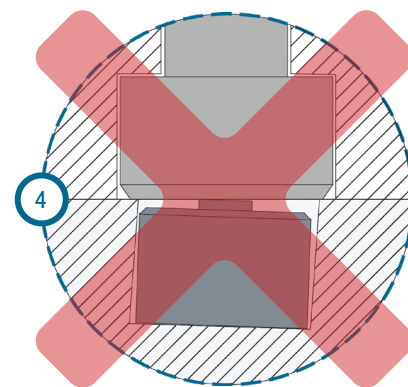
3. 传感器口袋表面不光滑（**3**在右）。

模具表面必须具有的结束³²/或更好；传感器口袋必须具有光滑的表面。



4. 传感器和顶针不垂直（**4**右图）。

该传感器和顶销必须是垂直的。



安装错误（续）

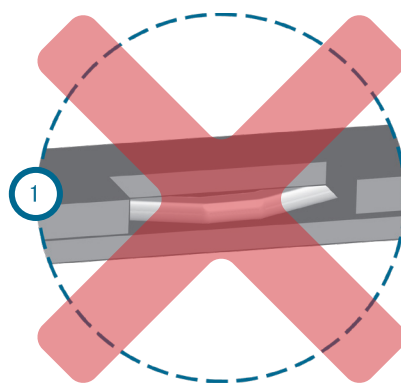
案例和电缆问题

1. 模具组装期间传感器电缆被夹住（①右图）。

。

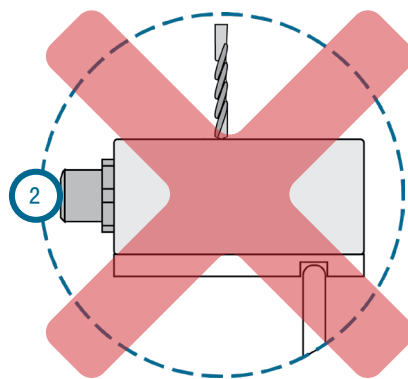
2. 传感器的情况下被安装在表面超过温度额定值。

不要安装在表面山猫情况下超过建议的温度等级。联系 RJG, Inc. 客户支持 high-temperature 应用。



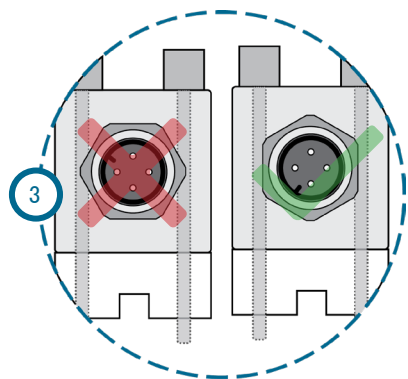
3. 山猫情况下被钻孔，以容纳备用的安装（②在右）。

千万不要钻山猫情况。不遵守该规定将导致设备损坏或毁坏，并且保修无效。



4. 上的Lynx壳体山猫连接器的取向从OEM改变（③在右）。

上山猫壳体山猫连接器键控。不要试图通过放松或收紧的情况下，山猫山猫连接器来改变的关键方向。不遵守将导致设备损坏和保修失效。



接线故障

最常见的故障原因是短路或断线。测量导线电阻并参考下表以确定传感器是否存在接线故障。

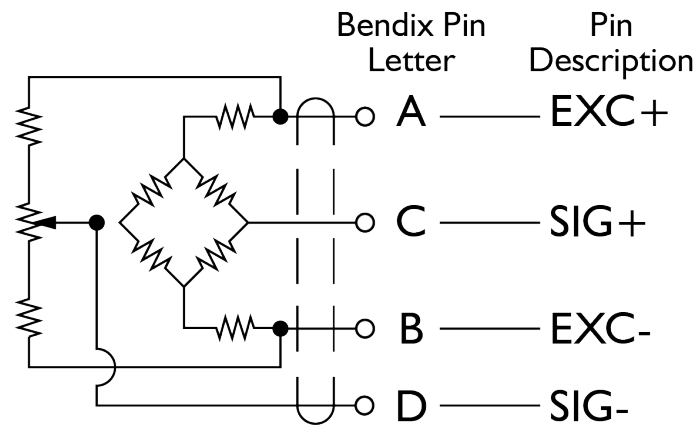
电阻读数

引出线	阻力
引脚 A 到引脚 C	260 - 365 W
引脚 B 到引脚 D	260 - 365 W
引脚 B 到引脚 C	260 - 365 W
引脚 A 到引脚 B	350 - 550 W
引脚 A 到引脚 D	260 - 365 W
引脚 C 到引脚 D	350 W \pm 5 W

管脚分配

销子	灰色电缆 颜色代码	黄色电缆 颜色代码
一种	橙色/白色	黑色的
B	蓝白色	白色的
C	白色/橙色	蓝色的
D	白色/蓝色	棕色的
E	流走	流走

引脚示意图



传感器和顶杆尺寸

选择表

以下图表仅供参考。为了确保正确选择传感器，请联系RJG。

找到将要使用的引脚尺寸，并将其与零件上的位置相匹配（靠近填充末端或浇口附近）。推荐的传感器是行和列的交叉点。

1. 英制单位

顶针尺寸	预期塑料的推荐传感器压力/销尺寸			
	5,000 磅/平方英寸	10000 磅/平方英寸	15,000 磅/平方英寸	20,000 磅/平方英寸
23/64				T-445
3/8				T-445
13/32			T-445	T-445
7/16			T-445	T-445
15/32			T-445	T-445
1/2		T-445	T-445	T-445
9/16		T-445	T-445	
5/8		T-445		
11/16	T-445	T-445		
3/4	T-445			
7/8	T-445			
1.0	T-445			

传感器和弹出引脚尺寸（续）

2. 公制

顶针尺寸	预期塑料的推荐传感器压力/销尺寸			
	5,000 磅/平方英寸	10000 psi	15,000 磅/平方英寸	20,000 磅/平方英寸
9,0 mm				T-445
9,5 mm				T-445
10,0 mm			T-445	T-445
11,0 mm			T-445	T-445
12,0 mm			T-445	T-445
13,0 mm		T-445	T-445	
14,0 mm		T-445	T-445	
15,0 mm		T-445	T-445	
16,0 mm		T-445		
17,0 mm	T-445	T-445		
18,0 mm	T-445	T-445		
19,0 mm	T-445			
20,0 mm	T-445			

客户支持

通过电话或电子邮件联系RJG的客户支持团队。

RJG, Inc. 客户支持

电话：800.472.0566（免费）

电话：+1.231.933.8170

www.rjginc.com/support

Contact Support

General Questions | RMA Request | Sensor Selection & Placement

Have a question? We're here for you! Be sure to check out our knowledge base first to see if you can find the answer to your question there. Or please feel free to reach out to our customer support team anytime at:
Email: support@rjginc.com
Phone: +1(231) 933-8170 Or Toll Free: +1(800) 472-0566
Or complete the form below:

First Name * First Name*	Last Name * Last Name*	Company Company*
Job Title * Job Title*	Phone * Phone Number*	Email * Email Address*

相关产品

兼容产品

T-445 系列传感器与其他 RJG, Inc. 产品兼容，可与 eDART 过程控制和监测系统一起使用。

模拟单通道应变计传感器电缆 T-520

模拟单通道应变计传感器电缆 T-520（右侧的 ①）连接 RJG, Inc. Lynx 应变计腔体压力传感器和单通道应变计表面贴装传感器适配器 SG/LX1-S 在 eDART™ 应用中。



单通道应变计表面贴装传感器适配器 SG/LX1-S

单通道应变计表面贴装传感器适配器 SG/LX1-S（右侧的 ②）连接单个 Lynx 应变计腔体压力传感器、传感器电缆 T-520 和 eDART 系统。



eDART 工艺控制器

此 eDART 是塑料注塑成型应用程序的工艺监控和控制系统，它提供从分选零件到型腔压力监测的一系列工艺工具。eDART 过程控制器（③ 右图）是 eDART 系统的基本硬件单元。



同类产品

RJG, Inc. 为每种应用提供各种模腔压力传感器-应变计，单通道，多通道和数字。

LYNX 单通道应变计按钮传感器 LS-B-159-4000

Lynx 单通道应变计按钮传感器 LS-B-159-4000 (右侧 ①) 提供与 T-445 传感器相同的应变计技术、间接安装方式和额定力，但内置 Lynx™ 数字技术-在。

多通道应变式系统

山猫多通道应变仪系统

(②在右) 在模具上提供多达八个传感器到一个连接点上的模具的简化安装省房地产。

1. 带有模具 ID SG / LX8-S-ID的八通道应变计适配器

适配器装于注塑机内，技术人员只需断开/连接连接器线缆即可方便地移动模具。然后用一条Lynx线缆将适配器连接到eDARTSystem™上。

2. 八通道传感器板与模具ID SG-8

在SG-8板驻留在模具上，允许用户接口多达八个多通道应变式传感器。然后，Lynx电缆将板连接到适配器和eDART系统。

3. 山猫多通道应变仪传感器按钮 MCSG-B-127-50/125/500/200 和 MCSG-B-159-4000

这 MCSG-B-127-50/125/500/2000 和 MCSG-B-159-4000传感器提供相同的应变技术和间接安装风格为 LS-B-147-50/125/500/2000 和LS-B-159-4000传感器，但是与多通道组分相容。



地点/办事处

美国	RJG 美国公司 (总部) 3111 Park Drive Traverse City, MI 49686 电话: +01 231 947-3111 传真: +01 231 947-6403 sales@rjginc.com www.rjginc.com	意大利	NEXT INNOVATION SRLMILANO, ITALY电话: +39 335 178 4035SALES@IT.RJGINC.COMIT. RJGINC.COM
墨西哥	RJG (墨西哥) 分公司 Chihuahua, Mexico 电话: +52 614 4242281 sales@es.rjginc.com es.rjginc.com	新加坡	RJG (S. E. A.) PTE LTD Singapore, Republic of Singapore 电话: +65 6846 1518 sales@swg.rjginc.com en.rjginc.com
法国	RJG 法国分公司 Arnithod, France 电话: +33 384 442 992 sales@fr.rjginc.com fr.rjginc.com	中国	RJG CHINA 中国成都 电话: +86 28 6201 6816 sales@cn.rjginc.com zh.rjginc.com
德国	RJG 德国分公司 Karlstein, Germany 电话: +49 (0) 6188 44696 11 sales@de.rjginc.com de.rjginc.com	韩国	CAEPRO Seoul, Korea 电话: +82 02-2113-1870 sales@ko.rjginc.com www.caepero.co.kr
爱尔兰/英国	RJG 科技, LTD. Peterborough, England 电话 +44 (0) 1733-232211 info@rjginc.co.uk www.rjginc.co.uk		