

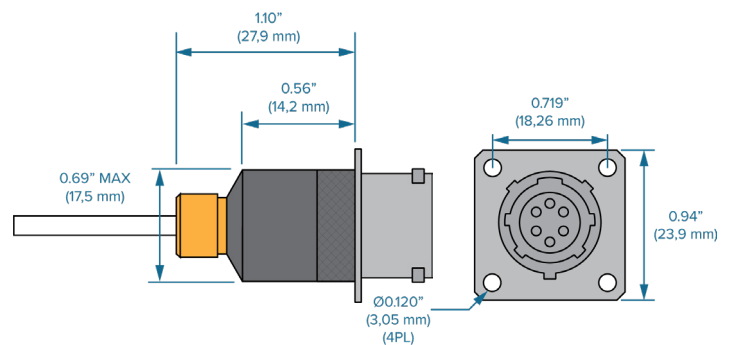
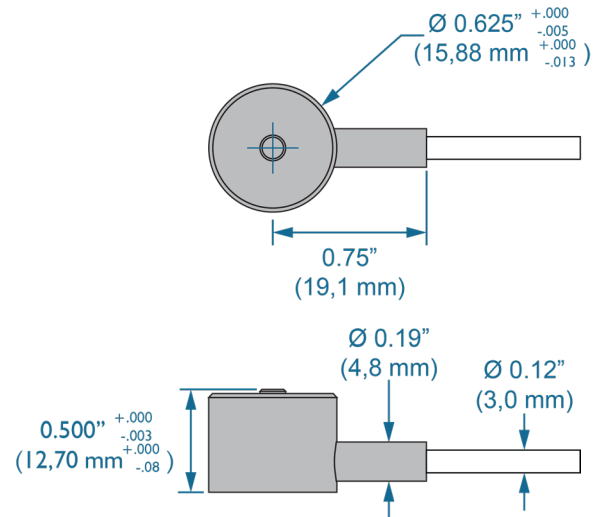
## LYNX™ 模拟单通道应变计按钮传感器 T-445



模拟单通道应变计传感器 T-445 是间接式（在引脚下）、0.625 英寸（15.88 毫米）按钮式腔体压力传感器，可承受高达 4,000 磅（17,79 kN）的力和温度高达 250 °F（121 °C — 标准传感器）或 425 °F（218 °C — 高温传感器）。

### 技术规格

	标准	高温。
传感器头温度	250 °F (121 °C)	425 °F (218 °C)
连接器	140 °F (60 °C)	
压力范围	4,000 磅 (17.19 千牛)	
精度	满量程的 ±1.25%	



### 电缆长度

可提供以下长度的电缆：

3 - 48" (1/8" 增量)  
(77 - 1219 毫米 (3 毫米增量))

长度必须比所需的长度长，以便于安全地安装和从工具上拆卸连接器，以避免引线张紧力；通常情况下2-3英寸（50 - 75 mm）的余留就足够了。运用优质的测试来确定每个应用所需的适当电缆长度。

## 安装

有关所有尺寸请参阅产品手册和安装指南 - 可从[www.rjginc.com](http://www.rjginc.com)下载。

1 传感器

2 顶针

3 安装沉孔—顶料板

4 传感器接头

