

产品尺寸

LYNX™ 模拟单通道应变计按钮传感器

T-414-12, T-412-12, & T-413-12



Lynx™ 模拟单通道应变计传感器 T-414-12、T-412-12 和 T-413-12 是间接（在引脚下方）、0.50”（12.7 毫米）按钮式腔体压力传感器，阀体上有一个钎焊阀杆和一个应力消除连接器。

技术规格

传感器

压力范围

T-414-12	125 磅 (0.56 千牛)
T-412-12	500 磅 (2.22 千牛)
T-413-12	2,000 磅 (8.90 千牛)

最高温度

标准

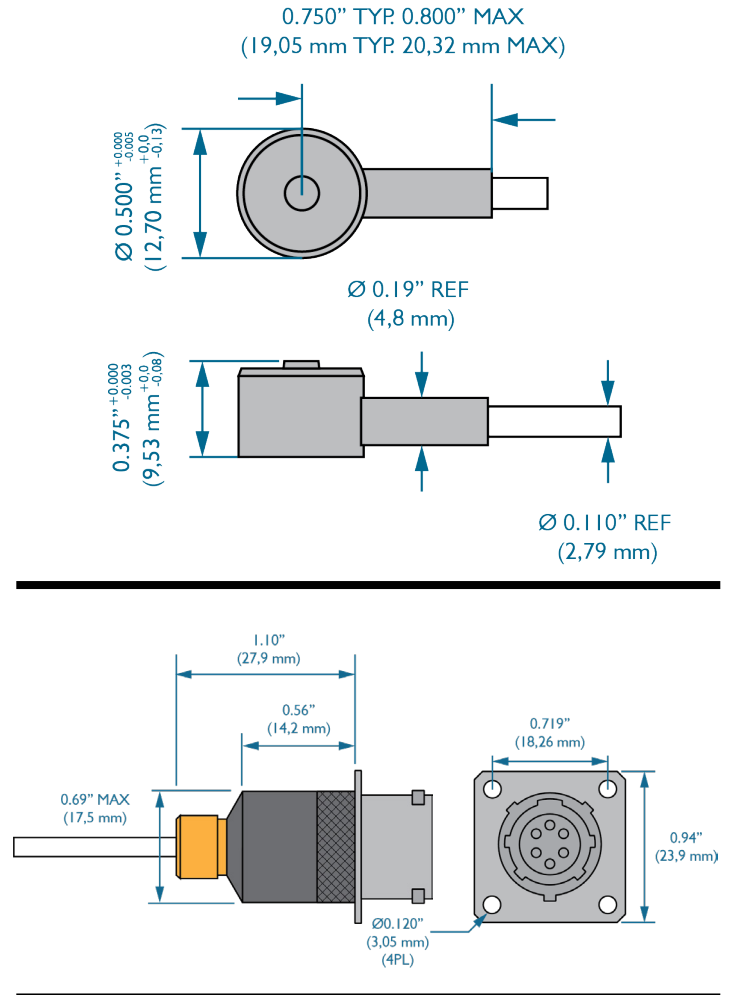
HI-TEMP

传感器头	250 ° F (121 ° C)	425 ° F (218 ° C)
连接器	140 ° F (60° C)	

敏感度

精度

2.0 mV/V	满量程的 ±1.25%
----------	-------------

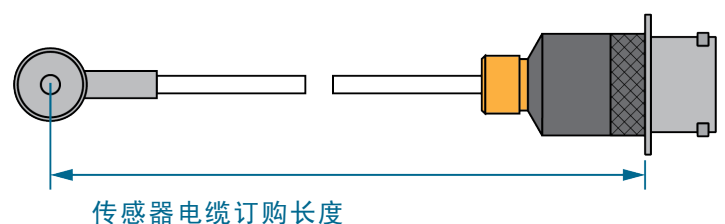


电缆长度

可提供以下长度的电缆：

3 - 48” (1/8” 增量)
(77 - 1219 毫米 (3 毫米增量))

长度必须比所需的长度长，以便于安全地安装和从工具上拆卸连接器，以避免引线张紧力；通常情况下2-3英寸（50 - 75 mm）的余留就足够了。运用优质的测试来确定每个应用所需的适当电缆长度。



安装

有关所有尺寸请参阅产品手册和安装指南 - 可从www.rjginc.com下载。

1 传感器

2 顶针

3 安装沉孔—顶料板

4 传感器接头

