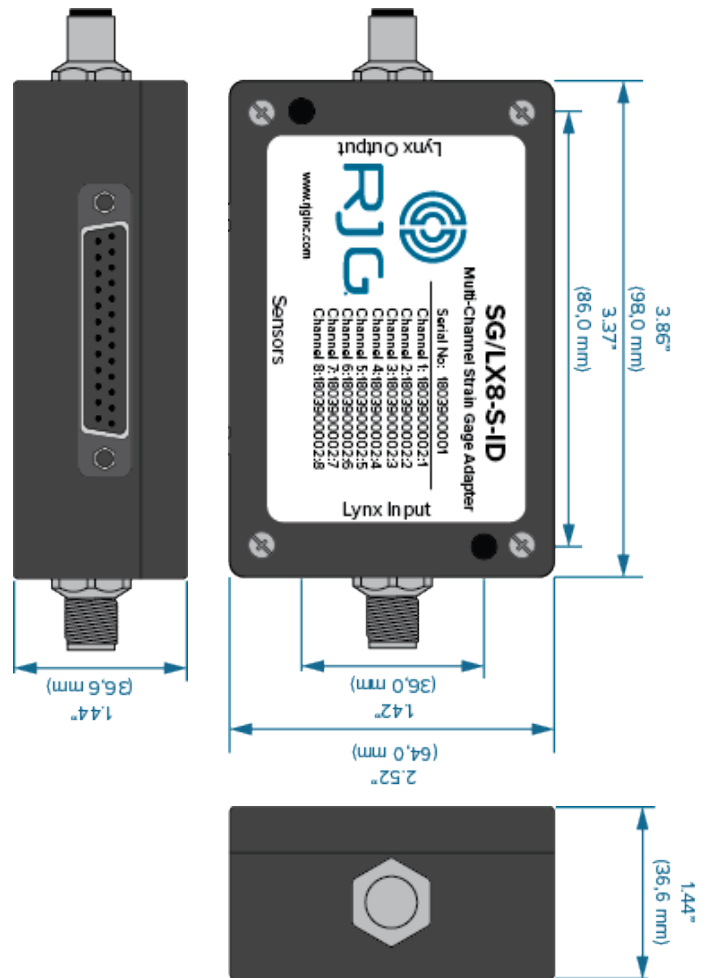


产品尺寸

LYNX™ 八通道应变计传感器适配器，带 ID

SG/LX8-S-ID



Lynx™ 八通道应变计传感器适配器，带模具 ID SG/LX8-S-ID 是连接 RJG, Inc. 的适配器。Lynx™ 八通道应变计传感器连接器 SG-8 和多达八个多通道应变计 (MCSG) 传感器连接到 eDART® 或 CoPilot® 系统。



板到适配器  
电缆订购长度

技术规格

温度

最高温度	140 ° F	60 ° C
------	---------	--------

连接

Lynx™	女 (1)
Lynx	男 (1)
FCI DB25 连接器	C-SG/LX8-S-ID (1)

电缆长度

零件编号

20"	0,5 m	C-SG/LX8-S-0.5M
39"	1,0 m	C-SG/LX8-S-1M
79英寸	2,0 m	C-SG/LX8-S-2M

## 安装

有关所有尺寸和安装规格请参阅产品手册—可从[www.rjginc.com](http://www.rjginc.com)在线下载。

1 SG-8—带 ID 的八通道应变计板

2 C-SG/LX8-S—八通道应变计传感器板到适配器电缆

3 SG/LX8-S-ID —八通道应变计传感器适配器

4 MCSG 传感器—多通道应变计传感器

