

LYNX™ 表面 - 安装压电传感器适配器

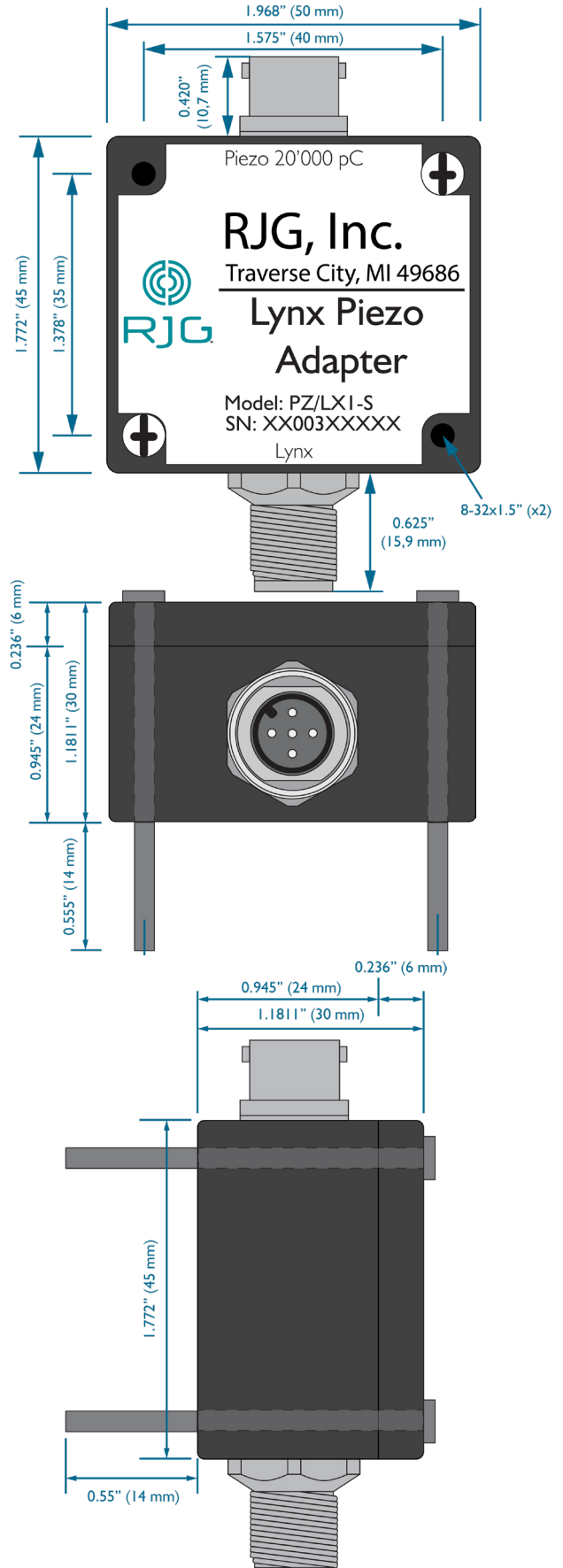
PZ/LX1-S



Lynx™ 表面-安装压电适配器 PZ/LX1-S 为模腔压力传感器用户提供压电传感器和RJG, Inc. eDART®/CoPilot® 系统之间方便、简单的连接。

技术规格

范围	0 - 20,000 pC
分辨率	0.4 pC 每步
漂移率	0.33 pC/秒至 140 ° F (60 ° C)
精度	± 1%
线性	± 0.05%
Max. 操作温度	140 ° F / 60 ° C
预热时间	5分钟



安装

- 1 压电传感器连接器电缆1661^{1,2}
- 2 eDART 或 CoPilot 系统¹
- 3 Lynx 高级线缆 CE-LX5-W^{1,3}
- 4 Lynx表面安装压电适配器 PZ/LX1-S

- 1 单独订购。
- 2 1661 电缆有多种长度以供选择。
- 3 CE-LX5-W 电缆有多种长度并带有直接头或90° 连接器以供选择。

⚡ CAUTION 必须安装在框架接地结构或控制面板上；接地电位等于 eDART—适配器使用的电位，电缆不接触供料管、料斗等静电源。

有关更多安装、设置和故障排除信息，请参阅 Lynx表面安装压电传感器适配器 PZ/LX1-S 产品手册—可从 www.rjginc.com在线下载产品文档。

压电传感器电缆1645（未显示）

