

产品手册

四通道压电传感器连接器

PZ-4



产品手册

四通道压电传感器连接器

PZ-4

简介

免责声明	III
隐私	III
提醒	III
缩写	III

产品描述

应用	1
多通道压电传感系统	1
操作	1
传感器连接器	1
压电传感器	1
尺寸	2
电缆长度	2

安装

安装概述	3
安装规格	4
连接器套	5
安装选项	6
传统的四通道压电传感器连接器 PZ-4 安装	6

产品手册

四通道压电传感器连接器

PZ-4

保养

清洁与漂移	7
定期清洁	7
漂移	7
测试和校准	7
传感器测试	7
保修	8
RJG, INC. 标准一年质保	8
产品免责声明	8

故障排除

常见错误	9
慢速传感器漂移读数	10
快速传感器漂移/读数无效	11
传感器无法与 eDART/COPILLOT 通信	12
客户支持	13

相关产品

兼容产品	15
多通道压电传感器连接器电缆 C-PZ/1645	15
四通道压电传感器连接至适配器电缆 C-PZ/LX4F-S	15
LYNX配有模具ID的四通道压电传感器适配器 PZ/LX4F-S-ID	15
同类产品	16
八通道压电传感器连接器 PZ-8	16
LYNX™八通道压电传感器适配器PZ/LX8F-S-ID	16
八通道压电传感器连接器至适配器电缆 C-PZ/LX8F-S	16

请阅读、理解并遵循以下所有说明。本指南必须随时可用于参考。

免责声明




RJG, Inc. 无法限制他人对本材料的使用，因此不保证可获得与此处说明相同的结果。对于任何在本材料中以图片、技术图纸或类似形式说明的可行或建议性制成品设计，RJG, Inc. 不保证其有效性或安全性。每位材料或设计使用者或两者应自行进行测试，以确定本材料或此处设计所用任何材料的适用性以及本材料、工艺和/或设计用于其特定目的时的适用性。此处对本材料或设计的可行或建议性使用所做声明不可视为构成任何RJG, Inc. 专利项下的许可，涵盖构成任何专利侵权的使用或根据建议使用本材料或此处设计的行为。

隐私

由RJG, Inc. 设计和编写。手册设计、格式和结构版权2022归RJG, Inc所有，内容文档版权2022归RJG, Inc所有保留所有权利。若无RJG, Inc. 的明确书面许可，严禁以手抄、复印或电子形式全部或部分复制此处所含材料。如与RJG的最大利益没有冲突，一般来说可授权在公司内部使用上述材料。

提醒

根据需要使用以下三种提醒类型，以进一步澄清或强调手册中提供的信息：

-  **DEFINITION** 定义文本中使用的一个或多个术语。
-  **NOTES** 备注说明讨论主题的其他信息。
-  **CAUTION** 注意事项用于使操作人员意识到可能导致设备损坏和/或人身伤害的情形。

缩写

DIA	直径
MIN	最小
MAX	最大
R.	半径

产品描述

配有模具ID的四通道压电传感器连接器通过 RJG, Inc. 四通道压电传感器适配器 PZ/LX4F-S-ID 和 eDART®或 CoPilot® 系统连接多达四个压电传感器。

应用

多通道压电传感系统

Lynx™多通道压电系统提供模具内多个传感器至模具外单个传感器适配器与 eDART或 CoPilot系统之间快速、方便地连接，从而在模具内节约占用空间并最大限度地减少电缆。

操作

传感器连接器

PZ-4包含必要的硬件，用于将压电传感器和模具内的电缆连接至压电传感器适配器和模具外的电缆。该连接器是一种自动识别设备，可在连接到eDART时自动识别传感器和连接器。该连接器可承受高达392 ° F (200 ° C) 的最高温度，配有模具ID功能的最高温度为 257 ° F (125 ° C)。

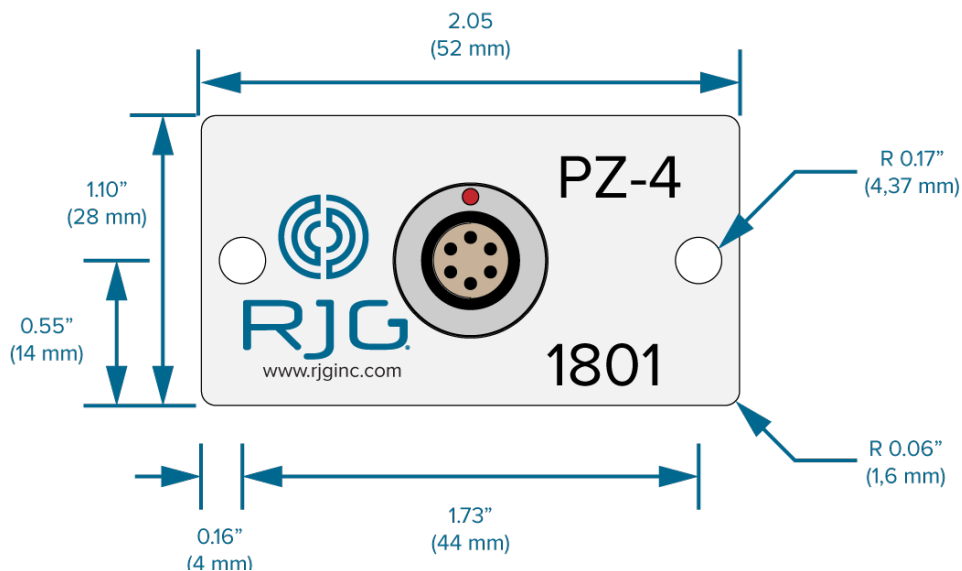
压电传感器

压电传感器使用石英晶体来测量传感器上力的变形或阻力变化。该测量通过传感器电缆传送到安装在模具外的传感器连接器。

该传感器连接器连接传感器适配器，然后再连接到 RJG, Inc. eDART 系统。eDART或 CoPilot系统记录并显示传感器的测量值，以便帮助操作员进行工艺监控和控制。



尺寸



电缆长度

长度必须比所需的长度长，以便于安全地安装和从工具上拆卸连接器，以避免引线张紧力；通常情况下2-3英寸（50 - 75 mm）的余留就足

够了。运用优质的测试来确定每个应用所需的适当电缆长度。



传感器到连接器电缆 C/PZ-1645 的长度



连接器到适配器电缆 C-PZ/LX4F-S 的长度

电缆长度

部件号

7.9英寸	0.2 m	C-PZ/1645-0.2
15.7英寸	0.4 m	C-PZ/1645-0.4
23.6英寸	0.6 m	C-PZ/1645-0.6
31.5英寸	0.8 m	C-PZ/1645-0.8
47.2英寸	1.2 m	C-PZ/1645-1.2
63.0英寸	1.6 m	C-PZ/1645-1.6
78.7英寸	2.0 m	C-PZ/1645-2.0

电缆长度

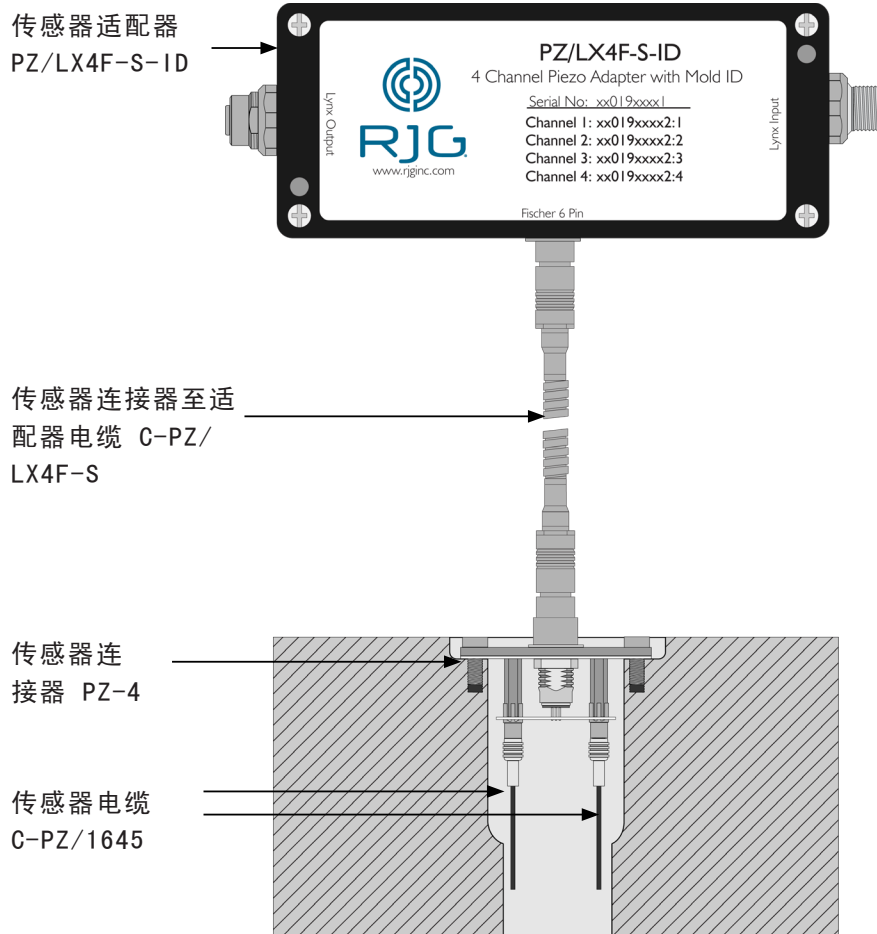
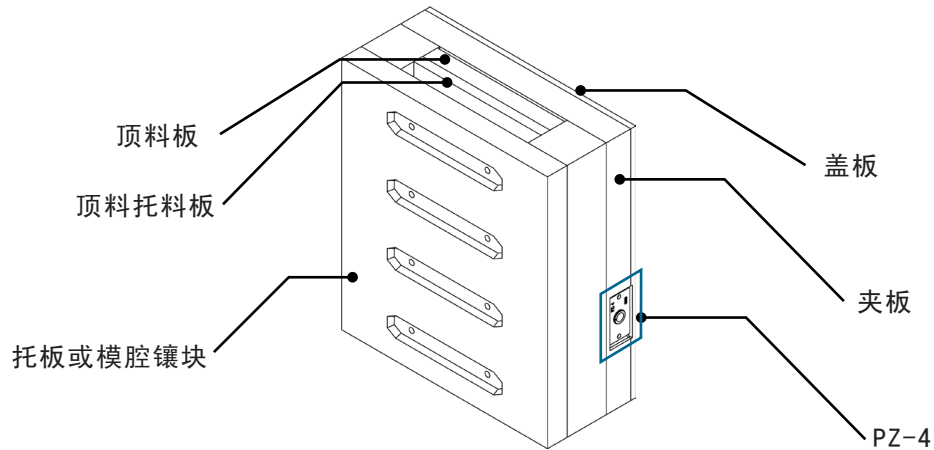
部件号

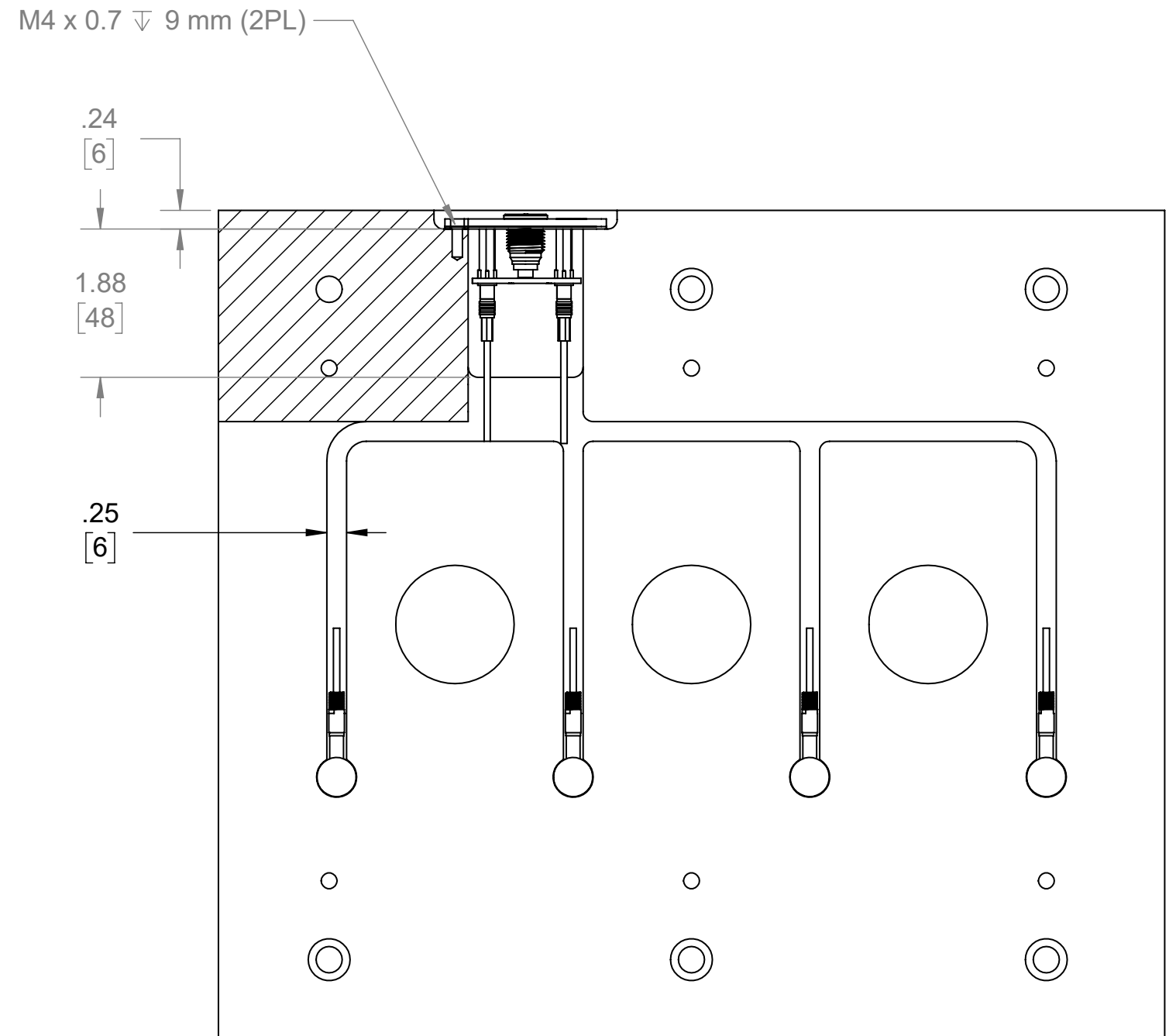
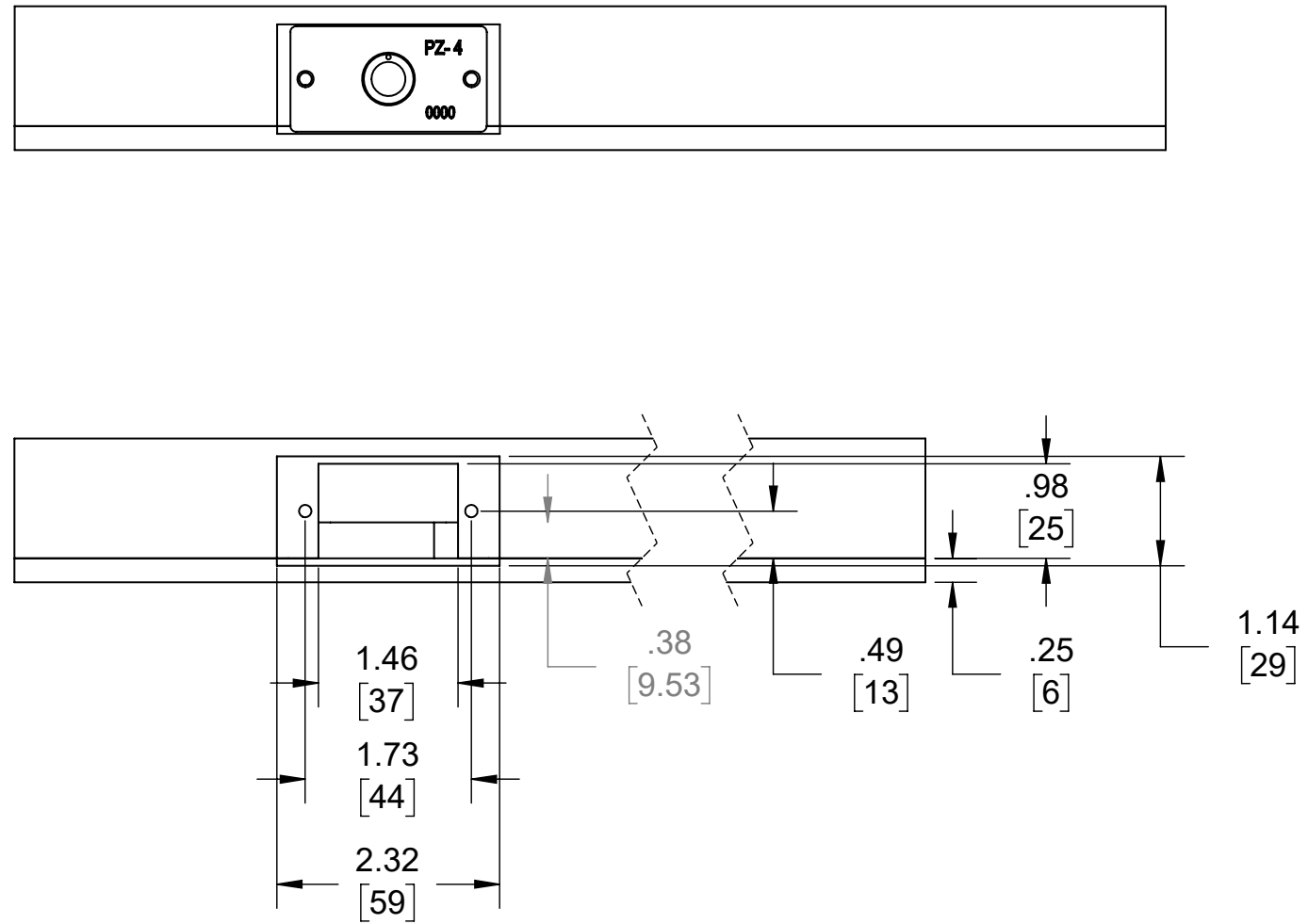
19.7英寸	0.5 m	C-PZ/LX4F-S-.5M
39.4英寸	1.0 m	C-PZ/LX4F-S-1M
78.7英寸	2.0 m	C-PZ/LX4F-S-2M

安装概述

在锁模和盖板上加工一个套，与传感器套和用于传感器连接器的电缆通道一起（参见压电传感器产品手册传感器和电缆安装）。连接器安装在套管中，其中传感器电缆C-PZ / 1645可以连接到连接板的背面。独立的电缆

GPZ/LX4FS, 安装在模具外的连接器上，并将连接器连接到传感器适配器PZ/LX4F--S-ID上，而该适配器连接到 eDART或 CoPilot 系统。





安装规格(续)

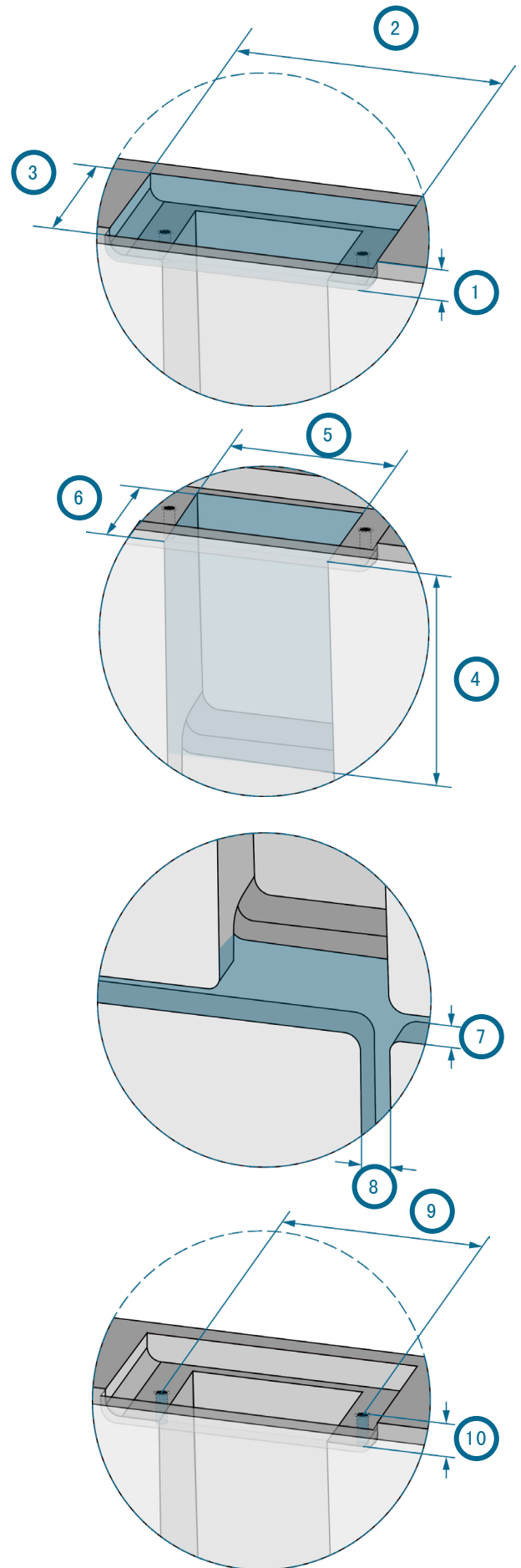
连接器套

将连接器套加工到锁模和盖板中。PZ-4托板需要一个至少2.32英寸(59 mm)宽、1.14英寸(29 mm)深的套管,用于外部连接侧—或者,它可以嵌入夹具和盖板0.24英寸(6 mm [1 - 3 右侧])。

PZ-4托板需要一个至少1.88英寸(48 mm)高、1.46英寸(37 mm)宽、1.06英寸(27 mm)深的套管,用于夹板中的内部传感器连接侧(4 - 6 右侧)。

此外,夹板中指定的内部连接袋下方的剩余电缆通道必须为0.38英寸(9.53 mm)深、0.25英寸(6.35 mm)宽到传感器头(7 - 8 右侧)。

在连接器套(夹板中)中心的两个位置钻孔并轻敲1.73英寸(44 mm)用于附带的M4内六角螺钉0.35英寸(9 mm [9 - 10 右侧])深。

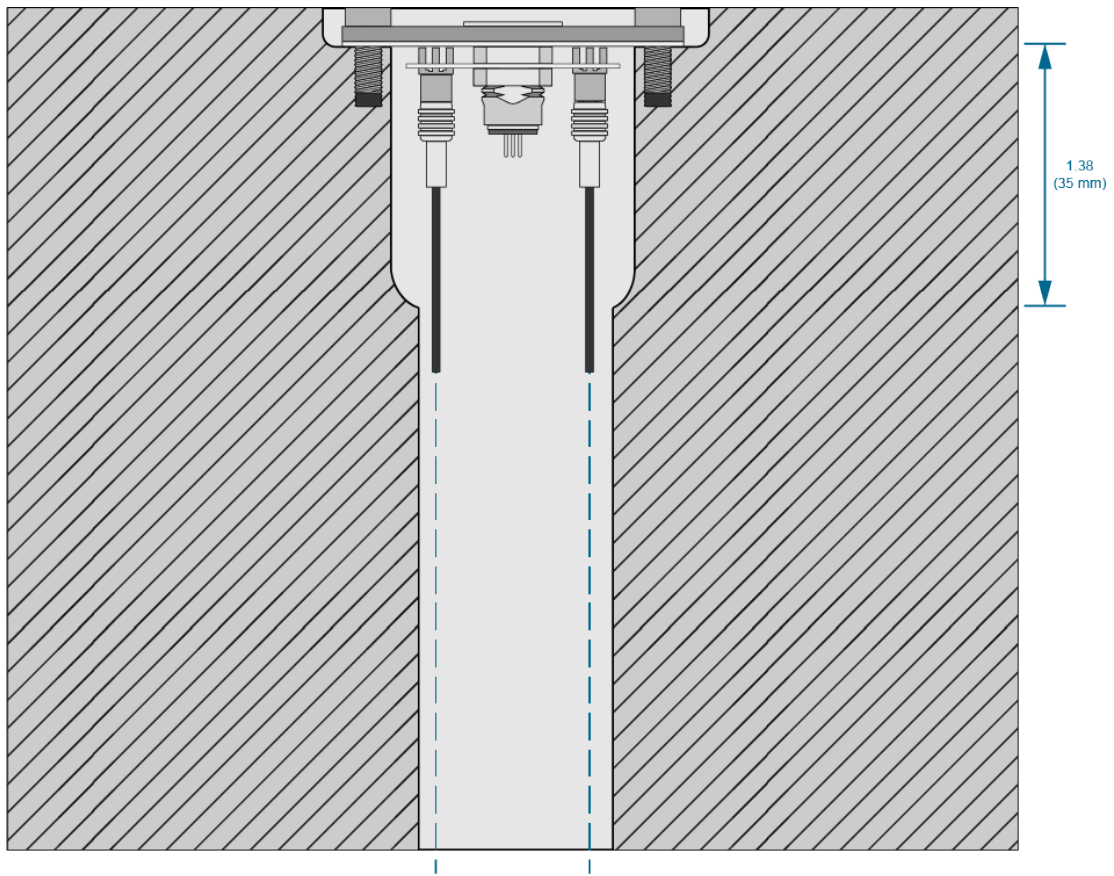


1	0.24英寸(6 mm)(可选)
2	2.32英寸(59 mm)
3	1.14英寸(29 mm)
4	最小1.88英寸(48 mm)
5	1.46英寸(37 mm)
6	1.06英寸(27 mm)
7	0.38英寸(9.53 mm)
8	每条电缆最小值0.25英寸(6.35 mm)
9	1.73英寸(44 mm)
10	0.35英寸(9 mm)

安装选项

传统的四通道压电传感器连接器 PZ-4 安装

传统的四通道压电传感器连接器 PZ-4（第一版）需要与之前描述的PZ-4（第二版）不同的套管尺寸（请参考下图）。必要时，可以使用垫圈进行传统安装 - 联系RJG, Inc.。了解更多客户支持的详情。



清洁与漂移

定期清洁

从模具中拉出传感器，并在拉出模具时清洁套管和通道，以进行预防性维护。传感器、连接器和电缆必须安装在没有油污、污垢、煤尘和油脂的区域。

RJG, Inc. 推荐以下清洁剂：

- MicroCare MCC-CCC触点清洁剂C.
- MicroCare MCC-SPR SuprClean™
- Miller-Stephenson MS-730L 触点 Re-Nu®

漂移

压电传感器可以漂移负（-）或正（+）。RJG压电传感器的可接受漂移规格为20 pC/分钟。最容易监控的地方是eDART“传感器位置”屏幕。在60秒内漂移 ±20 pC 表明异常漂移。造成“漂移”的原因是有污垢/被污染的连接。这可以从传感器到eDART 或 CoPilot 系统的任何连接。

使用电子级触点清洁剂正确清洁所有连接点。在重新连接之前，先风干传感器和电缆。不要用“车间”空气管线吹干它们，因为这种空气通常含有油和其他污染物。

如果继续漂移，请使用电子级清洁剂再次清洁传感器，然后放在烘箱中烘烤以去除污染物（与RJG使用的方法一致）。建议在212 °F（100 °C）下烘烤传感器/电缆60分钟，在140 °F（60 °C）下烘烤托板/适配器。

如果在此之后继续出现漂移，请联系RJG销售部门了解更换物品的价格和交货时间。

测试和校准

四通道压电传感器连接器PZ-4具有高分辨率和低漂移率，无需校准。遵循各个传感器测试和校准的所有说明和建议，以实现最佳操作。

传感器测试

1. 传感器预检

传感器PreCheck可对如传感器漂移、预加载荷和零点偏移等典型的传感器问题进行诊断，还可检测出由于传感器套管尺寸不适合、线缆损坏和传感器头损坏而导致的传感器安装错误。传感器配置的测试报告可通过电子邮件发送或从本设备打印。使用本设备可一次性测试多达32个传感器，以及验证压力是否施加到传感器上。

2. eDART软件 - 原始数据查看器

此 eDART 原始数据查看器显示传感器的状态：有效、无应答、失效或无效。

- 有效传感器的原始计数会随着压力施加到传感器上而发生变化；这表明传感器工作正常。
- 无应答传感器未与eDART通信；传感器可能未插入。
- 失效传感器表明传感器不可用。
- 无效传感器将显示超范围（Ovrng）或者范围不足（Undrng）的故障。超范围Ovrng 表示传感器的校准在正极方向变化太大，超出了规格上限。范围不足Undrng 表示传感器的校准在负极方向变化太大，并且传感器可能在施加负载时显示低于零的数字。

保修

RJG, INC. 标准一年质保

RJG, Inc. 对PZ-4的质量和坚固性充满信心，因此提供一年保修。RJG的多通道压电传感器连接器从原始购买日期起一年内保证不会出现材料和工艺方面的缺陷。如果确定产品受到超出现场使用正常磨损外的滥用或疏忽，或者客户已经打开产品，则保修无效。

产品免责声明

RJG, Inc对此设备或RJG制造商的任何其他设备的不正确安装概不负责。

正确的RJG设备安装不会干扰机器的原始设备安全功能。绝不能删除所有机器上的安全机制。

常见错误

1. 慢速传感器漂移读数。

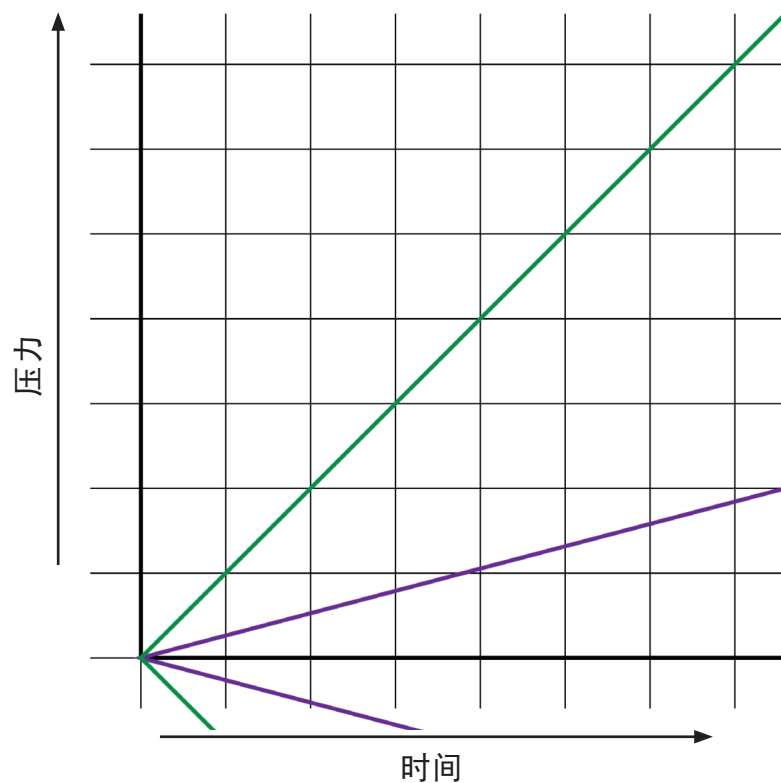
传感器读数从设定的零值缓慢上升或下降（正或负）。

2. 快速传感器漂移/读数无效。



传感器读数从设定的零值快速上升或下降（正或负），可能太快而使读数变得无效。

3. 没有传感器与 eDART/CoPilot 系统通信。

在eDART无法获得传感器读数。



压电传感器漂移类型图

	快速漂移/无效
	慢速漂移

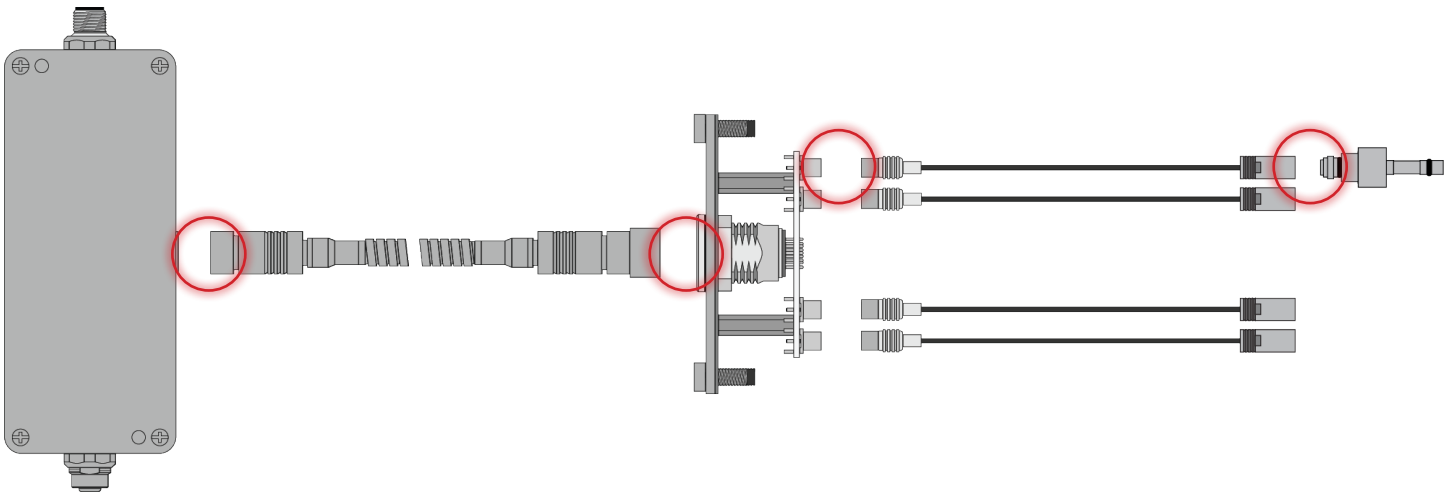
常见错误 (续)

慢速传感器漂移读数

如果传感器读数不稳定并且正或负漂移，则传感器、电缆或适配器连接器可能受到污染。要识别有污染的连接器，请执行以下操作：

1. 断开C-PZ/LX4F-S电缆与PZ/LX4F-S-ID的连接，并清洁末端和连接器；如果读数继续漂移，请继续下一步。
2. 断开PZ/LX4F-S电缆与PZ-4的连接，并清洁末端和连接器；如果读数继续漂移，请继续下一步。
3. 断开C-PZ/1645与PZ-4的连接，并清洁端部；如果读数继续漂移，请继续下一步。
4. 从C-PZ / 1645电缆上断开传感器并清洁端部。

如果在上述故障排除步骤完成后传感器读数仍继续漂移，则必须更换传感器、电缆、连接器或适配器；请联系RJG客户支持。



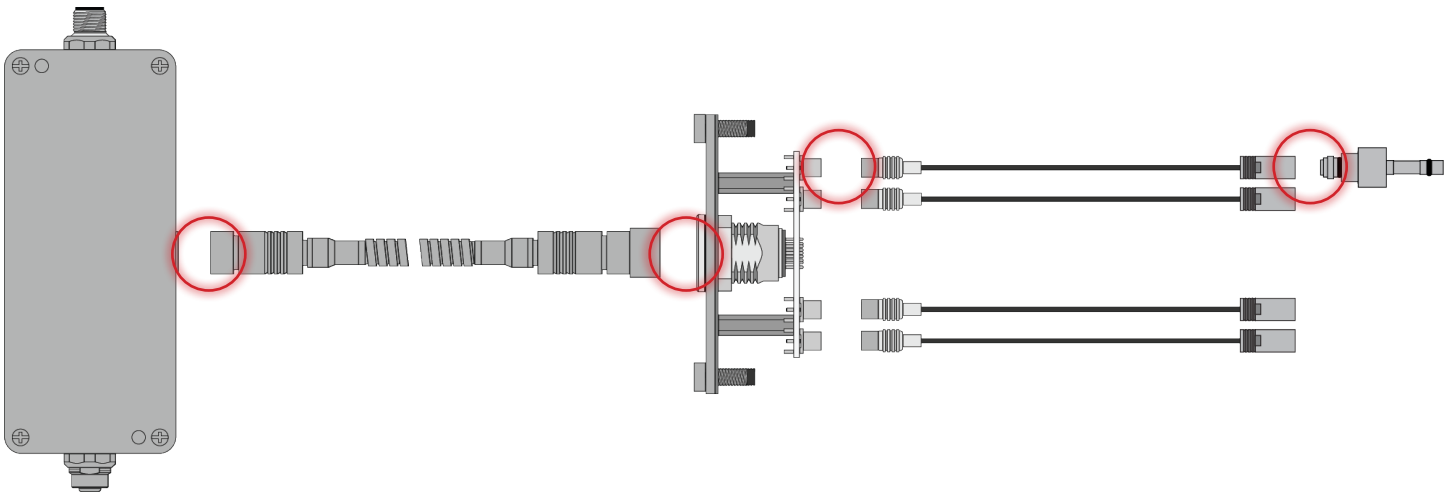
常见错误（续）

快速传感器漂移/读数无效

如果传感器读数快速漂移并变得无效，则传感器、电缆或适配器连接器可能受到严重污染，或者适配器可能出现故障。要识别有污染的连接器，请执行以下操作：

1. 断开C-PZ/LX4F-S电缆与PZ/LX4F-S-ID的连接，并清洁末端和连接器；如果读数继续漂移，请继续下一步。
2. 断开PZ/LX4F-S电缆与PZ-4的连接，并清洁末端和连接器；如果读数继续漂移，请继续下一步。
3. 断开C-PZ/1645 与 PZ-4的连接，并清洁端部；如果读数继续漂移，请继续下一步。
4. 从C-PZ / 1645电缆上断开传感器并清洁端部。

如果在上述故障排除步骤完成后传感器读数仍继续漂移或无效，则必须更换适配器；请联系RJG客户支持部门。



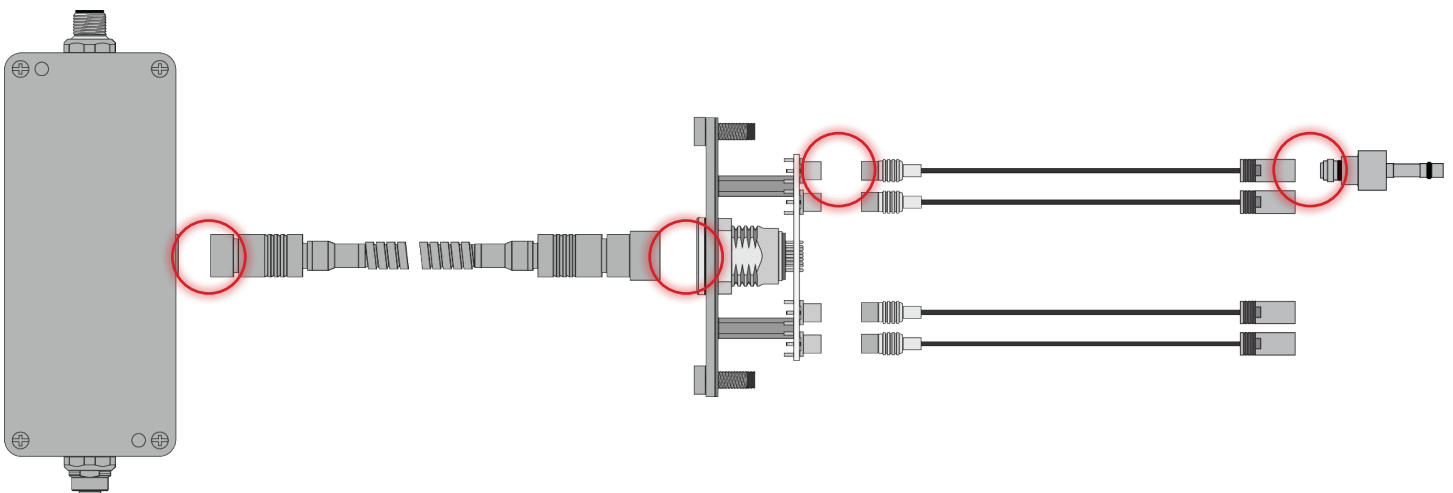
常见错误 (续)

传感器无法与 eDART/COPILOT 通信

如果 eDART/CoPilot 系统无法与传感器建立通信，则电缆或适配器可能出现故障。要识别故障部件，请执行以下操作：

1. 用工作电缆更换CE-LX5 Lynx电缆；测试传感器操作。如果通信仍然无法建立，请继续下一步。
2. 用工作电缆更换C-PZ/LX4F-S传感器适配器电缆；测试传感器操作。如果通信仍然无法建立，请继续下一步。
3. 用工作电缆更换C-PZ/1645传感器电缆；测试传感器操作。

如果eDART或 CoPilot在完成这些步骤后无法建立通信，则连接器出现故障，必须更换；请联系RJG客户支持。



客户支持

通过电话或电子邮件联系RJG的客户支持团队。

RJG, Inc. 客户支持

电话：800. 472. 0566（免费）

电话：+1. 231. 933. 8170

邮箱： CustomerSupportGroup@rjginc.com

www.rjginc.com/support

Have a question? We're here for you! Be sure to check out our knowledge base first to see if you can find the answer to your question there. Or please feel free to reach out to our customer support team anytime at:

Email: support@rjginc.com
Phone: +1(231) 933-8170 Or Toll Free: +1(800) 472-0566
Or complete the form below:

First Name * First Name*	Last Name * Last Name*	Company Company*
Job Title * Job Title*	Phone * Phone Number*	Email * Email Address*

相关产品

PZ-4 与其他 RJG, Inc. 产品兼容, 可与 eDART 和 CoPilot 过程控制和监控系统一起使用。

兼容产品

多通道压电传感器连接器电缆 C-PZ/1645

C-PZ/1645 压电传感器电缆

(1 右侧) 是为用于 RJG, Inc. 四通道和八通道压电传感器连接器 PZ-4 和配有模具 ID 的 PZ-8 而设计的。最多可以使用四根 C-PZ/1645 电缆将传感器连接到 PZ-4。



四通道压电传感器连接至适配器电缆 C-PZ/LX4F-S

The C-PZ/LX4F-S 四通道压电传感器连接器至适配器的电缆 (2 右侧) 是为用于 RJG, Inc. 配有模具 ID 的四通道压电适配器 PZ-LX4F-S-ID 而设计的。需要用一个 C-PZ/LX4F-S 将 PZ-4 与 PZ/LX4F-S-ID 和 eDART 系统连接。



LYNX 配有模具 ID 的四通道压电传感器适配器 PZ/LX4F-S-ID

配有模具 ID 的 Lynx 四通道压电传感器适配器 PZ/LX4F-S ID

(3 右侧) 可在 RJG, Inc. 四通道压电传感器连接器 PZ-4 和 eDART 系统之间提供快速方便连接。适配器接受来自任何压电传感器的输入并识别已连接的模具。



同类产品

八通道压电传感器连接器 PZ-8

配有模具ID的八通道压电连接器PZ-8（

① 右侧）是一个可通过RJG, Inc. 八通道压电传感器适配器PZ/LX8F-S-ID和 eDART或 CoPilot 系统连接多达八个压电传感器的连接器。



LYNX™八通道压电传感器适配器PZ/LX8F-S-ID

配有模具ID的Lynx八通道压电传感器适配器PZ/LX8F-S-ID

（② 右侧）可在RJG, Inc. 八通道压电传感器连接器PZ-8和 eDART或 CoPilot 系统之间提供快速方便的连接。适配器接受来自任何压电传感器的输入并识别已连接的模具。



八通道压电传感器连接器至适配器电缆 C-PZ/LX8F-S

C-PZ/LX8F-S八通道压电传感器连接器至适配器的电缆 ③（右侧）是为用于RJG, Inc. 配有模具 ID的八通道压电适配器PZ/LX8F-S-ID而设计的。需要用一个C-PZ/LX8F-S将PZ-8与 PZ/LX8F-S-ID和eDART或 CoPilot 系统连接。



地点/办事处

美国	RJG 美国公司 (总部) 3111 Park Drive Traverse City, MI 49686 电话: +01 231 947-3111 传真: +01 231 947-6403 sales@rjginc.com www.rjginc.com	意大利	NEXT INNOVATION SRLMILANO, ITALY电话: +39 335 178 4035SALES@IT.RJGINC.COMIT. RJGINC.COM
墨西哥	RJG (墨西哥) 分公司 Chihuahua, Mexico 电话: +52 614 4242281 sales@es.rjginc.com es.rjginc.com	新加坡	RJG (S. E. A.) PTE LTD Singapore, Republic of Singapore 电话: +65 6846 1518 sales@swg.rjginc.com en.rjginc.com
法国	RJG 法国分公司 Arnithod, France 电话: +33 384 442 992 sales@fr.rjginc.com fr.rjginc.com	中国	RJG CHINA 中国成都 电话: +86 28 6201 6816 sales@cn.rjginc.com zh.rjginc.com
德国	RJG 德国分公司 Karlstein, Germany 电话: +49 (0) 6188 44696 11 sales@de.rjginc.com de.rjginc.com	韩国	CAEPRO Seoul, Korea 电话: +82 02-2113-1870 sales@ko.rjginc.com www.caepero.co.kr
爱尔兰/英国	RJG 科技, LTD. Peterborough, England 电话 +44(0)1733-232211 info@rjginc.co.uk www.rjginc.co.uk		