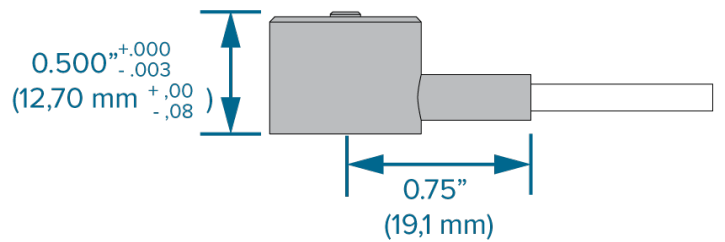
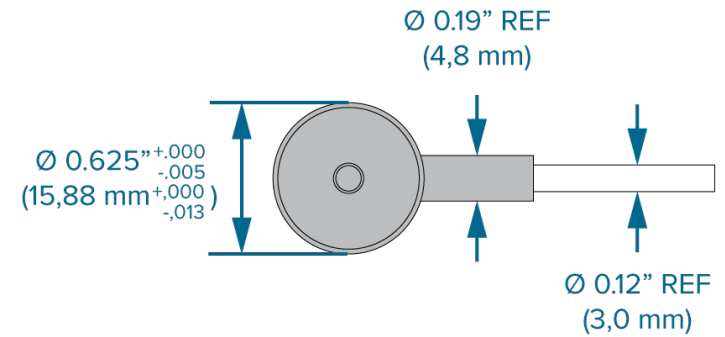


## 产品尺寸

 LYNX™ 多通道应变计 4,000 磅按钮  
传感器

MCSG-B-159-4000



MCSG-B-159-4000 多通道、数字应变计、间接（下销）、0.625 英寸（15,88 毫米）按钮式腔压力传感器，设计用于 RJG eDART® 或 CoPilot® 工艺控制和监测系统。

## 标准电缆长度

所有标准长度在构建时均为 ±0.13 英寸（3.2 毫米）。

型号	长度
MCSG-B-159-4000-.2	7.87" (200 mm)
MCSG-B-159-4000-.4	15.75" (400 mm)
MCSG-B-159-4000-.6	23.62" (600 mm)
MCSG-B-159-4000-.8	31.50" (800 mm)
MCSG-B-159-4000-1.0	39.37" (1000 mm)
MCSG-B-159-4000-1.2	47.24" (1200 mm)
MCSG-B-159-4000-1.4	55.12" (1400 mm)
MCSG-B-159-4000-1.6	62.99" (1600 mm)
MCSG-B-159-4000-2.0	78.74" (2000 mm)

也可提供定制长度，但需额外付费。

## 技术规格

## 传感器

传感单元		应变仪
力度范围	4,000 lb.	17.79KN
精度	± 0.75% 全量程	

## 温度

传感器头		
最高温度——标准传感器	250 ° F	120 ° C
最高温度——耐高温型传感器	425 ° F	220 ° C
传感器接头		
最高温度	185 ° F	85 ° C



# 安装

有关所有尺寸请参阅产品手册和安装指南 - 可从 [www.rjginc.com](http://www.rjginc.com) 下载。

1 转换脱模杆安

2 顶针

3 安装沉孔—顶料板

4 传感器

夹板（典型）安装

夹板（头对头）安装

安装 顶料板

