

产品手册

多通道应变式传感器

MCSG-B-127-125, MCSG-B-127-500, &
MCSG-B-127-2000



注塑培训及技术

产品手册

多通道应变式传感器

MCSG-B-127-125, MCSG-B-127-500, &
MCSG-B-127-2000

简介

免责声明	V
隐私	V
提醒	V
缩写	V

产品描述

应用	1
纽扣式传感器	1
传感器和顶杆尺寸	2
选择表	2
操作	4
间接/下销	4
应变计传感器	4
尺寸	5
传感器	5
电缆长度	5

产品手册

多通道应变式传感器

MCSG-B-127-125, MCSG-B-127-500,
& MCSG-B-127-2000

安装

安装概述	8
夹板（典型）安装	8
夹板（头对头）安装	8
安装 顶料板	9
角度顶针	9
等高顶针	9
安装规格	10
夹板（典型）安装	10
夹板（头对头）安装	14
盖盘-夹钳板装置	18
安装 顶料板	20
传感器连接掌上	23
传感器线缆通道	24
传感器电缆固定	25
高温（MCSG-B-127-50/125/500/2000-H）传感器板安装	27
非标准安装	28
静态的（不移动的）推杆	28
静态的（不移动的）推杆	29
多个顶针	31
静态引脚实施例	32
静态转换引脚实施例	33

产品手册

多通道应变式传感器

MCSG-B-127-125, MCSG-B-127-500,
& MCSG-B-127-2000

安装

传感器安装检查 - 夹钳板（典型）安装	35
预装配检查	35
组装后的检查	37
传感器安装检查 - 夹板（头对头）安装	39
预装配检查	39
组装后的检查	41
传感器安装检查推板安装	43
预装配检查	43
组装后的检查	43
传感器安装检查静电针安装	44

保养

清洁	45
测试和校准	45
测试传感器	45
校准	46
影响传感器重新校准的常见因素	46
保修	47
RJG, INC. 标准三年质保	47
产品免责声明	47

产品手册

多通道应变式传感器

MCSG-B-127-125, MCSG-B-127-500,
& MCSG-B-127-2000

故障排除

安装错误	49
顶针问题	49
传感器头问题	50
案例和电缆问题	51
客户支持	52

相关产品

兼容产品	53
山猫应变计八通道传感器板SG-8	53
G-SG/LX8-S-0.5/1M/2M	53
LYNX 应变计八通道适配器, 带模具 ID SG/LX8-S-ID	53
同类产品	54
LYNX 多通道应变计 4,000 磅传感器	54
山猫嵌入式传感器	54

请阅读、理解并遵循以下所有说明。本指南必须随时可用于参考。

免责声明


RJG, Inc. 无法限制他人对本材料的使用，因此不保证可获得与此处说明相同的结果。对于任何在本材料中以图片、技术图纸或类似形式说明的可行或建议性制成品设计，RJG, Inc. 不保证其有效性或安全性。每位材料或设计使用者或两者应自行进行测试，以确定本材料或此处设计所用任何材料的适用性以及本材料、工艺和/或设计用于其特定目的时的适用性。此处对本材料或设计的可行或建议性使用所做声明不可视为构成任何RJG, Inc. 专利项下的许可，涵盖构成任何专利侵权的使用或根据建议使用本材料或此处设计的行为。


隐私


由RJG, Inc. 设计和编写。手册设计、格式和结构版权2022归RJG, Inc所有，内容文档版权2022归RJG, Inc所有保留所有权利。若无RJG, Inc. 的明确书面许可，严禁以手抄、复印或电子形式全部或部分复制此处所含材料。如与RJG的最大利益没有冲突，一般来说可授权在公司内部使用上述材料。

提醒

根据需要使用以下三种提醒类型，以进一步澄清或强调手册中提供的信息：

 **DEFINITION** 定义文本中使用的一个或多个术语。

 **NOTES** 备注说明讨论主题的其他信息。

 **CAUTION** 注意事项用于使操作人员意识到可能导致设备损坏和/或人身伤害的情形。

缩写

DIA	直径
MIN	最小
MAX	最大
R.	半径

产品描述

RJG, Inc. 的 MMSG 系列传感器是多通道、数字应变计、0.50” (12,7 mm) 按钮式腔体压力传感器，可承受高达 125 lb. (0.56kN)、500 lb 的力 (2.22 kN) 和 2,000 磅 (8.9 kN)，温度高达 250 ° F (120 ° C - 标准传感器) 或 425 ° F (220 ° C - 高温传感器)。

按钮式传感器具有将传感器头连接到传感器连接器的永久性电缆。传感器连接器被容纳在模具和插头内部分成八通道MMSG传感器板SG-8在模具的外部。

所有传感器是全功能的，并用从模SG-8板到八通道MMSG传感器适配器单根电缆连接正确命名SG/LX8-S-ID 和 eDART® 或副驾驶® 过程控制和监测系统。

应用

纽扣式传感器

按钮式腔压力传感器适用于在其中满足以下条件注射成型应用：

- 传感器将安装在弹出器，刀片或芯棒的后面。
- 塑料的应用压力是足够高的，以防止传感器的分辨率差，但足够低以避免损坏传感器。
- 接触（单个引脚）到所述传感器的仅一个点。
- 模具中的标准型号传感器将保持在 250 ° F (120 ° C) 以下或高温型号 (MMSG-B-127-XXXX-H) 的 425 ° F (220 ° C) 以下；传感器连接器将保持在 185 ° F (85 ° C) 以下。

CAUTION MMSG-B-127-XXXX模型传感器必须仅在推荐的温度范围内使用；不遵守将导致设备的损坏或破坏。



传感器和顶杆尺寸

选择表

产品型号代码中的最后一个数字表示每个传感器型号的满量程额定值（以磅为单位）；例如，MCSG-B-127-125 是全尺寸 125 磅传感器，而 MCSG-B-127-2000 是 2,000 磅传感器。找到将使用的销钉尺寸，并将其与零件上的位置相匹配（靠近填充末端或靠近浇口）。推荐的传感器是行和列的交叉点。

RJG® 建议预期峰值力小于或等于传感器模型满量程的 75%。预期峰值力可以通过将传感器销钉位置处的预期峰值塑性压力乘以销钉在型腔壁上的投影表面积来确定——建议对仪表工具中的每个传感器位置采用此方法。预期的峰值塑性压力可以通过模拟或类似过程找到，或者根据材料安全数据表（MSDS）上的材料吨位进行估计。

下面的图表仅供参考。为了确保为应用选择正确的传感器，请联系 RJG。

1. 英制单位

顶针尺寸	普通的压力	高压
	传感器型号	传感器型号
3/64	MCSG-B-127-125/500	MCSG-B-127-125/500
1/16	MCSG-B-127-125/500	MCSG-B-127-125/500
5/64	MCSG-B-127-125/500	MCSG-B-127-125/500
3/32	MCSG-B-127-125/500	MCSG-B-127-125/500/2000
7/64	MCSG-B-127-125/500	MCSG-B-127-125/500/2000
1/8	MCSG-B-127-125/500/2000	MCSG-B-127-500/2000
9/64	MCSG-B-127-500/2000	MCSG-B-127-500/2000
5/32	MCSG-B-127-500/2000	MCSG-B-127-500/2000
3/16	MCSG-B-127-500/2000	MCSG-B-127-500/2000
7/32	MCSG-B-127-500/2000	MCSG-B-127-500/2000
1/4	MCSG-B-127-500/2000	MCSG-B-127-2000
9/32	MCSG-B-127-2000	MCSG-B-127-2000
5/16	MCSG-B-127-2000	MCSG-B-127-2000
11/32	MCSG-B-127-2000	MCSG-B-127-2000
3/8	MCSG-B-127-2000	MCSG-B-127-2000
13/32	MCSG-B-127-2000	MCSG-B-127-2000
7/16	MCSG-B-127-2000	MCSG-B-127-2000
1/2	MCSG-B-127-2000	-

传感器和弹出引脚尺寸（续）

2. 公制

顶针尺寸	普通的压力	高压
	传感器型号	传感器型号
1.0 mm	MCSG-B-127-125/500	MCSG-B-127-125/500
1.5 mm	MCSG-B-127-125/500	MCSG-B-127-125/500
2.0 mm	MCSG-B-127-125/500	MCSG-B-127-125/500
2.5 mm	MCSG-B-127-125/500	MCSG-B-127-125/500/2000
3.0 mm	MCSG-B-127-125/500	MCSG-B-127-500/2000
3.5 mm	MCSG-B-127-500/2000	MCSG-B-127-500/2000
4.0 mm	MCSG-B-127-500/2000	MCSG-B-127-500/2000
4.5 mm	MCSG-B-127-500/2000	MCSG-B-127-500/2000
5.0 mm	MCSG-B-127-500/2000	MCSG-B-127-500/2000
5.5 mm	MCSG-B-127-500/2000	MCSG-B-127-500/2000
6.0 mm	MCSG-B-127-500/2000	MCSG-B-127-500/2000
6.5 mm	MCSG-B-127-500/2000	MCSG-B-127-2000
7.0 mm	MCSG-B-127-2000	MCSG-B-127-2000
7.5 mm	MCSG-B-127-2000	MCSG-B-127-2000
8.0 mm	MCSG-B-127-2000	MCSG-B-127-2000
8.5 mm	MCSG-B-127-2000	MCSG-B-127-2000
9.0 mm	MCSG-B-127-2000	MCSG-B-127-2000
9.5 mm	MCSG-B-127-2000	MCSG-B-127-2000
10.0 mm	MCSG-B-127-2000	MCSG-B-127-2000
11.0 mm	MCSG-B-127-2000	MCSG-B-127-2000
12.0 mm	MCSG-B-127-2000	-
13.0 mm	MCSG-B-127-2000	-

操作

间接/下销

每个 Lynx™ 多通道应变计传感器都放置在顶针后面的模具中。作为塑料被注入腔，所述压力的塑料应用力量到喷射器销；塑料压力力量被转移到应变计传感器。

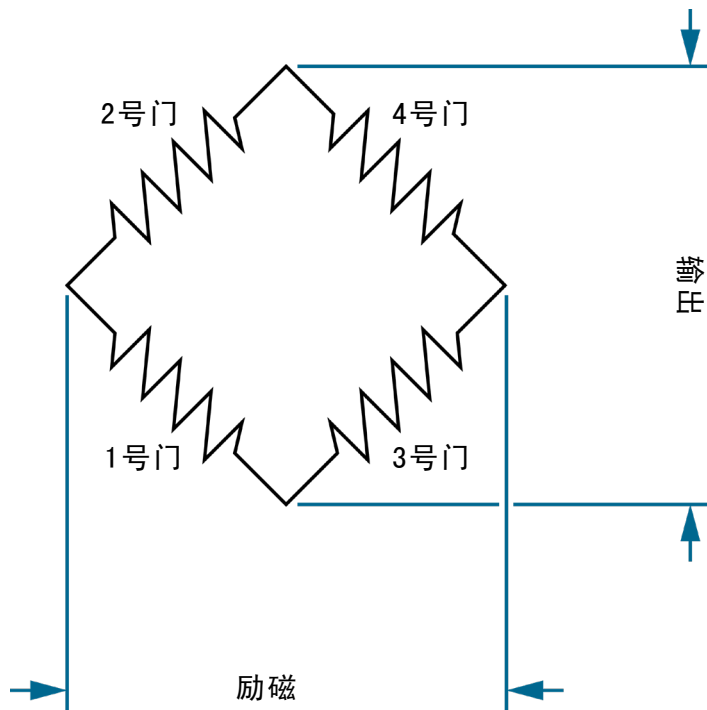
应变计传感器

传感器主体内的应变计传感元件将施加的力转换为可使用 eDART 系统或 CoPilot 系统软件读取的电信号。感测元件使用惠斯通电桥配置（定位在电路四个应变计元件）通过在应变计感测元件的电阻变化，以少量的传感器的变形转换成可测量的电压。传感器发送出成比例的量的低电平电压信号力量通过所施加的压力放置在销上，并转移到传感器。

电压或测量值通过传感器电缆、SG-8 板和 C-SG/LX8-S-ID 电缆传输到安装在模具外部的 SG/LX8-S-ID 适配器电子外壳。输出电压信号由传感器的电子设备校准，并与腔内的压力直接相关。

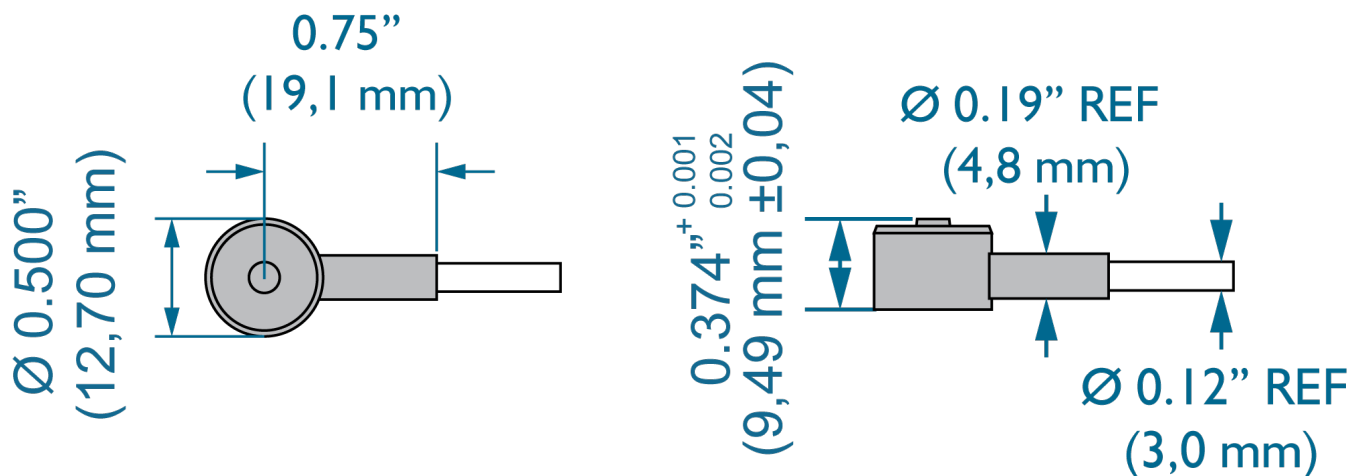
SG/LX8-S-ID 连接到 RJG, Inc. eDART 系统，该系统记录和显示传感器的测量值，以帮助操作员进行过程控制。在与 eDART 和副驾驶员™软件，传感器模型分配给每个信道，以提供正确的校准。此配置只需要一次完成，在此之后，软件自动调用每个配置时间在 SG-8 板连接。

应变计工作原理



尺寸

传感器



标准电缆长度

长度必须比需要的长度长，以便于安全地安装连接器和从工具上拆卸连接器，以防止引线上的张力；一般来说，2-3 英寸（50-75 毫米）的松弛就足够了。

所有标准长度在构建时均为 ± 0.13 英寸（3.2 毫米）。

型号	长度
MCSG-B-127-125/500/2000-2	7.87" (200 mm)
MCSG-B-127-125/500/2000-4	15.75" (400 mm)
MCSG-B-127-125/500/2000-6	23.62" (600 mm)
MCSG-B-127-125/500/2000-8	31.50" (800 mm)
MCSG-B-127-125/500/2000-1.0	39.37" (1000 mm)
MCSG-B-127-125/500/2000-1.2	47.24" (1200 mm)
MCSG-B-127-125/500/2000-1.4	55.12" (1400 mm)
MCSG-B-127-125/500/2000-1.6	62.99" (1600 mm)
MCSG-B-127-125/500/2000-2.0	78.74" (2000 mm)

也可提供定制长度，但需额外付费。



安装

传感器可被放置在夹钳板转移销的后面，或者在推出销后面的顶出板。安装位置，在夹钳板或推板，取决于模具房地产和客户偏好。

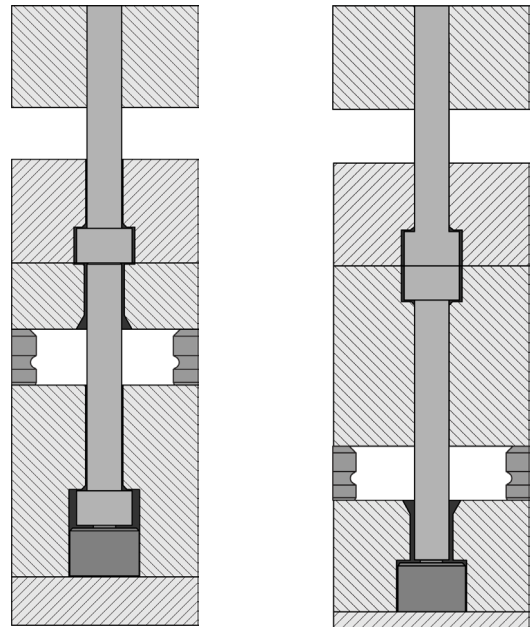
转移销保护传感器损坏时，顶出板向前和向后移动被施加冲击载荷；传感器的电缆也被保护，捏，因为它不需要拆卸夹钳和备份正常使用或预防性维护过程中的板。

顶针提供一种简单的，可在其中安装的传感器安装的直接的方法；顶针安装需要更少的机械加工和更少的设备来实现。

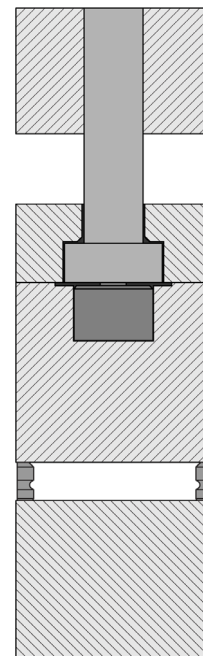
夹板安装

典型的

头对头



顶板安装



安装概述

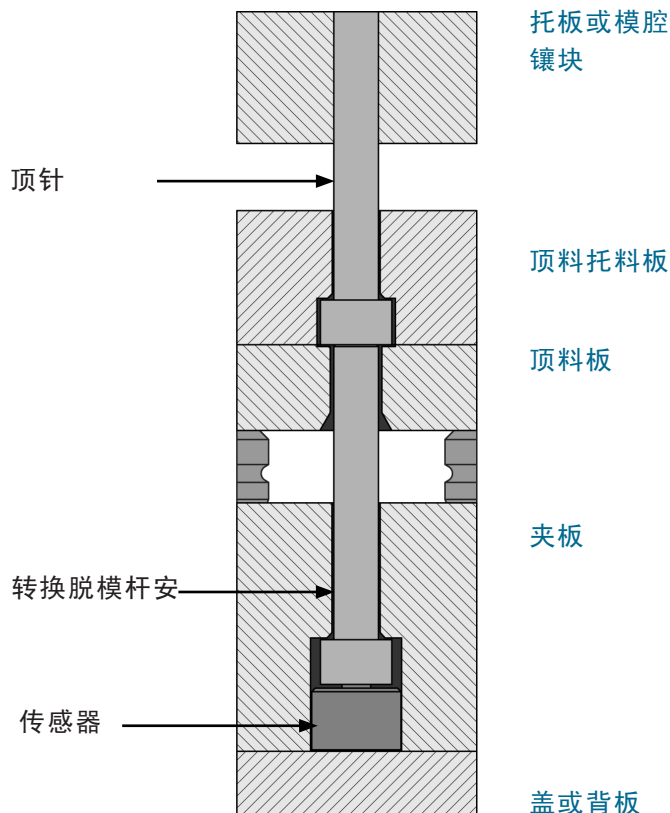
夹板（典型）安装

应用夹钳在直径平板（典型）安装到其中，所述喷射器和转移销是小于0.28”实例（7,0毫米）。

传感器连接器板安装在模具中。袋和通道被机加工到模具的传感器连接器，电缆和传感器头。传感器头被放置在传送销下在盖板上方夹钳盘子。转印销被保持在所述喷射器销下面夹钳盘子。喷射器销穿过保持在喷射器保持板而到达 B-Plate 或腔插入（参考图右上角）。

最小的0.50”（12,0毫米）或三分之一转移销的长度，以较高者为准，必须安装到一个H7/g6 内容差夹钳板以确保适当的销对准并防止可能的弯曲。如果无法达到 0.50 英寸（12.0 毫米）/三分之一的最小值，则应用头对头夹板安装概念（参见右上图）。

夹板（典型）安装

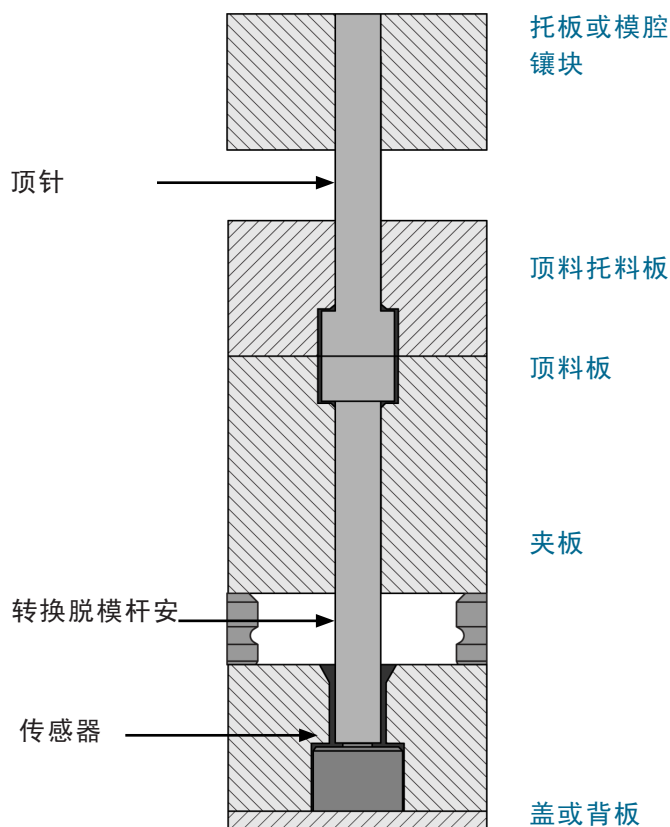


夹板（头对头）安装

应用夹钳板（头 - 头）安装到其中，所述喷射器和转移销比0.28”更大的情况下的直径（7,0毫米），或那些在其最小的0.50”（12,0 mm）/三分之一转印销不能被包含在传送销头部上方夹钳盘子。

传感器连接器板安装在模具中。袋和通道被机加工到模具的传感器连接器，电缆和传感器头。传感器头被放置在传送销下在盖板上方夹钳盘子。转印销被保持在顶出板的顶销的下方，当推料销被保持在喷射器保持板，具有两个磁头抵靠彼此。顶针穿过B板或型腔插件（请参阅右下图）。

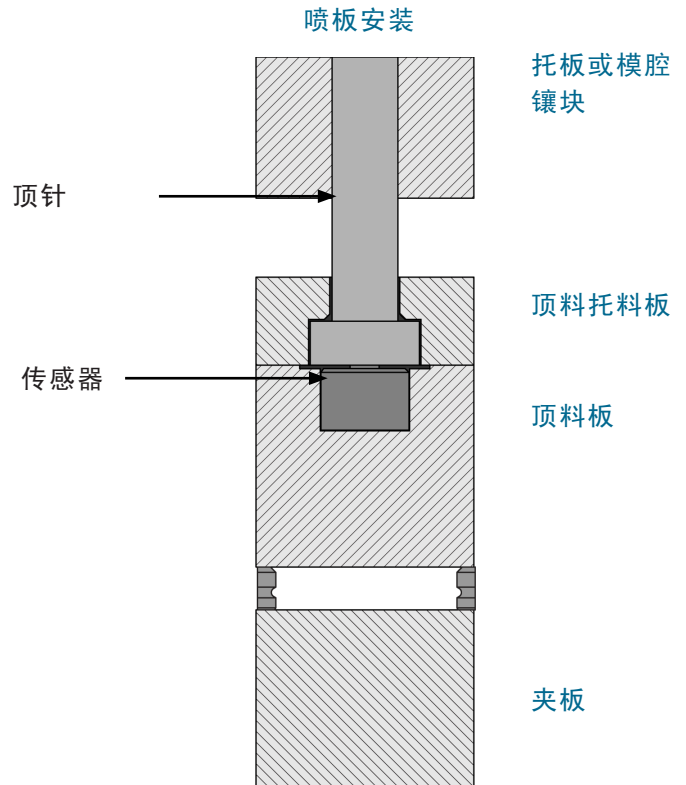
夹板（头对头）安装



安装概述（续）

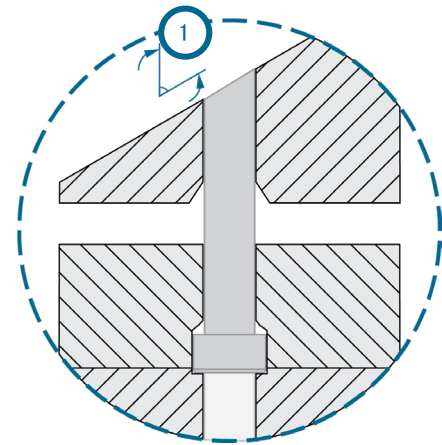
安装 顶料板

传感器连接器板安装在模具中。口袋和通道被加工到传感器连接器、电缆和传感器头的模具中。该传感器探头放置在顶出板的顶销之下。顶针固定在顶针固定板上，并到达B板或型腔插件（请参见右图）。



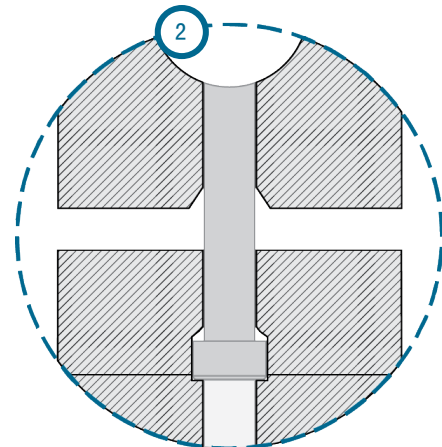
角度顶针

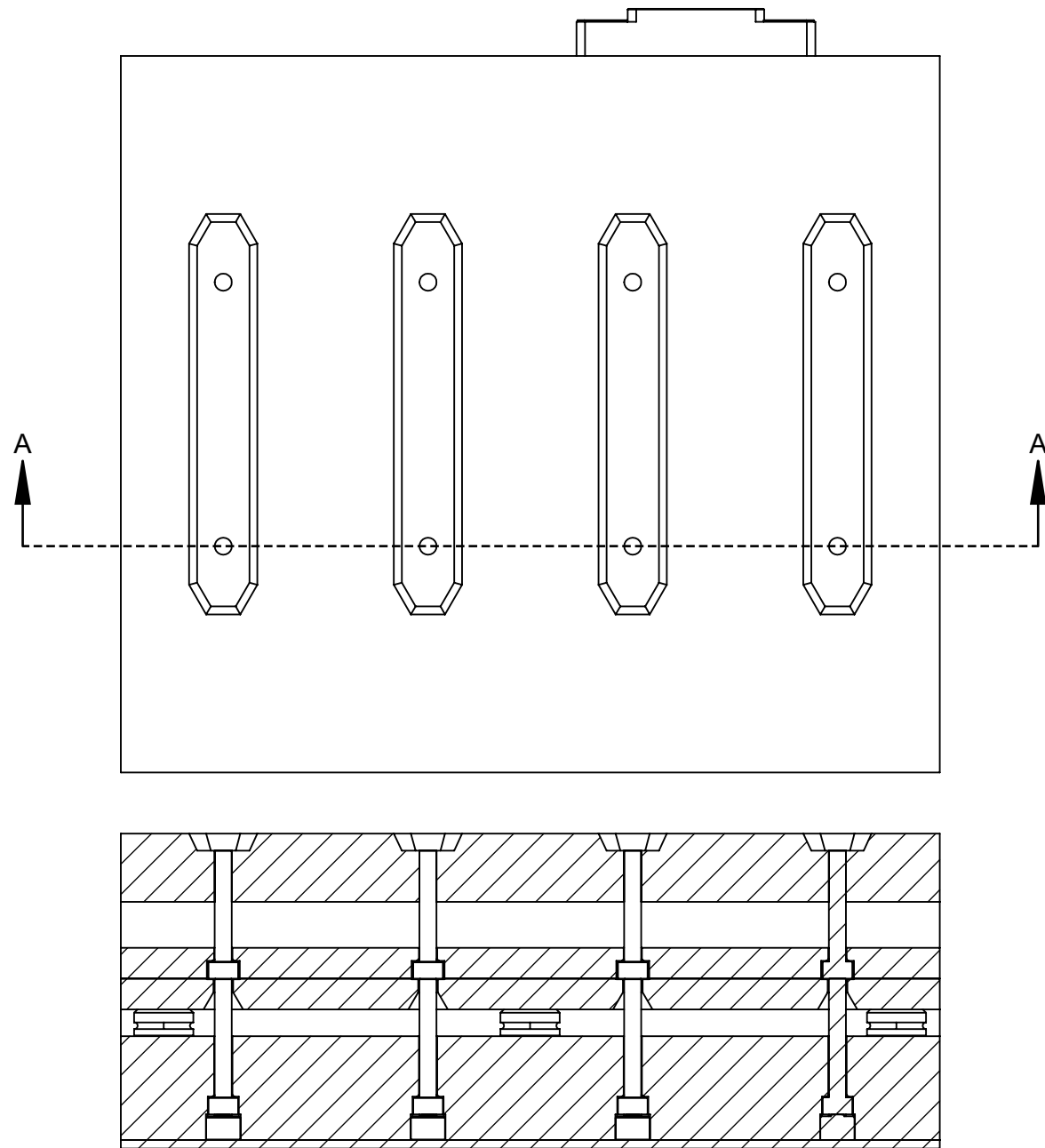
该位于的部分的成角度的表面顶针可根据销的角度利用传感器。可与传感器配合使用的最大销角为 30° (1 右图)。超过 30° ，力量当销被推动侧向抵靠模具钢，而不是直接返回到传感器，这反过来又可以创建传感器读数错误丢失摩擦。如果该角度大于 30° 时，在验证使用的适合性与RJG传感器协助接触RJG客户支持（参照“客户支持”，页码 52）。



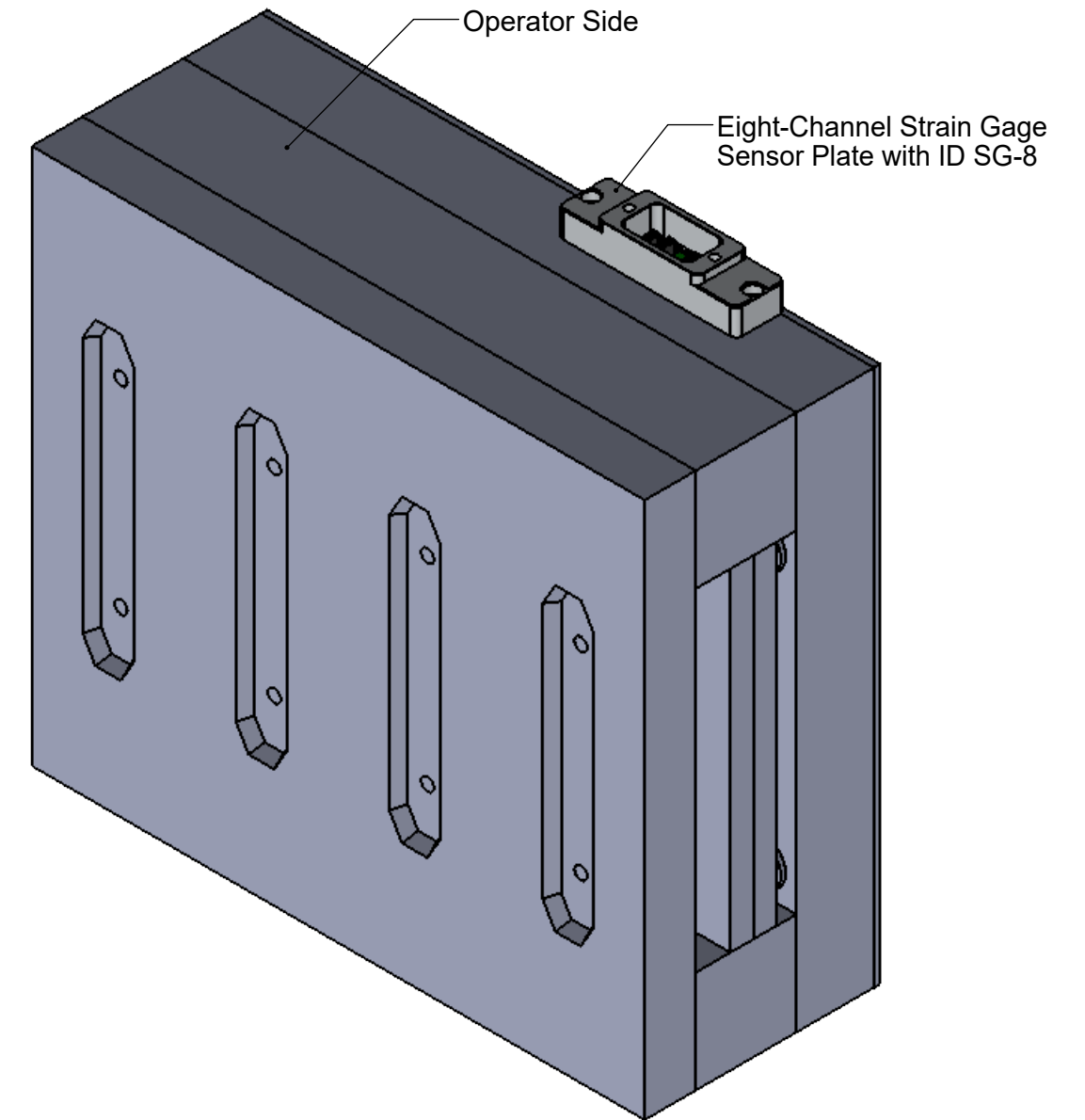
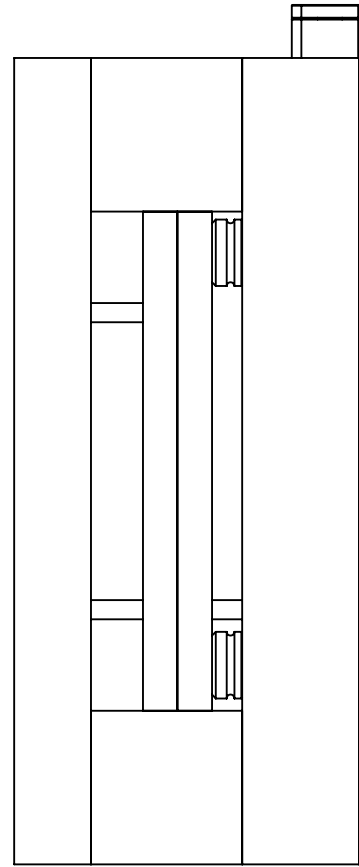
等高顶针

位于零件轮廓表面上的顶针可用于凹面和凸面 (2 右图)，前提是轮廓的形状是对称的，因为这样可以抵消型腔压力推动顶针产生的任何侧向力。如果净轮廓大于具有 30° 角的类似顶针，则不要使用不对称轮廓的顶针。如果轮廓是唯一的或不对称的，请与RJG客户支持联系以获得帮助，以验证适用于RJG传感器的情况（请参阅第“客户支持”，页码 52）。

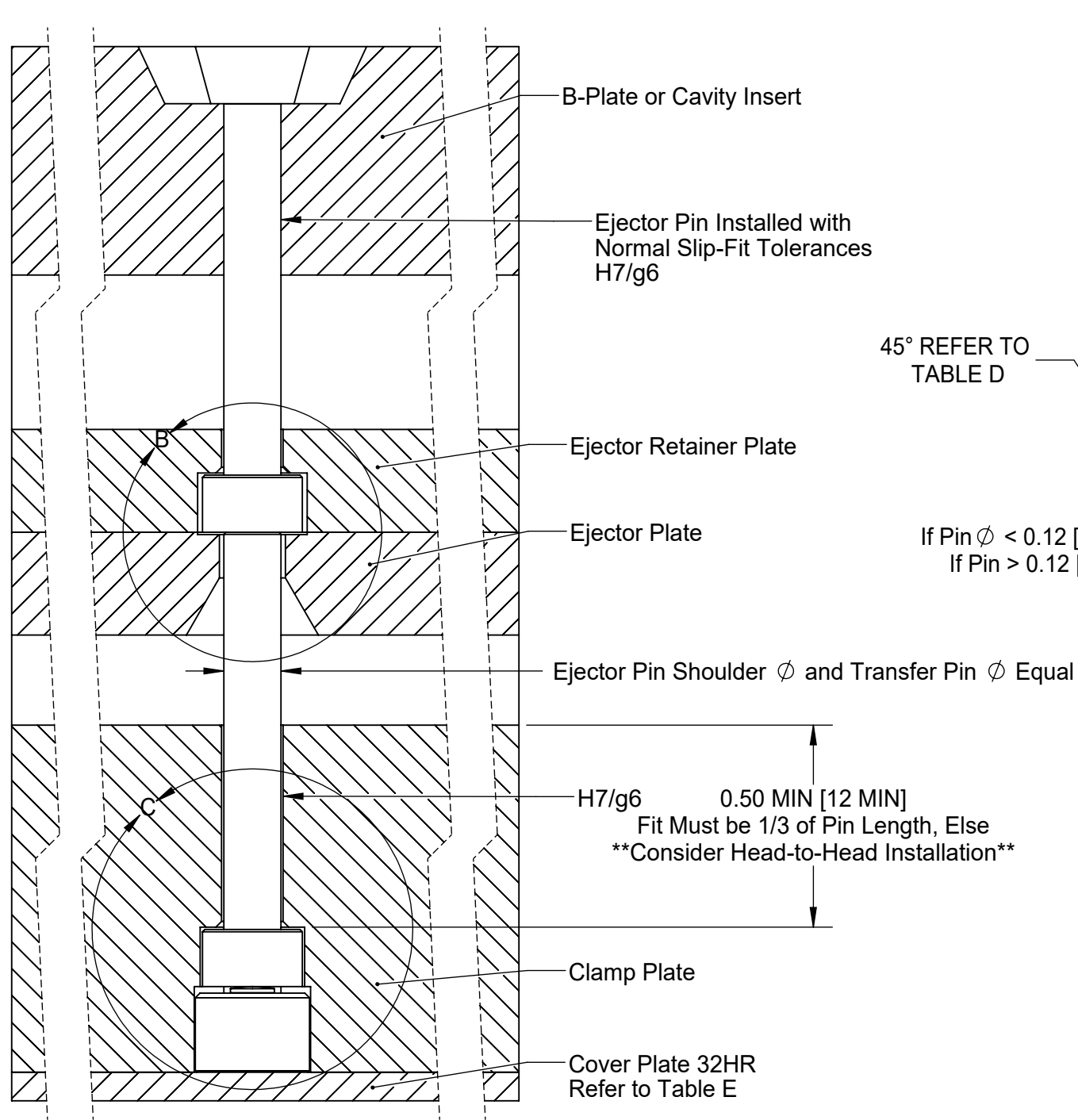




SECTION A-A
SCALE 1 : 2.5

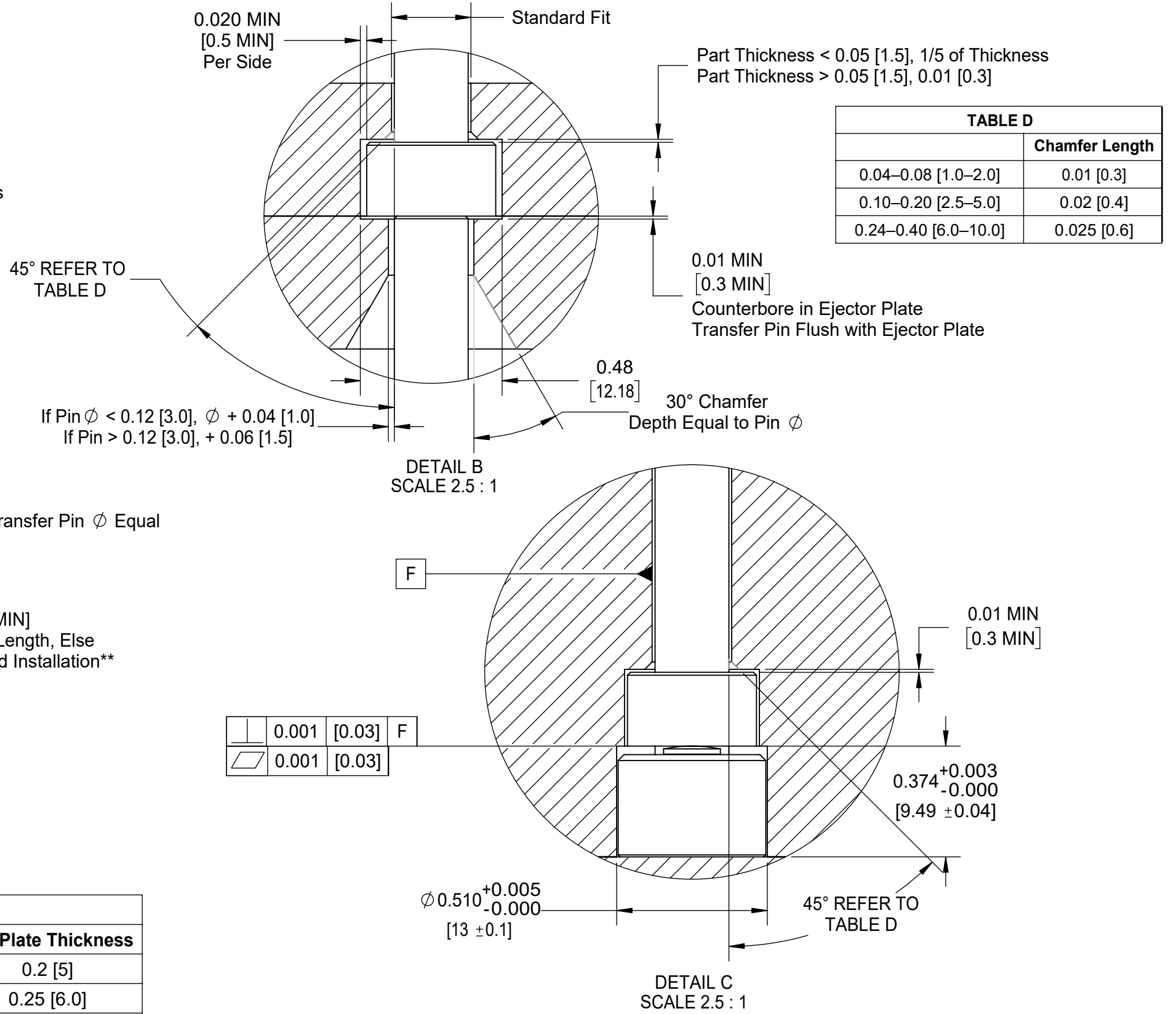


安装规格 (续)
夹板 (典型) 安装



- NOTES:
1. CLAMP PLATE APPLICATIONS REQUIRE GUIDED EJECTION
 2. EJECTOR AND TRANSFER PIN CONCENTRICITY MUST BE WITHIN 0.030" [0.76] OR 10% OF EJECTOR PIN DIA, WHICHEVER IS SMALLER.
 3. ENCLOSED EJECTOR BOX SUGGESTED.
 4. DO NOT SCALE PRINT
 5. BREAK ALL SHARP EDGES, 0.005 [0.03] R MAX
 6. DIMENSIONS IN INCHES [MM], UNLESS NOTED
 7. TOLERANCES UNLESS SPECIFIED:
XXX = ± 0.003 [0.08]
XX = ± 0.01 [0.3]
ANGLES = $\pm 3^\circ$ 30°

Sensor Model	MIN Plate Thickness
MCSG-B-127-125	0.2 [5]
MCSG-B-127-500	0.25 [6.0]
MCSG-B-127-2000	0.25 [6.0]



1. 传感器套

传感器和转移PIN头袋被加工成夹钳盘子。传感器口袋必须在选定的顶杆测量0.510” 居中 +0.005/-0.0 (13,00毫米± 0,10 [

① 在右]) DIA和0.374” +0.002/-0.001 (9,49毫米± 0,01 [

2. 转移PIN头部凹槽

选择的喷射器和传递销适合于应用 (“传感器和顶杆尺寸”, 页码 2)。喷射器和移送销必须在0.030” 同心 (0.76毫米) 或顶销直径较小者为准的10%。喷射器和传递销直径0.25” (7,0毫米) MAX, 并且必须是直径相等。

移送销头袋必须与所选顶针测量转印销头高度加上0.01” 的间隙 (0,3毫米下居中 [

③ 在右]) MIN。倒角转印销头袋在45° (

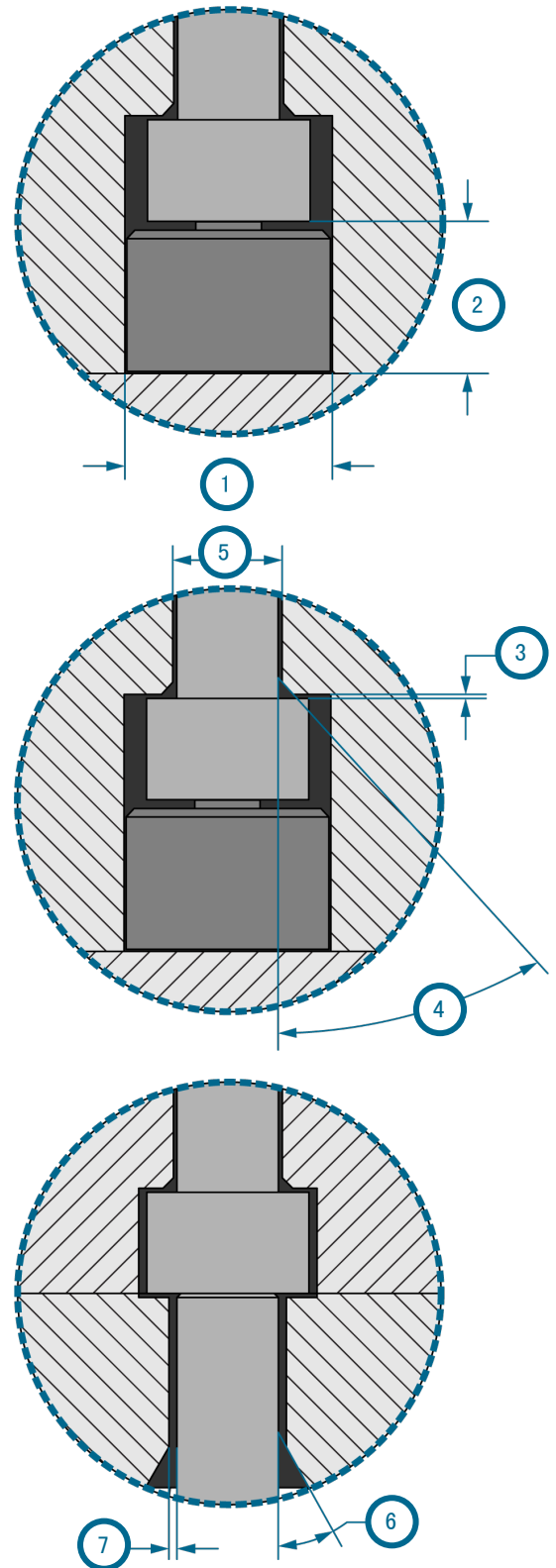
④ 右图) 在引入的夹钳板, 和适合与所述销 H7/g6 合身 (

⑤ i 在右) 为至少0.50” (12,0 毫米) MIN。

⑥ NOTES 必须有0.50” (12,0毫米) MIN夹钳板厚度的移送销头移送销清关出口上方, 等于 1/3 销长度; 如果 1/3 别针长度不可能夹钳板的厚度, 使用 头对头概念第10页。

倒角的导入, 在30° (

⑦ 在右), 以顶出板为它等于移送销DIA, 并且提供间隙用于在顶出板的移送销等于针DIA加一个深度 0.04” (1,0毫米) 如果销DIA是<0.12” (3,0毫米), 或0.06” (1,5毫米) 如果销DIA是> 0.12” (3,0毫米)。移送销必须是0.01” (0,3毫米) 比标称初始配合更长的时间, 然后调整以获得正确的高度。



①	0.510” +0.005/-0.0 (13,0毫米± 0,10) DIA
②	0.374” +0.002/-0.001 (9,49毫米± 0,01)
③	0.01” (0,3毫米) MIN
④	45° 倒角
⑤	H7/g6 为0.50” (12,0毫米) MIN i
⑥	30° 倒角, 深度 = 销直径
⑦	如果引脚DIA < 0.12” (3,0毫米), + 0.04” (1,0毫米) 如果引脚DIA > 0.12” (3,0毫米), + 0.06” (1,5毫米)

安装规格 (续)

3. 顶针头部凹槽

机，用于在喷射器保持板的顶销头的袋，它等于喷射器销头DIA加0.02” (0.5mm的 [① 在右]) MIN每边。

在顶针顶部上方留出一定的空隙。如果部件是厚度 < 0.05 ” (1,5毫米)，该间隙应等于部分厚度的20%。如果零件厚度 > 0.05 英寸 (1.5 毫米)，则间隙应等于0.01英寸 (0.3 毫米 [② i 右])。

① **NOTES** 顶针头间隙不超过20% (1/5th) 在的部分厚度的引脚/零件收敛。

倒角的导入边 45° (③ 在右) - 参照下表为倒角长度。

倒棱长度

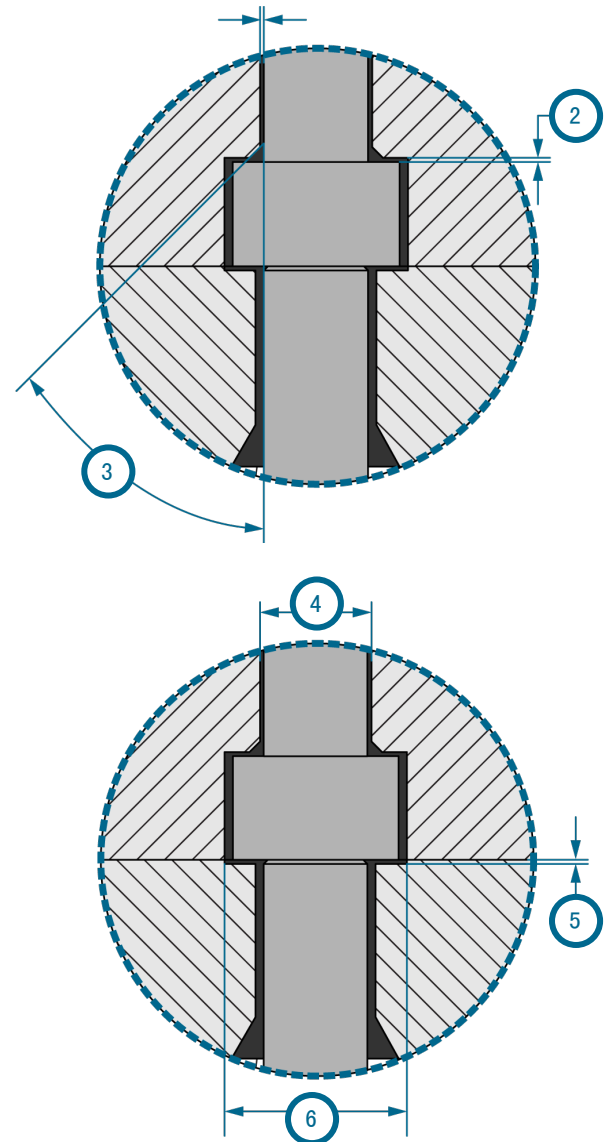
顶针	倒棱长度
0.04-0.08 (1,0-2,0毫米)	0.01 (0,3毫米)
0.10 - 0.20 (2,5 - 5,0 mm)	0.02 (0,4 mm)
0.24 - 0.40 (6,0 - 10,0 mm)	0.025 (0,6 mm)

适合用顶针 H7/g6 适合标准 (④ 右图)。

沉孔顶针头口袋到喷射器板0.01” (0,3 毫米 [⑤ 在右]) MIN深，通过顶针头DIA + 0.04” (1,0 毫米 [⑥ 在右])。

CAUTION 转移PIN应用需要引导弹射;不遵守可能导致损坏或组件的损坏。

夹板 (典型) 安装



① 0.02” (为0.5毫米) 每边MIN

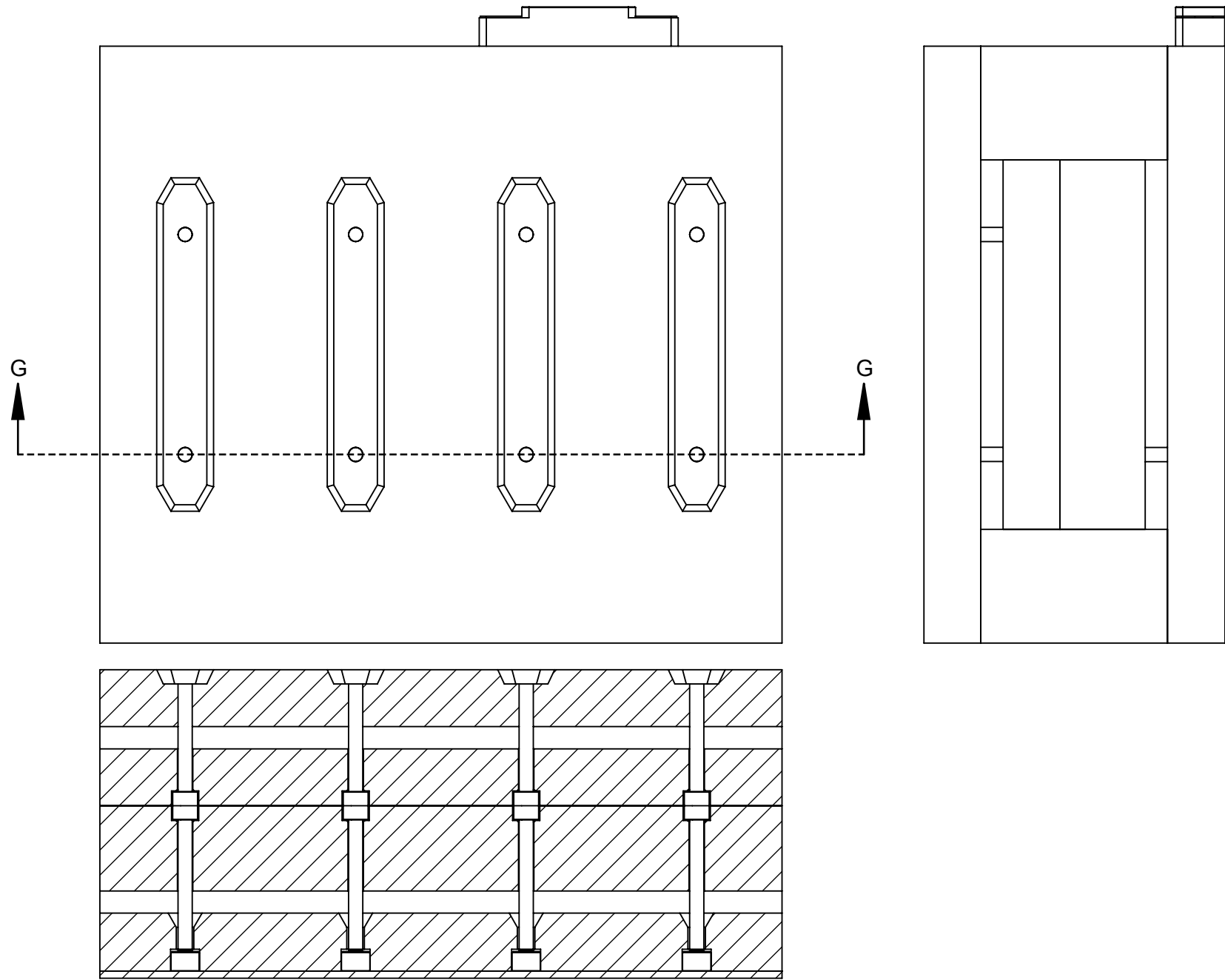
② 20%的部分的厚度，如果 < 0.05 ” (1,5毫米)，0.01” (0,3毫米) 如果部分厚度 > 0.05 ” (1,5毫米) i

③ 45° 倒角，请参阅表倒角长度

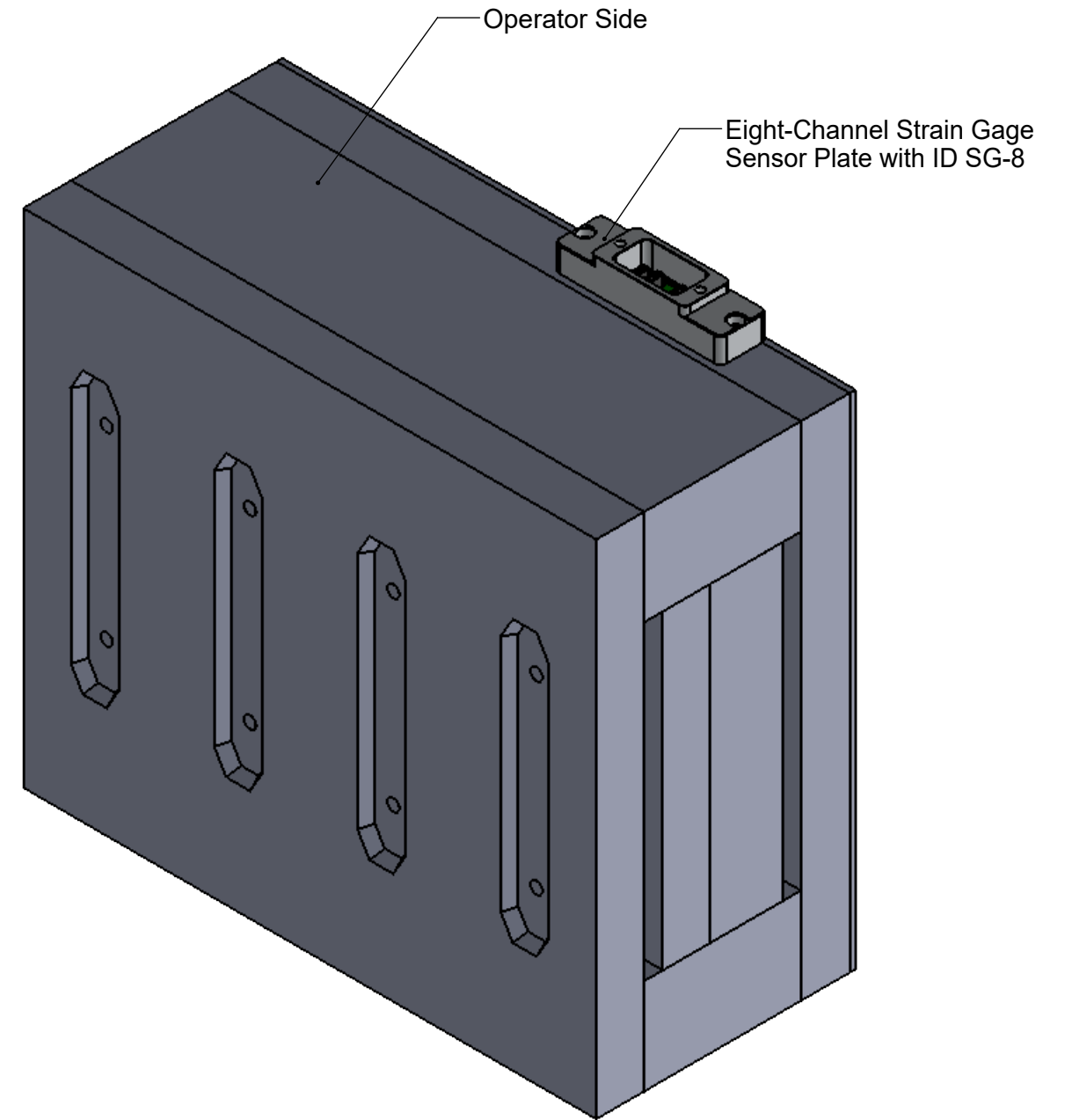
④ H7/g6 适合标准

⑤ 0.01” (0,3毫米) MIN

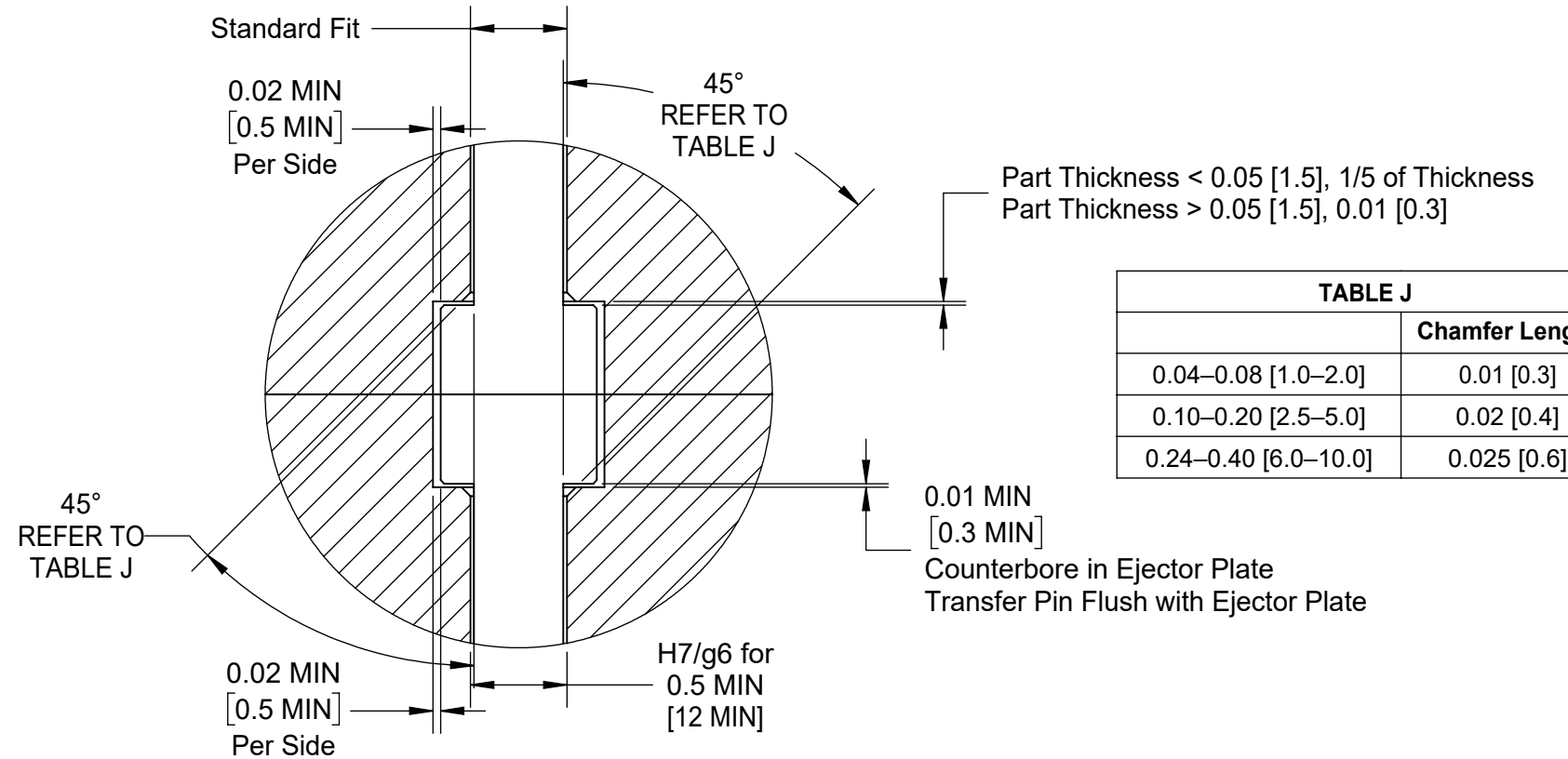
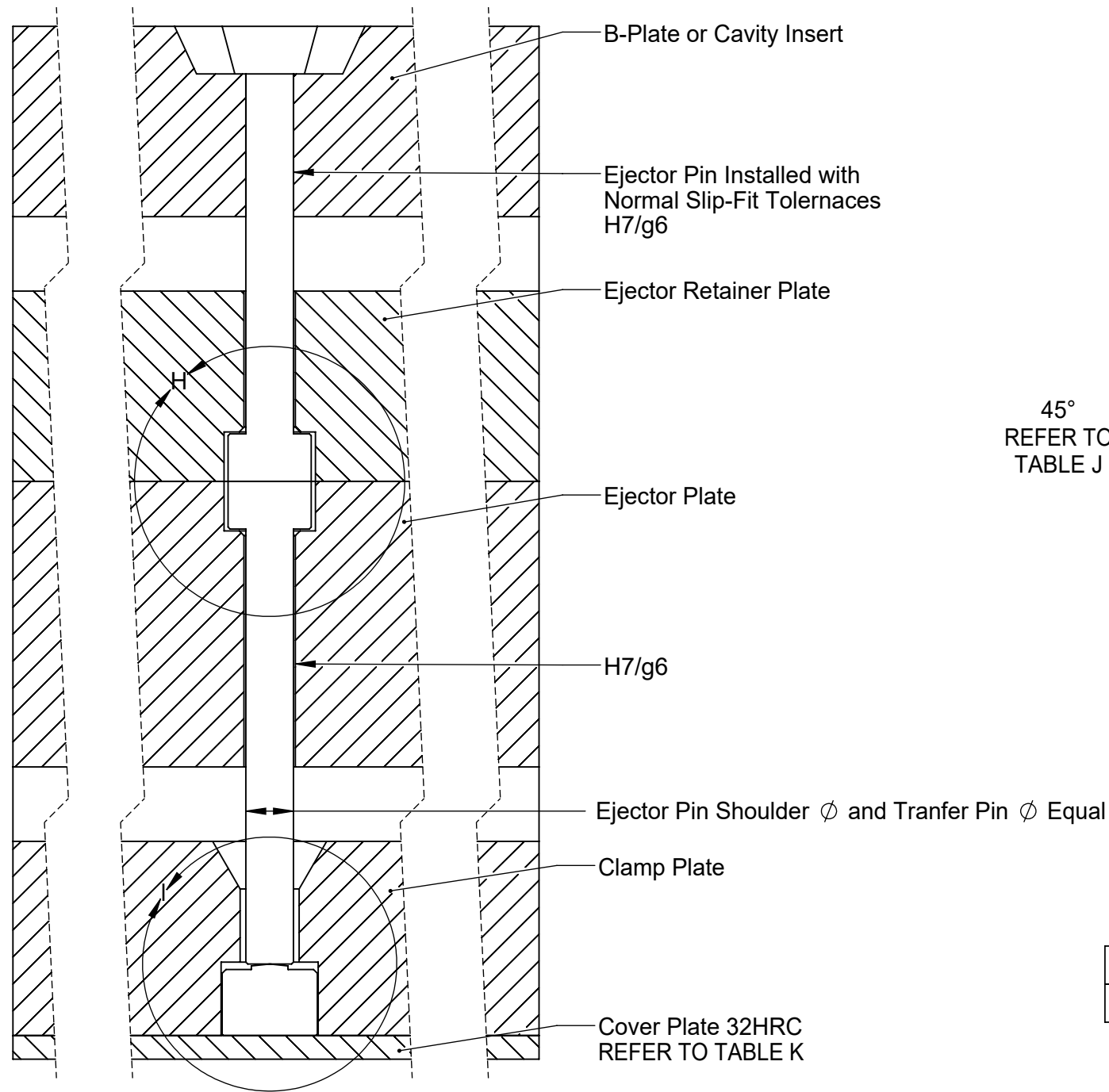
⑥ 顶针头DIA + 0.04” (1,0毫米)



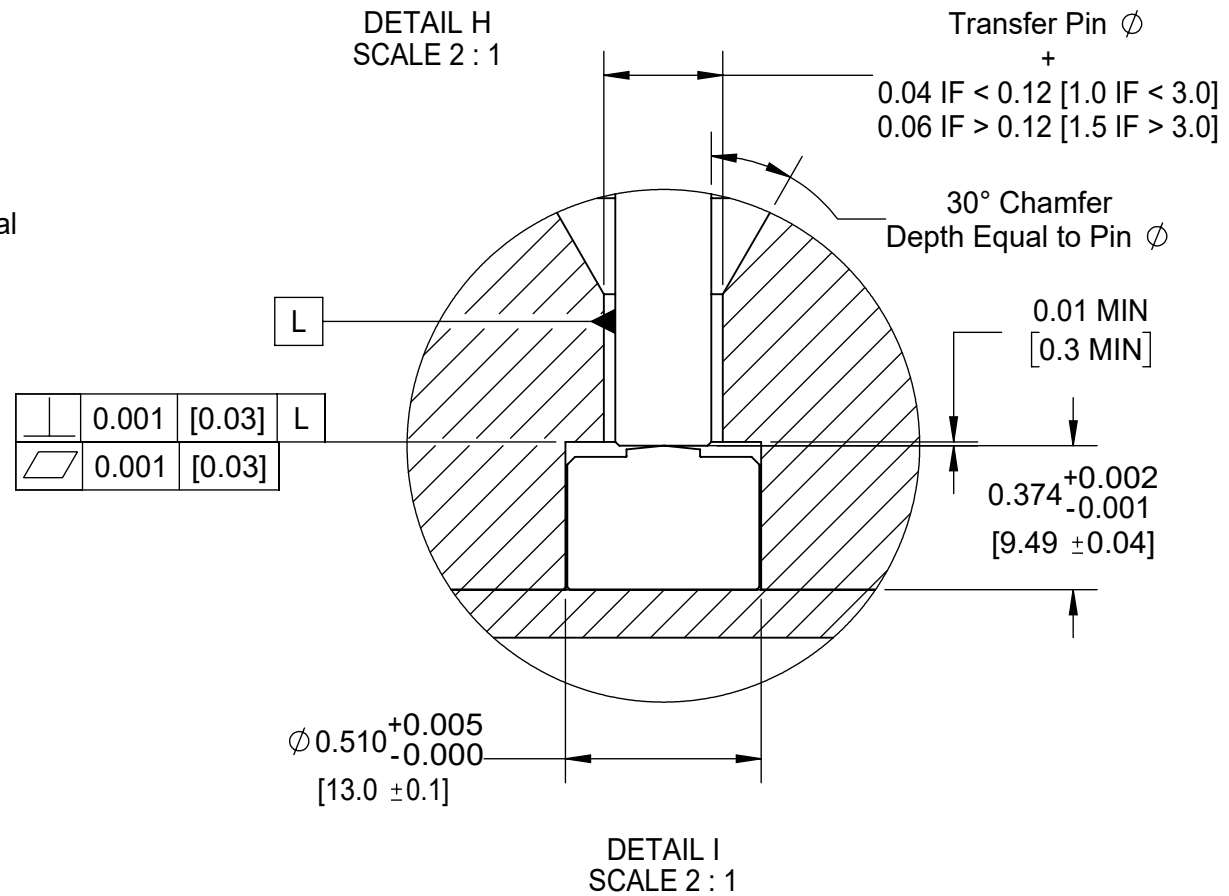
SECTION G-G
SCALE 1 : 2.5



安装规格 (续)
 夹板 (头对头) 安装



	Chamfer Length
0.04–0.08 [1.0–2.0]	0.01 [0.3]
0.10–0.20 [2.5–5.0]	0.02 [0.4]
0.24–0.40 [6.0–10.0]	0.025 [0.6]



- NOTES:
1. CLAMP PLATE APPLICATIONS REQUIRE GUIDED EJECTION
 2. EJECTOR AND TRANSFER PIN CONCENTRICITY MUST BE WITHIN 0.030" [0.76] OR 10% OF EJECTOR PIN DIA, WHICHEVER IS SMALLER.
 3. ENCLOSED EJECTOR BOX SUGGESTED.
 4. DO NOT SCALE PRINT
 5. BREAK ALL SHARP EDGES, 0.005 [0.03] R MAX
 6. DIMENSIONS IN INCHES [MM], UNLESS NOTED
 7. TOLERANCES UNLESS SPECIFIED:
 XXX = ±0.003 [0.08]
 XX = ±0.01 [0.3]
 ANGLES = ±3° 30°

Sensor Model	MIN Plate Thickness
MCSG-B-127-125	0.2 [5]
MCSG-B-127-500	0.25 [6.0]
MCSG-B-127-2000	0.25 [6.0]

1. 传感器套

传感器头的口袋被加工到夹板上。传感器袋必须位于选定的顶针下方的中心，其直径为 0.510 英寸 + 0.005 / -0.0 (13.0 mm ± 0.10 [1 在右侧]) 直径和 0.374 英寸 + 0.002 / -0.001

(9.49 毫米 ± 深度为 [0.04 [2 在右]], 在传感器头上方至少留有 0.01 英寸 (0.3 毫米 [3 在右]) 的间隙)。

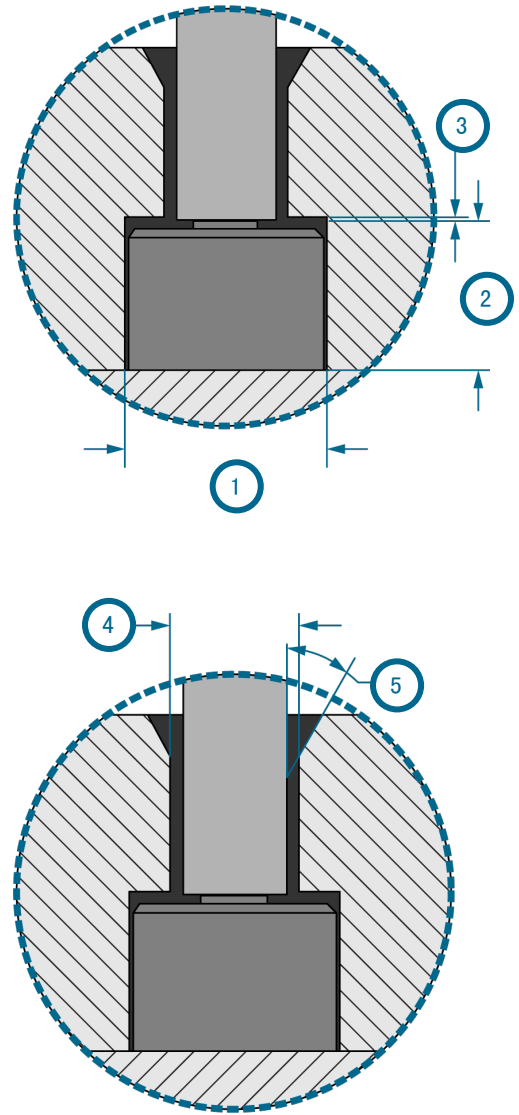
2. 转移销轴袋

选择的喷射器和传递销适合于应用 (参照 “传感器和顶杆尺寸”，页码 2)。喷射器和移送销必须在 0.030” 同心 (0.76 毫米) 或顶销直径较小者为准的 10%。弹出器和传输销的直径必须相等。

移送销槽必须选定顶杆下居中。

用于从传感器头袋通过转印销轴机口袋夹钳板等于所述移送销 DIA 加 0.04” (1.0 毫米) 如果销 DIA 是 < 0.12” (3.0 毫米) DIA, 或 0.06” (1.5 毫米) 如果销 DIA 是 > 0.12” (3.0 毫米 [4 在右])。

倒角转印销头袋在 30° (5 右图) 对于一个深度等于销钉直径的出口夹钳盘子。



1	0.510” +0.005/-0.0 (13.0 毫米 ± 0.10) DIA
2	0.374” +0.002/-0.001 (9.49 毫米 ± 0.04)
3	0.01” (0.3 毫米) MIN
4	如果 < 0.12 英寸 (3.0 毫米), 则传输销 DIA + 0.04 英寸 (1.0 毫米), 如果 > 0.12 英寸 (3.0 毫米), 则 + 0.06 英寸 (1.5 毫米)
5	30° 倒角, 深度 = 销直径

3. 传输销轴和头袋

在顶出板的传送销轴与机口袋 H7/g6 适合 0.5”（12毫米 [1 在右]）MIN。

在弹出板中加工一个用于输送销头的腔，该槽等于输送销头DIA加上每侧MIN至少0.02英寸（0.5mm [2 右侧]）。允许0.01”（0,3毫米 [3 在右]）MIN间隙低于针头。倒角转印销头袋在45°（ 4 右图）。

4. 顶针头部凹槽

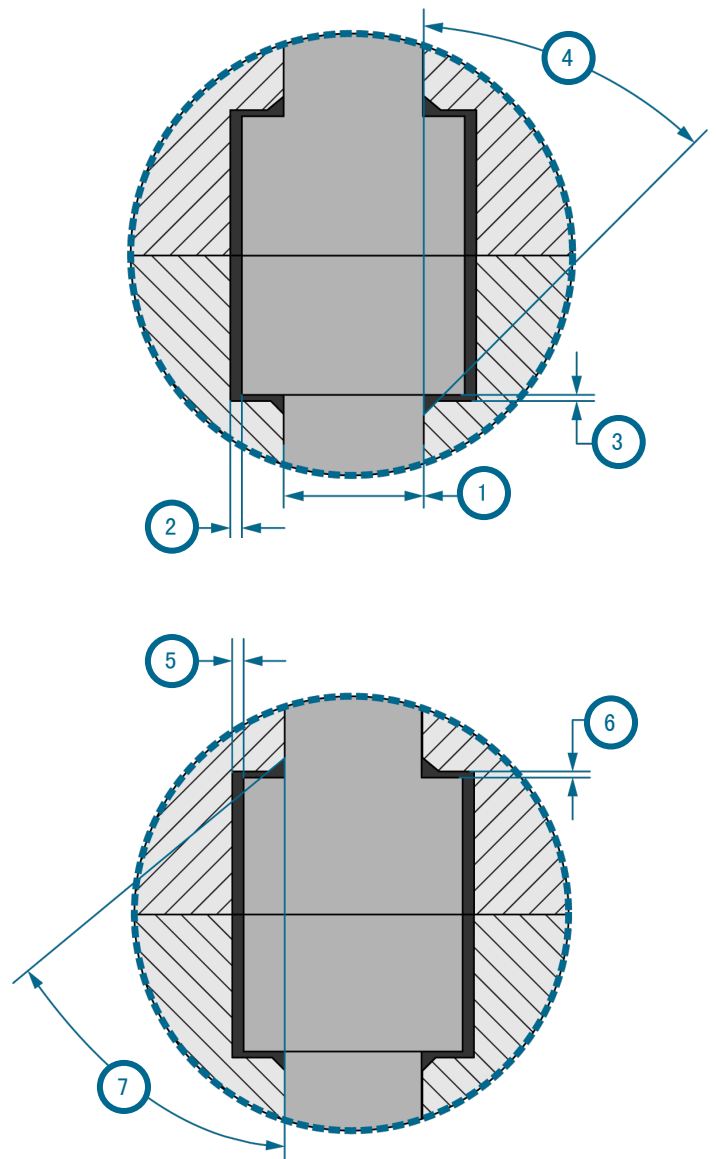
机，用于在喷射器保持板的顶销头的袋，它等于喷射器销头DIA加0.02”（0.5mm的 [5 在右]）MIN每边。

在顶针顶部上方留出一定的空隙。如果部件是厚度<0.05”（1,5毫米），该间隙应等于部分厚度的20%。如果零件厚度>0.05英寸（1.5毫米），则间隙应等于0.01英寸（0.3毫米 [6 i 右]）。

① **NOTES** 顶针头间隙不超过20%（1/5th）在的点部分厚度的引脚/零件收敛。

倒角的导入边45°（ 7 在右）。

CAUTION 转移PIN应用需要引导弹射;不遵守可能导致损坏或组件的损坏。

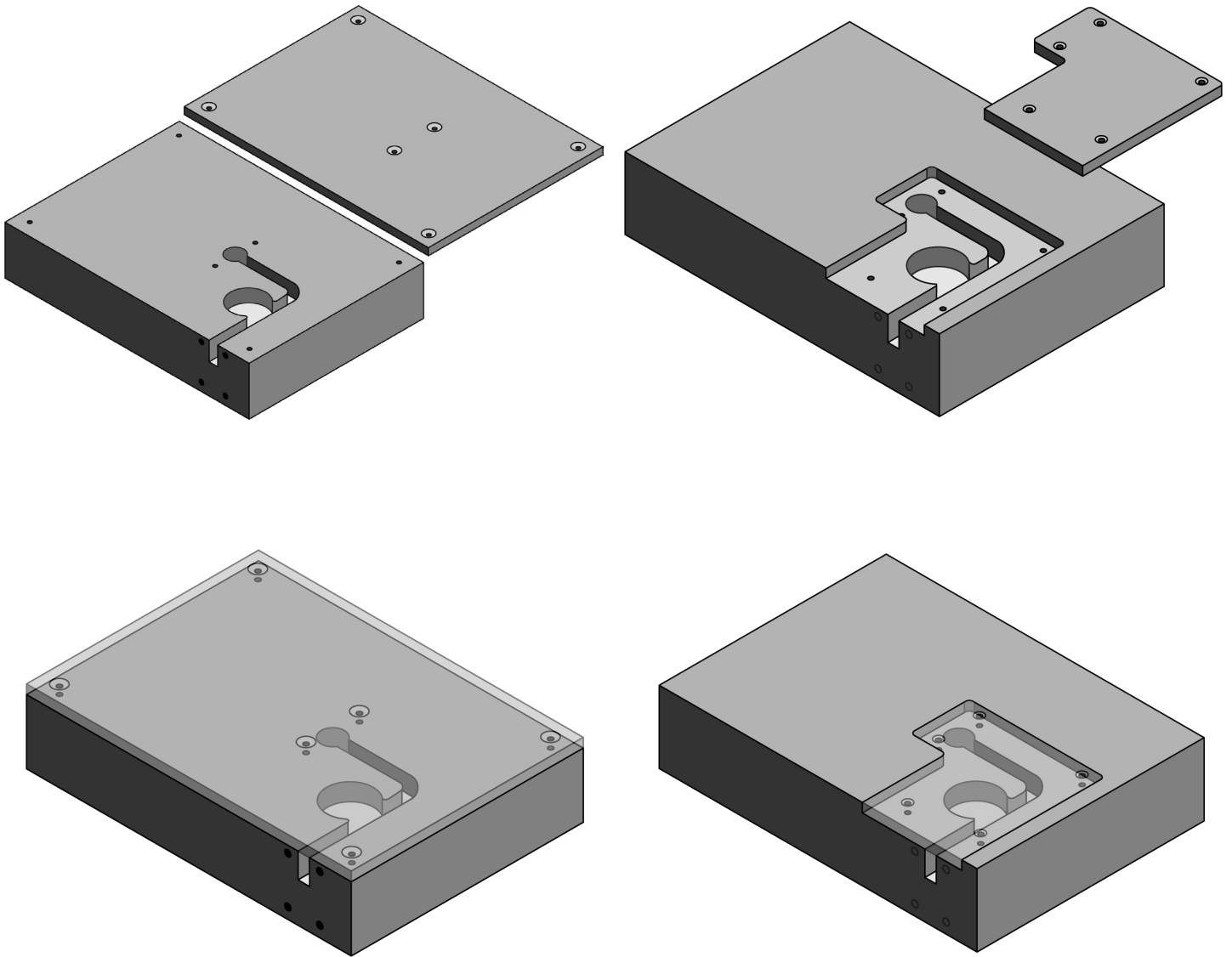


1	H7/g6 为0.5”（12毫米）MIN
2	0.02”（为0.5毫米）每边MIN
3	0.01”（0,3毫米）MIN
4	45° 倒角，请参阅“倒棱长度”，页码 13
5	0.02”（为0.5毫米）每边MIN
6	20%的部分的厚度，如果 < 0.05”（1,5毫米），0.01”（0,3毫米）如果部分厚度 > 0.05”（1,5毫米） i
7	45° 倒角，请参阅“倒棱长度”，页码 13

安装规格 (续)

盖盘-夹钳板装置

盖板必须由SAE 1080钢 (AFNOR XC70/XC80), 32HRC。盖板可以是附加的, 整个板添加到堆栈和与固定螺丝 (下面, 左面), 或者由一个集成的板嵌入到夹钳上, 并用固定螺丝 (下面, 右)。



安装规格 (续)

盖板-夹板安装

最小盖板厚度 (① 在右) , 无论传感器的保持板的方法, 对应于传感器力量范围模型, 在下表中, 如图所示。

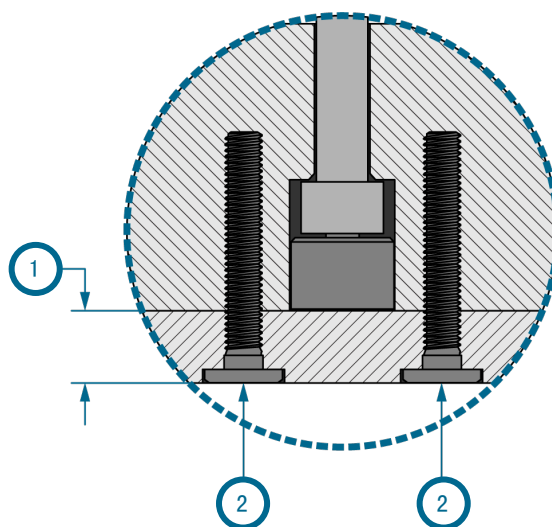
盖板厚度最小

传感器型号	板厚MIN	紧固件
MCSG-B-127-125	0.2" (5.0 mm)	8-36 (M4)
MCSG-B-127-500	0.25" (6.0 mm)	10-32 (M5)
MCSG-B-127-2000	0.25" (6.0 mm)	10-32 (M5)

埋头螺钉头并安装 (② 在右侧) 传感器直径的每一侧, 以避免盖子弯曲; 根据需要合并并安装其他螺钉以固定盖子。RJG建议使用8-36或10-32 (M4或M5) 的。

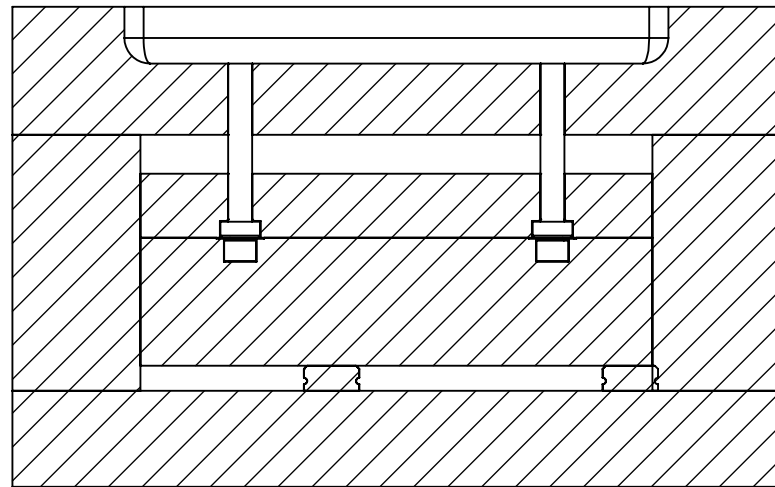
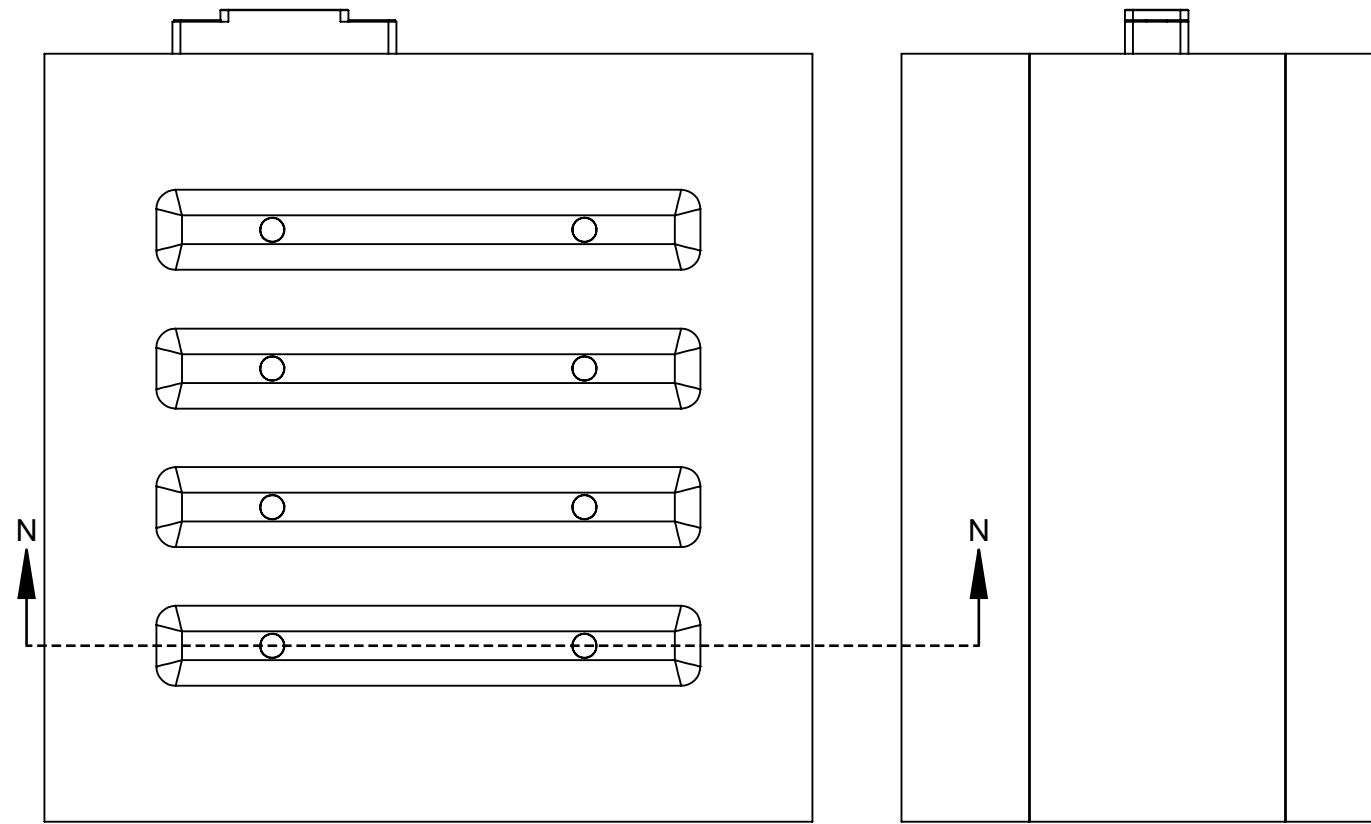
① **NOTES** 埋头拧紧对于盖板紧固件头, 以防止头部突起从板。

夹钳板盖设计是由客户确定的。联系RJG客户支持 (见页面 52联系信息) 的问题。

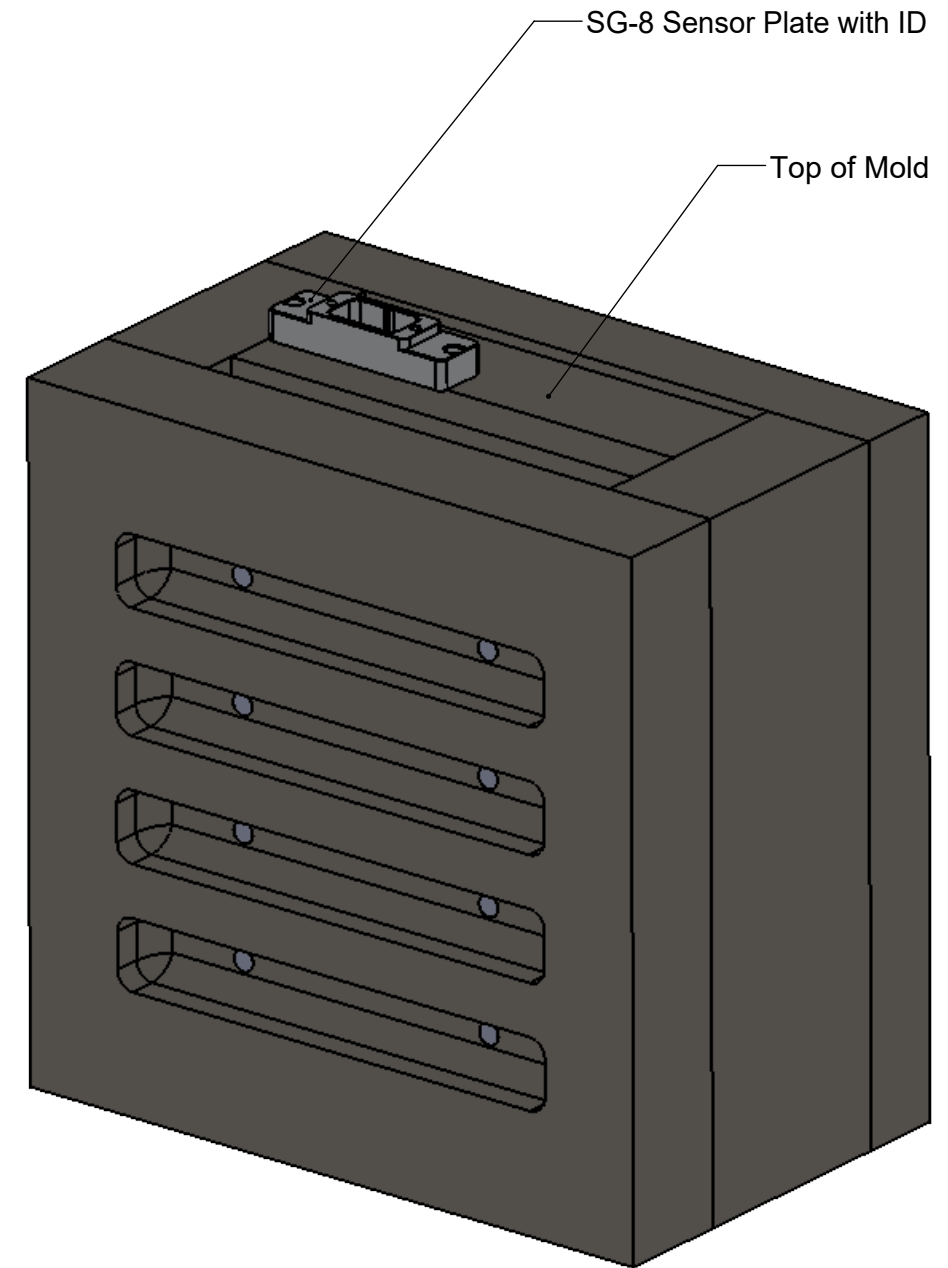


① 盖板厚度, 最小值 (请参见表)

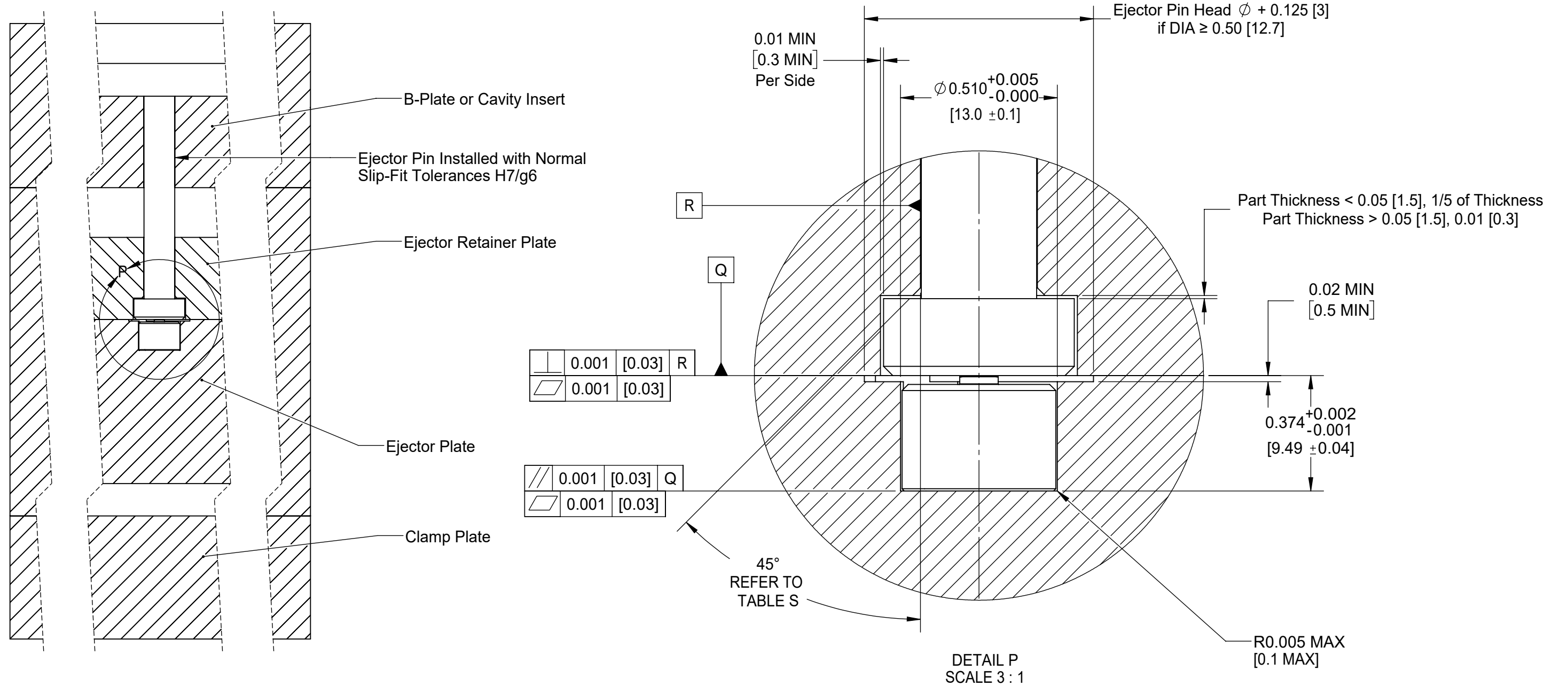
② 盖盘螺丝8-36或10-32 (M4或M5)



SECTION N-N
SCALE 1 : 3



安装规格 (续)
喷板安装



- NOTES:
1. EJECTOR AND TRANSFER PIN CONCENTRICITY MUST BE WITHIN 0.030" [0.76] OR 10% OF EJECTOR PIN DIA, WHICHEVER IS SMALLER.
 2. ENCLOSED EJECTOR BOX SUGGESTED.
 3. DO NOT SCALE PRINT
 4. BREAK ALL SHARP EDGES, 0.005 [0.03] R MAX
 5. DIMENSIONS IN INCHES [MM], UNLESS NOTED
 6. TOLERANCES UNLESS SPECIFIED:
 XXX = ± 0.003 [0.08]
 XX = ± 0.01 [0.3]
 ANGLES = $\pm 3^\circ 30'$

TABLE S	
	Chamfer Length
0.04–0.08 [1.0–2.0]	0.01 [0.3]
0.10–0.20 [2.5–5.0]	0.02 [0.4]
0.24–0.40 [6.0–10.0]	0.025 [0.6]

1. 传感器口袋加工

传感器袋被加工到弹出板中。凹槽必须位于选定的顶针下方的中心，其直径为 0.510英寸+ 0.005 / -0.0 (13,0毫米+/- 0,10 [① 在右侧]) 直径和0.375英寸+ 0.003 / -0.0 (9,49毫米 + / -0,01 [② 在右侧])。

- 用一个 5/16” “死尖” 端铣刀来实现正确的半径传感器匣角半径MAX - [R 0.005” (0.10毫米 [③ 在右])。

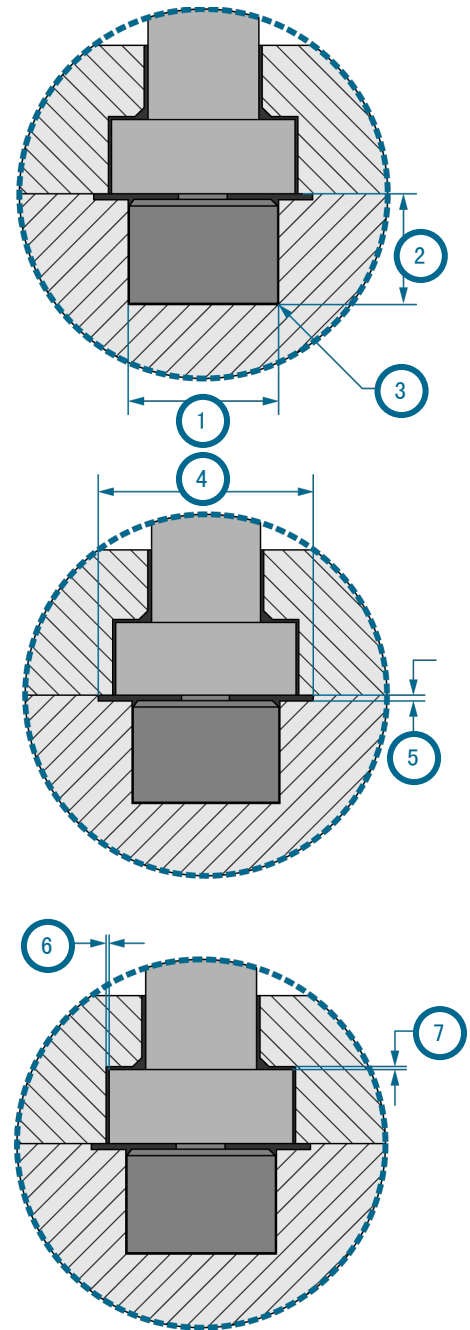
如果喷射器销头DIA大于0.50” (12.7毫米) 时，机中的沉孔到喷射器板等于顶针DIA加0.125” (3 毫米) 0.02” MIN (为0.5 毫米) 深MIN，以允许所述喷射器销的头部以清除板，并且只在该传感器时休息下压力 (④ & ⑤ amp; 在右)。

2. 顶针头部凹槽

选择适合该应用的顶针 (请参阅第页的“传感器和顶杆尺寸”，页码 2)。机，用于在喷射器保持板的顶销头的袋，它等于喷射器销头DIA加0.01” (0,3毫米 [⑥ 在右]) MIN每边通过顶销高度加0.01” (0,3毫米 [⑦ i 在右]) 安装时MIN，以消除对传感器的潜在预载。

- ① **NOTES** 顶针头间隙不超过20% (1/5th) 在的部分厚度的引脚/零件收敛。

用于顶出销孔基础是ISO标准间隙配合H7g6-H7g6是适合精密位置配合滑动配合。



①	∅0.510” +0.005/-0.0 (12,95毫米±0,10)	⑤	最小0.02英寸 (0.5毫米)
②	0.374” +0.002/-0.001 (9,49毫米± 0,01)	⑥	每侧最小0.01英寸 (0.3毫米)
③	0.005” (0,10毫米) MAX R.	⑦	20% 的部分的厚度，如果 ≤ 0.05” (1,5毫米)，0.01” (0,3 毫米) 如果部分厚度 > 0.05” (1,5毫米) i
④	销头DIA + 0.125” (3 mm) 时，IF DIA ≥ 0.50” (12.7毫米)		

安装规格 (续)

传感器连接掌上

传感器电子连接所述板的SG-8传感器板之内，所作安装在所述板的外侧。

- ① **NOTES** 对于深度如果利用凹盖板将改变显示的尺寸;帐户用于设计凹盖板深度，并且如果适用的机械加工。

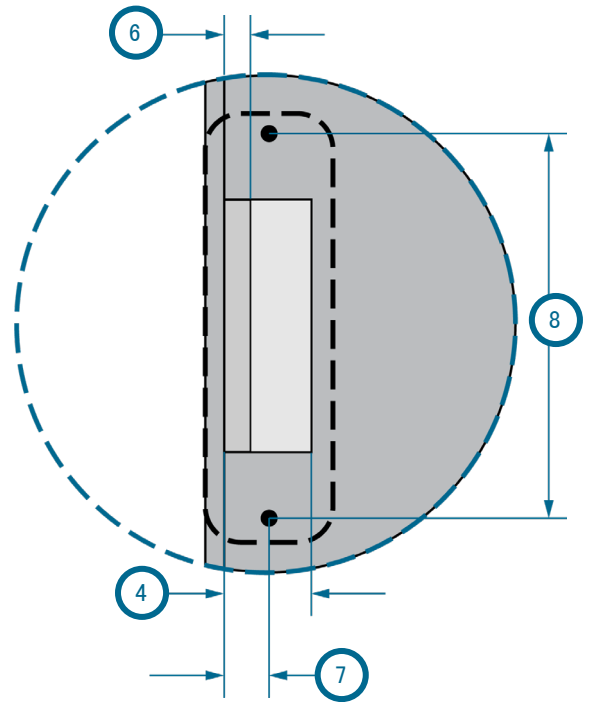
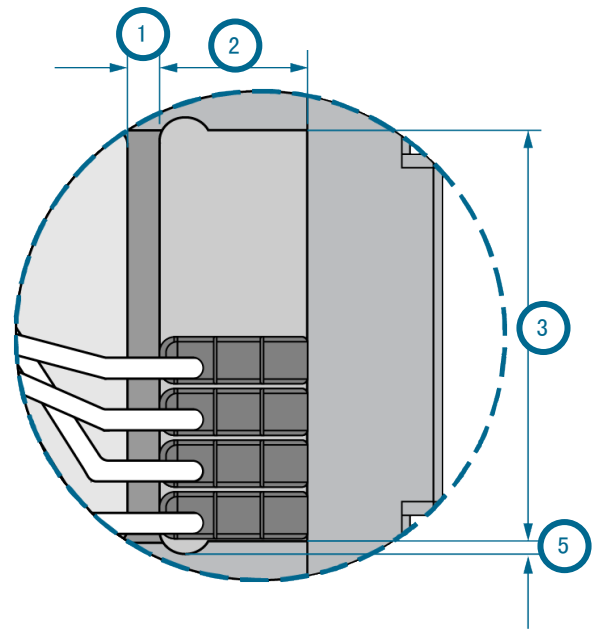
机器口袋2.10” (53.4毫米 [3 在右]) 通过长

- 0.8” ±0.005 (20.3 毫米 ±0.13 [2 在右]) 对于广夹钳板安装
- 0.780” ±0.005 (19.8 mm ±0.13 [2 右侧]) 宽，用于顶出板安装

通过0.72” (18.3毫米 [4 在右]) 深为在所述传感器连接到传感器板夹钳盘子;后壁0.22” (5,6毫米 [1 在右]) 提供压缩为连接到位牢牢保持，允许0.25” +0/-0.06 (6毫米 +0/-1,5 [6 在右]) 间隙上述传感器电缆。

一体化小半径0.125” (3.18毫米 [5 在右]) MIN R. 每边，以方便加工。

钻和挖掘SG-8传感器板安装0.38” 的两个点 (9,5毫米 [7 在右]) 从盖板，3.16” (80毫米 [8 在右]) 开的，集中在所述传感器连接口袋。



请参考SG-8产品说明书用于在SG-8规范，操作和安装的更多信息。

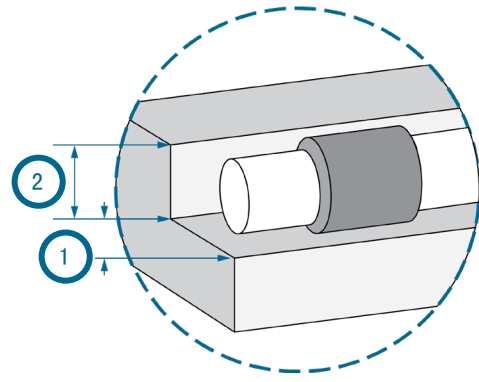
- CAUTION** 在SG-8传感器板/传感器用于顶出板安装连接口袋尺寸从指定尺寸不同夹钳板安装。始终验证尺寸是选定的安装方法是正确的。

1	0.22” (5,6毫米)
2	0.8” ±0.005 (20,3 mm ±0,13) 夹板安装
2	0.780” ±0.005 (19,8 mm ±0,13) 顶出板安装
3	2.10” (53.4毫米)
4	0.72” (18.3毫米)
5	0.125” (3,18毫米) MIN R.
6	0.25” +0/-0.06 (6毫米 +0/-1,5)
7	0.38” (9.5毫米)
8	3.16” (80 mm)

安装规格(续)

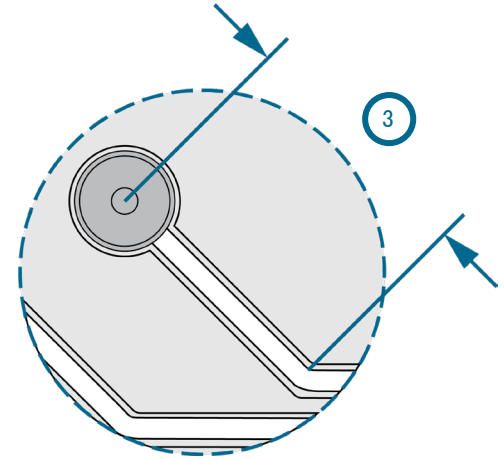
传感器线缆通道

① 机的电缆信道宽度的0.25”（6毫米 [在右]）和0.38” 深度（9,7毫米 ② [在右]）对于单个传感器;如果多于一个的传感器将被放置在通道中，提供了一个宽度 的0.50”（12毫米）。



3. 传感器电缆弯曲

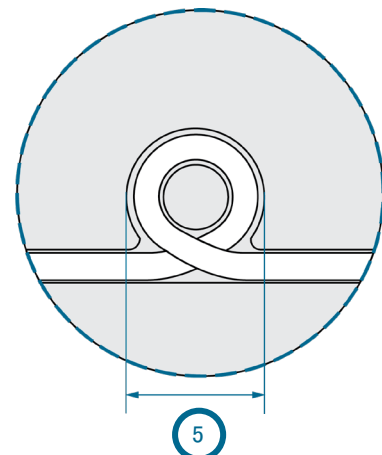
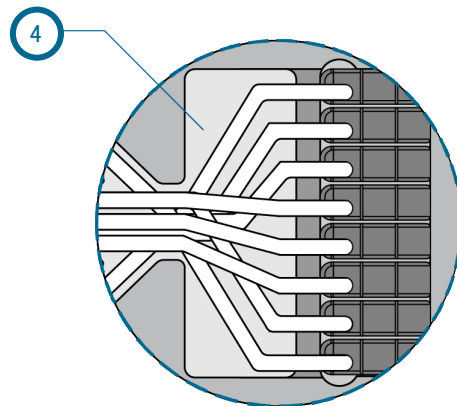
- 传感器电缆必须不内1.00” 弯曲（25,4毫米 [③右]）传感器头中心的MIN。



4. 多余的线缆口袋

- 多余的线缆口袋（④右）被机加工到喷射器或板来存储多余的电缆。所有尺寸由客户决定。

- 如果需要的话，电缆袋可以被机械加工到储存多余电缆。这需要 1.00 英寸（25.4 毫米 [⑤ 右侧]）最小内半径用于电缆盘绕。

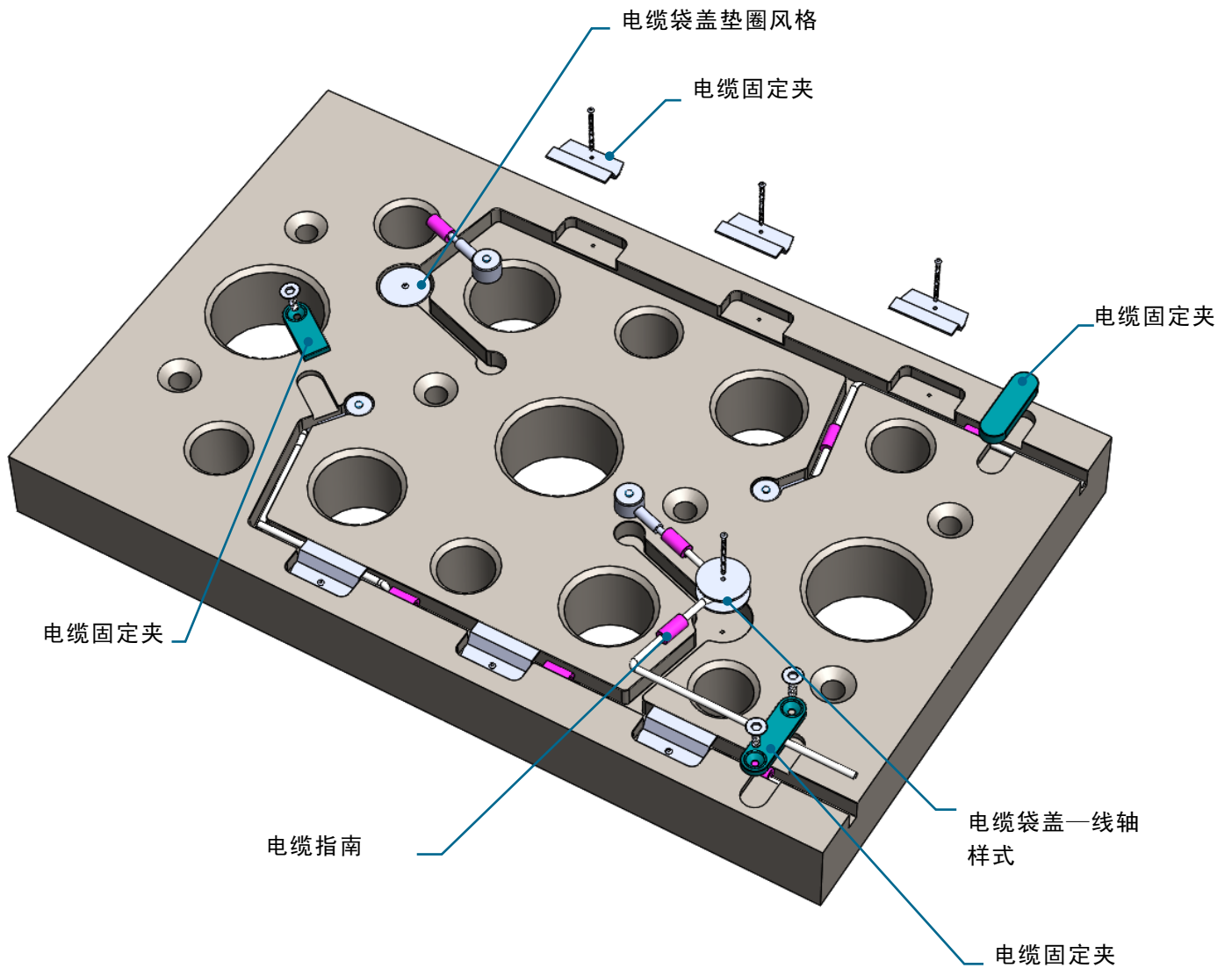


①	0.25”（6毫米）为一个传感器 0.50”（12 MM）如果一个以上的信道
②	0.38”（9,7毫米）
③	Ø1.00”（25,4毫米）MIN
④	待定
⑤	ø 1.00”（25,4 mm）

安装规格 (续)

传感器电缆固定

传感器电缆保留策略必须在模具设计阶段加以考虑。电缆通常不需要精确尺寸，或在组装过程中不容易残留在有线电视频道，并且必须使用一种或多种下列方法被保留。

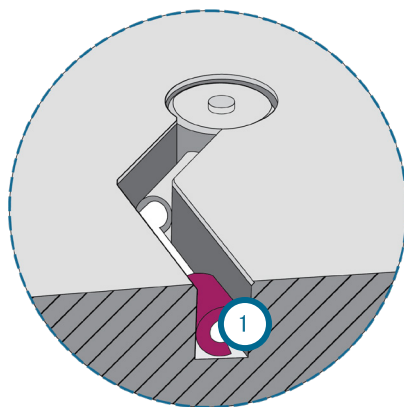


安装规格(续)

传感器电缆固定

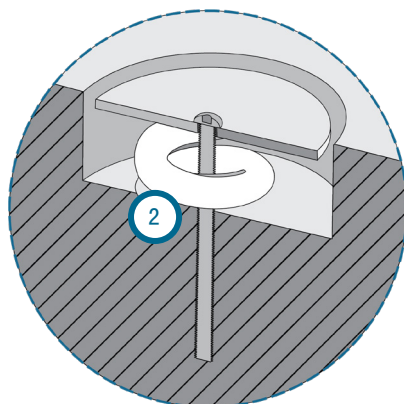
1. 电缆指南

使用自锁电缆导向（① 在右） 在有线电视频道以保持传感器电缆。电缆导向器是硅橡胶管在它们的狭槽，以容纳传感器电缆；电缆导板紧贴提供电缆通道尺寸内。



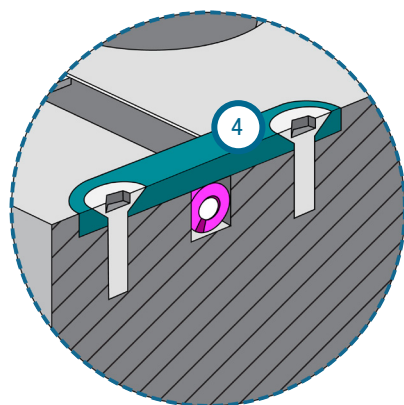
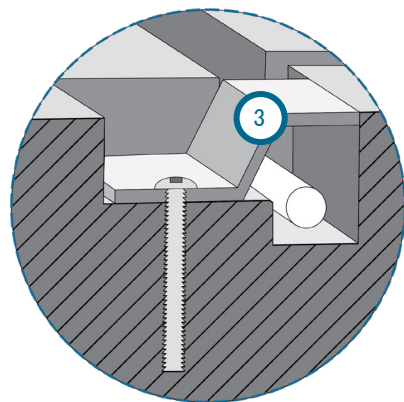
2. 电缆口袋盖

如果多余的电缆口袋都存在时，它可以是有用的，以提供一个盖（② 在右） 对于电缆的口袋与保留额外的电缆。虽然RJG目前不用于该应用提供了解决方案具体地，塑料或金属盘具有位于中心的孔，通过该中心的单一螺栓保留，能够用于在口袋内轻易保持电缆。另外，一筒管式装置可被类似地用于口袋内保持电缆。



3. 电缆固定夹

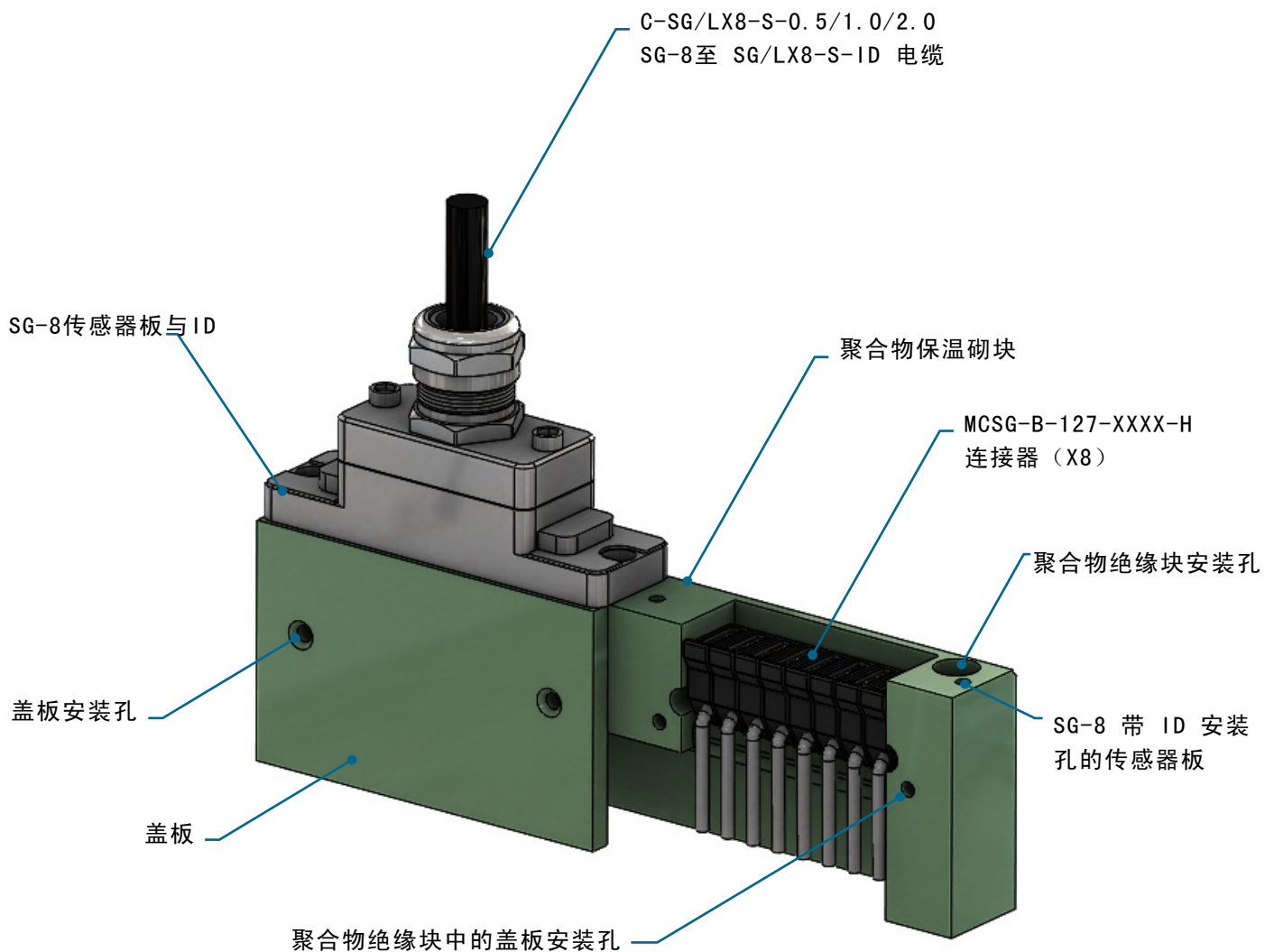
电缆也可在使用电缆夹频道保留（③ & ④ 在右）；RJG目前并不提供这种解决方案。剪辑可以从片材或板材金属形成，并且通过机器保留螺丝或从成型部件的供应商购买。夹子可以补充或代替使用硅橡胶电缆引导件，使该工具的更容易的装配。



安装规格 (续)

高温 (MCSG-B-127-50/125/500/2000-H) 传感器板安装

虽然高温传感器型号 (MCSG-B-127-125/500/2000-H) 包括一个可承受高达 425 ° F (220 ° C) 温度的传感器头，但传感器连接器和板必须保持在 185 ° F (85 ° C) 以下。为了满足传感器外壳中传感器电子设备的温度条件，可以构建一个立管来安装板——前提是模具上有足够的空间和所有组件的间隙。下图描述了这种装置。在设计适当的安装，以防止传感器电子器件，接触RJG客户支持热损伤援助 (“客户支持”，页码 52)。



静态的（不移动的）推杆

虽然腔压力传感器与移动或“工作”顶出销安装建议，在某些情况下不移动的或“静态的”销必须被利用。在大多数情况下，静态引脚直接安装到模具板，或进入腔嵌入件。在某些情况下，静电销将通过多个板，如延伸回应用扩展夹钳盘子。阅读并遵守所有说明，并参考提供的图来正确安装带有静电弹出销的传感器。

1. 静态顶针概述

静态顶针非移动其坐在按钮式传感器的顶部上以转印塑料针压力在空腔中在模具板中的传感器。不同于移动顶针其自清洁每个喷射循环期间，静态销可允许积聚

围绕销材料的上时间。静态引脚应具有在销的端部的O型环，以防止污染积聚有助于测量误差，从而允许传感器精确地在读时间。

成功的静态销安装提供较低的传感器和安装成本；容易传感器维护；灵活性在传感器和销上浆；和自由在传感器位置。

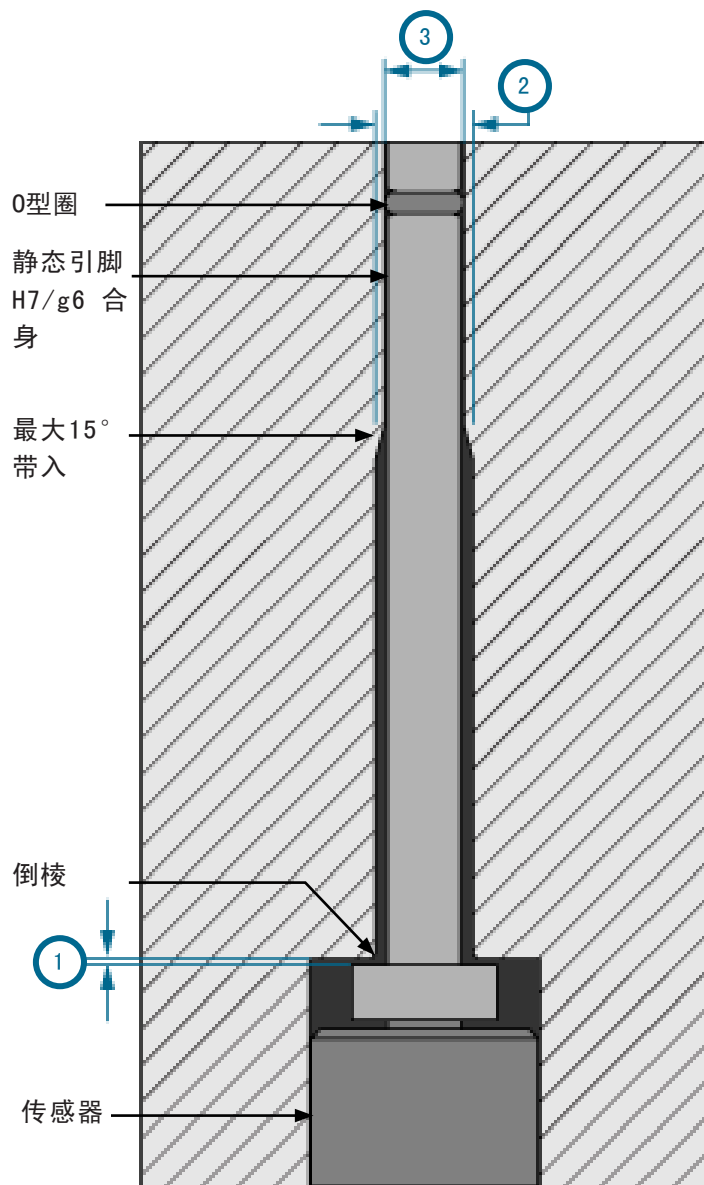
2. 顶针缸径与铅在

在传感器口袋用于传感器和静态销允许间隙的销头部上方提供空间等于 $1/5th$ 在销位置的部件厚度的 (1 在右) 如果部分厚度小于或等于 $0.06''$ (1,5毫米)，或 $0.012''$ (0,3毫米 [1 在右]) 如果在引脚位置的部分厚度比 $0.06''$ (1,5毫米) 大。

从传感器和销头部的口袋，提供销直径的间隙加 $0.06''$ (1,5毫米 [2 在右])。

下台所述孔中的一个标准的顶销孔 H7/g6 (3 以上) (其中顶销能够自由移动) 的空腔之前，在静态销的端部提供用于O形环的密封表面。倒角 (传感器和销头部凹槽和销孔，以及在所述销的端部的销孔和标准装备之间的过渡之间的过渡不超过 $30^\circ/15^\circ$ 每侧)。

静态引脚安装



⚠ CAUTION

这些准则是针 $3/32''$ (2,5-毫米) 直径或更大。请联系RJG客户支持安装的静态引脚小于 $3/32''$ (2,5-毫米) 直径

非标准安装 (续)

3. O型圈上浆

O型环的尺寸是由内径 (ID **1** 指定 [在右]) 和横截面 (CS [**2** 在右])，通常在英寸。阿0.072 X 0.036 O型环将具有0.072” 的ID和0.036” 的CS。

O型环安装在顶销的槽。所述凹槽由直径测量 (**3** 在右) 和宽度 (**4** 在右)。直径被切断，以确保O型环的拉伸 0 - 10%。深度被切断，以确保O型环压缩 20 - 35%。确保销端前O型环槽是0.030” (0.76毫米 **5** [在右]) MIN为steelsafe。联系RJG®在尺寸和公差援助 O-rings 和安装要求。请参阅下表为RJG建议，在股票 O-rings。

4. O型圈安装

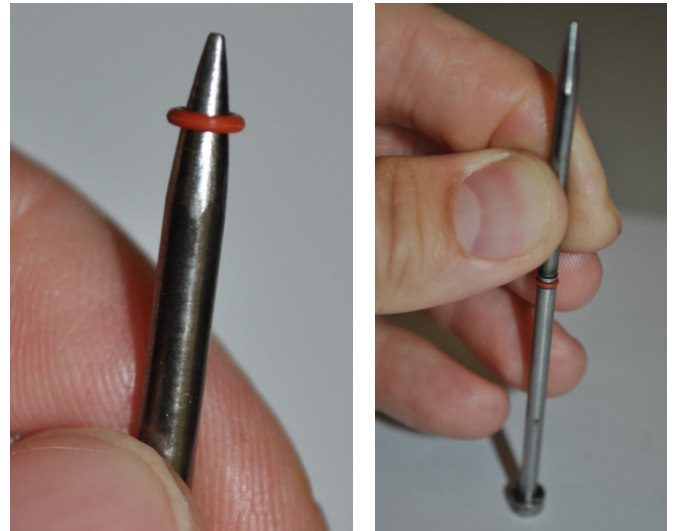
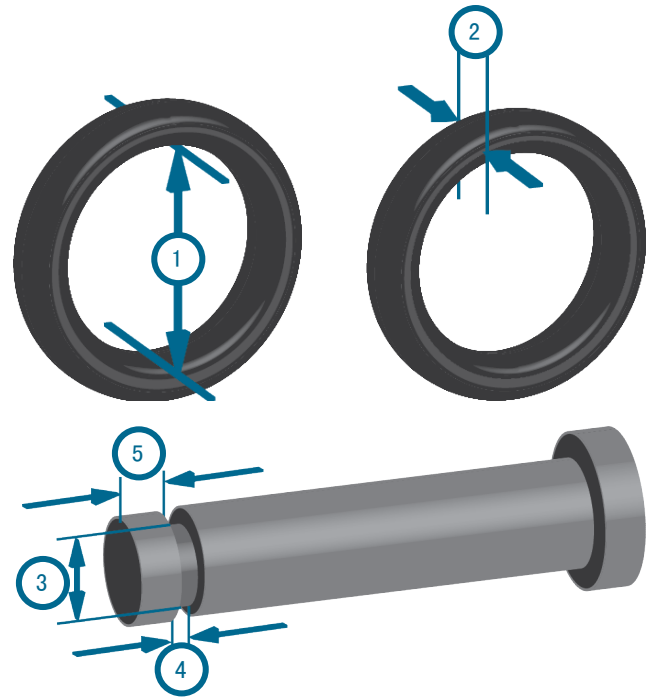
如果它被拉过锐顶销边缘不当O型环的安装会引起流泪。使用相同的直径推出销的构造的安装工具，具有一锥形的端部。

端部可以是地面，通常是由一个砂轮，并通过导线轮抛光，以去除任何毛刺。O型环滑动到安装工具的锥形端，然后滑到静止销的端部。(参考右图。)

5. 引脚和O型圈的安装孔

使用O型环的润滑剂，以帮助防止损坏插入销插入孔时。许多基于有机硅润滑剂会破坏硅胶O型圈。RJG公司建议从国际产品公司 P-80 THIX润滑剂 (<http://www.ipcol.com/shopexd.asp?id=31>)。旋转，因为它被插入以方便安装和限制潜在的O型环的损坏销。

静态的 (不移动的) 推杆

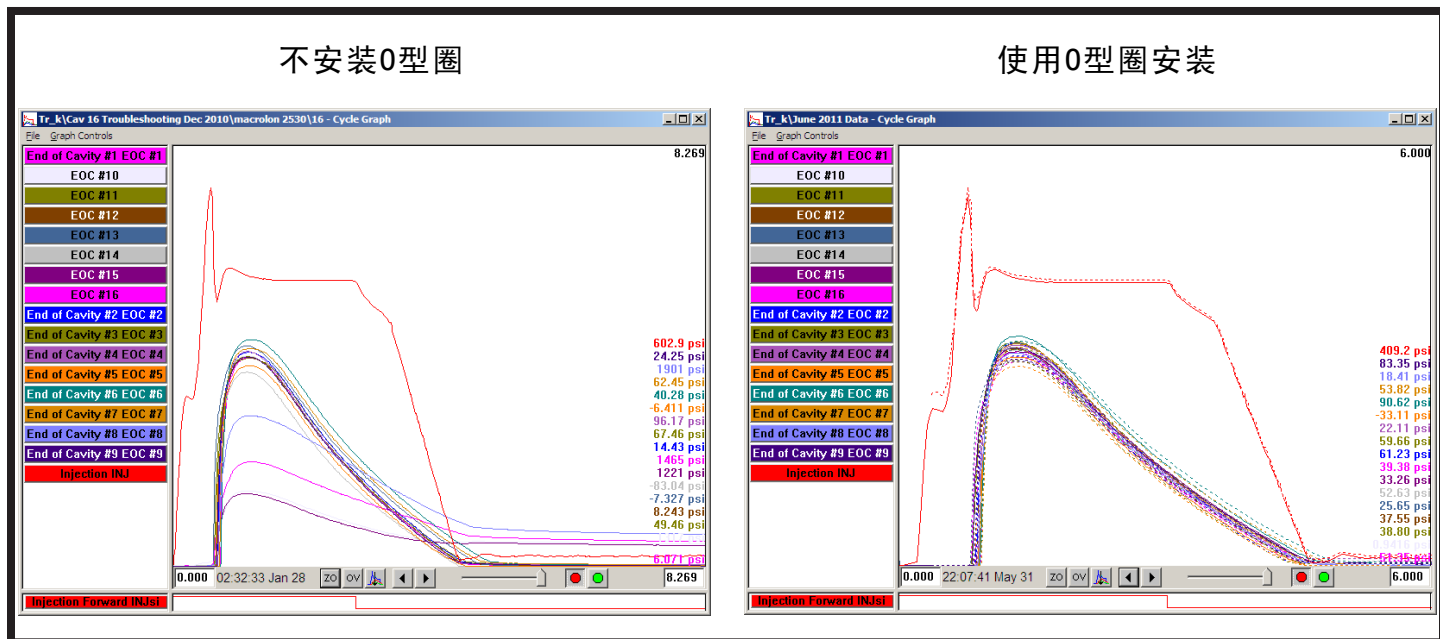


标称插针尺寸	材料	O型圈		单元	凹槽规格。				口径规格。	
		尺寸 (公制)	RJG部分 #		宽度 (4, 同上)	宽度托尔 (+/-)	槽DIA (3, 同上)	DIA托尔 (+/-)	孔DIA	孔托尔 (+托尔, -0)
4,0 mm	氟硅	2,7 X 0,65	85-6157-000	十 分 寸	0.038	0.003	0.1137	0.0019	0.1575	0.0005
2,5 mm		1,4 X 0,6	85-6159-000		0.032	0.003	0.0667	0.0010	0.0984	0.0005
4,0 mm		2,7 X 0,65	85-6157-000	米 厘	1,00	0,08	2,888	0,048	4,0	0.012
2,5 mm		1,4 X 0,6	85-6159-000		0,80	0,08	1,695	0,025	2,5	0.012

非标准安装（续）

6. 传感器读数

从相同的模具数据被描绘下面（典型的结果，不能保证）。



左上图：三个传感器读数过低，由于污染，没有安装O型圈。

右上图：4个月连续生产后的模板和实线；传感器继续与安装O形圈始终读取。

正确的安装将提供模具内O型圈的使用寿命长。只有在以下两种情况下，将O形圈需要更换的事件：

7. 闪烁

如果围绕销材料闪烁，有必要拔出插销并在定期预防性保养周期去除毛边材料。O形环必须更换。

8. O型密封圈损坏

当销被检查除去和/或模具维护期间清洁，检查O型环的损坏。重复安装和拆卸会引起割伤，切口，或其它损坏的O形环。损坏的O型圈必须更换。

多个顶针

传感器与连接板的安装

顶针经常在小分组区不允许对传统腔压力感光芯片安装。阅读并遵守所有说明，并参考提供的图正确安装带有多个弹出器销的传感器。

1. 多个顶杆和传感器的位置

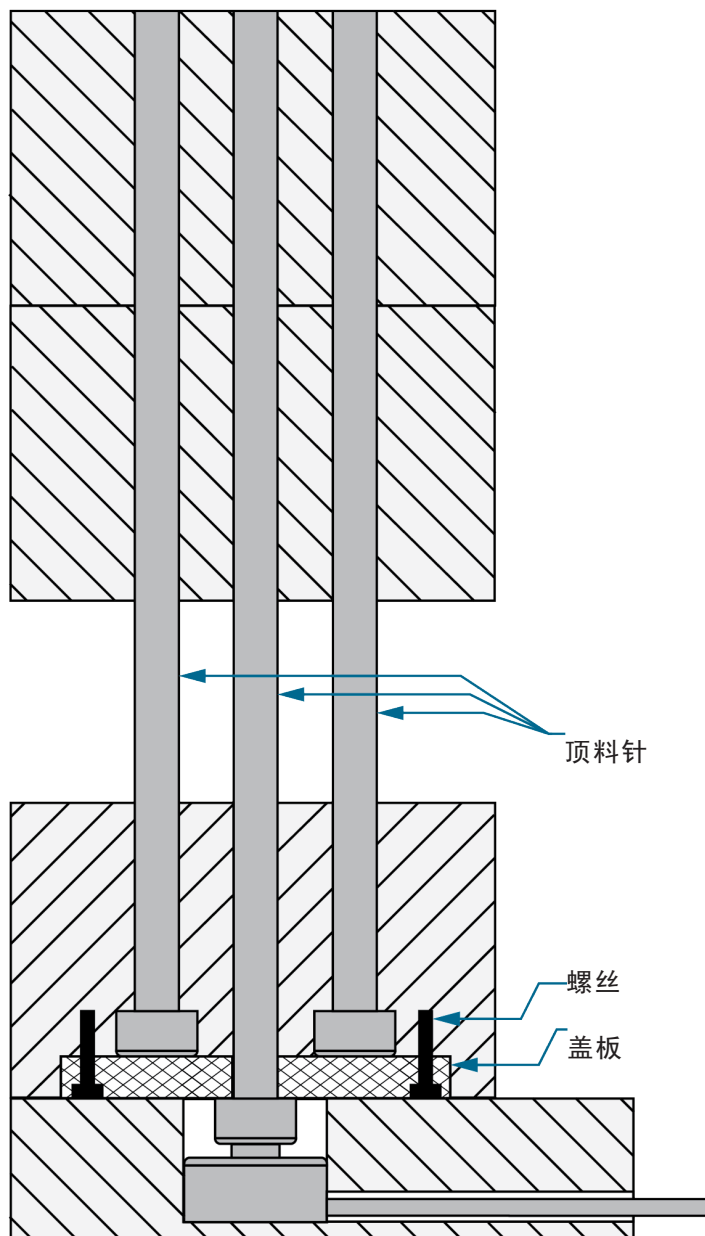
当多个顶针位置太紧密结合起来，使腔体压力传感器单个引脚下放置，盖板可以被用于允许选择的销接触传感器，并防止其他引脚来自干扰。

顶销保持板被修改以适应盖板，使得其凹陷和齐平的顶出板，并覆盖区域传感器主体和未使用的推顶杆的。盖板安装有四个螺丝。

盖板安装螺丝必须与顶出板齐平，并且不能在与所述顶出销接触，由于恒定压力在螺丝将导致他们失败。

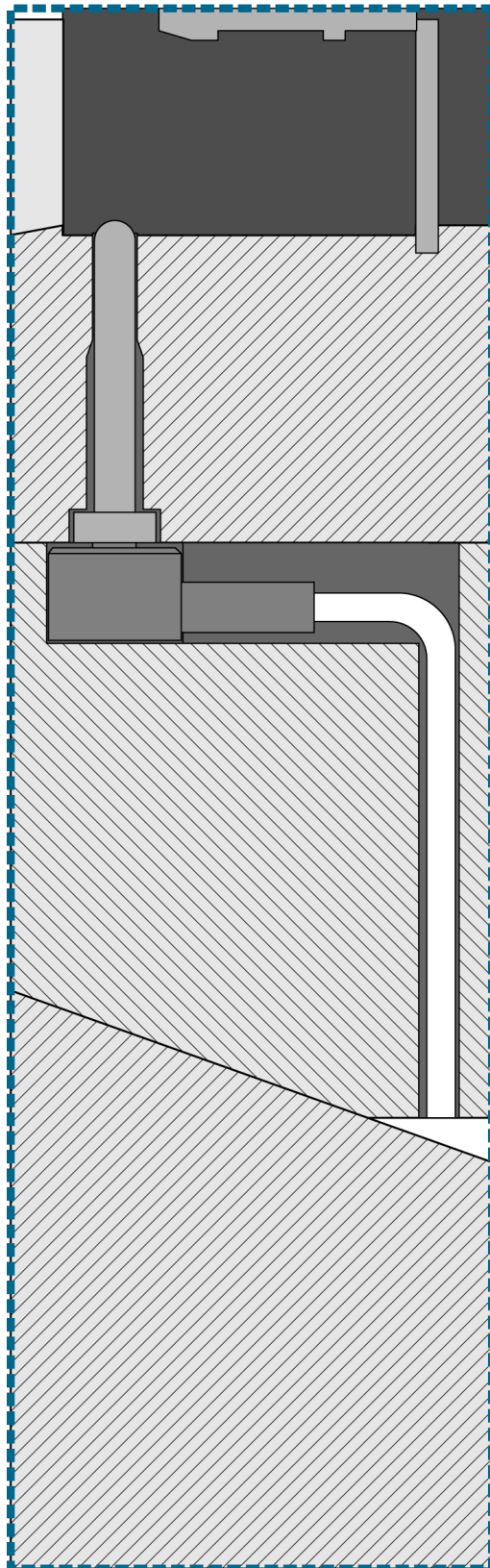
2. 顶针和镗孔间隙

安装腔时，必须使用标准顶针的间隙压力下推出销传感器，以防止销，传感器和模具的损坏或破坏。正确的顶针头镗孔间隙将允许静针在顶针孔自由移动。

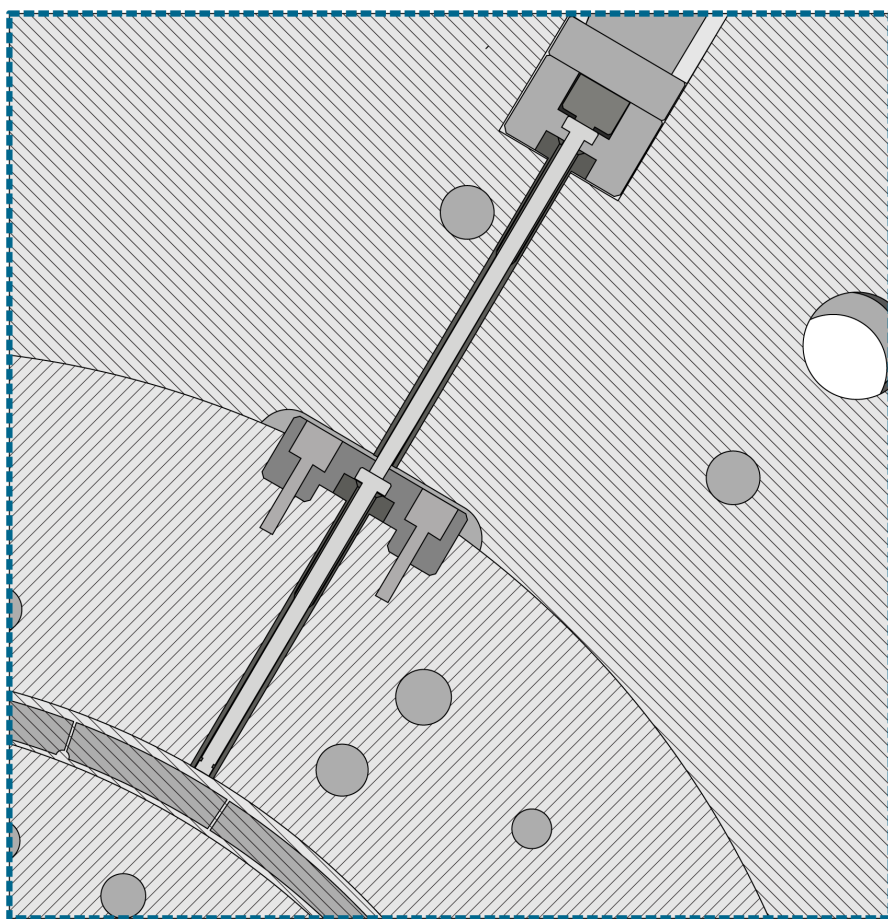
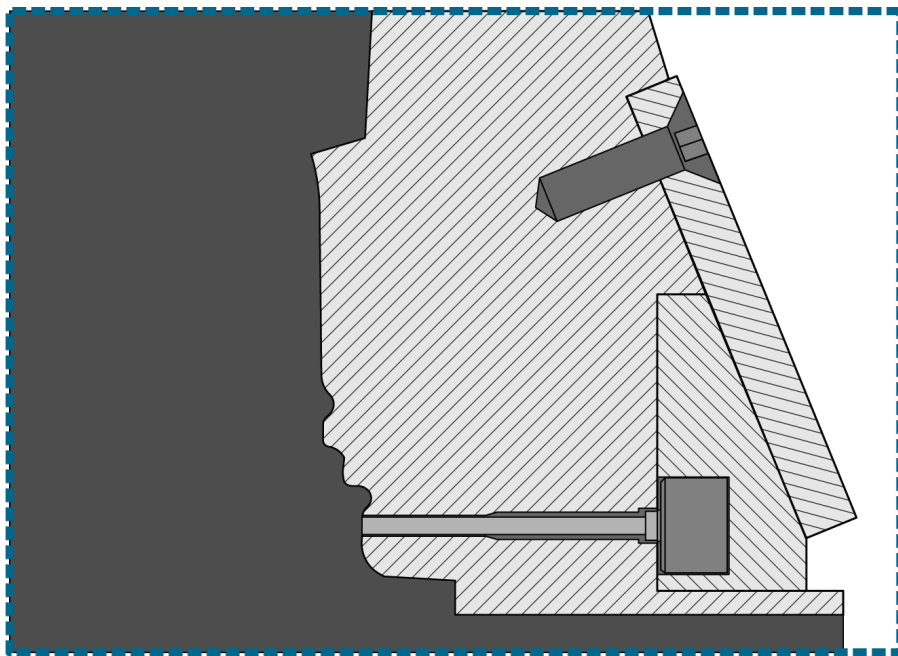


非标准安装 (续)

静态引脚实施例



非标准安装 (续)
静态转换引脚实施例



传感器安装检查 - 夹钳板（典型）安装

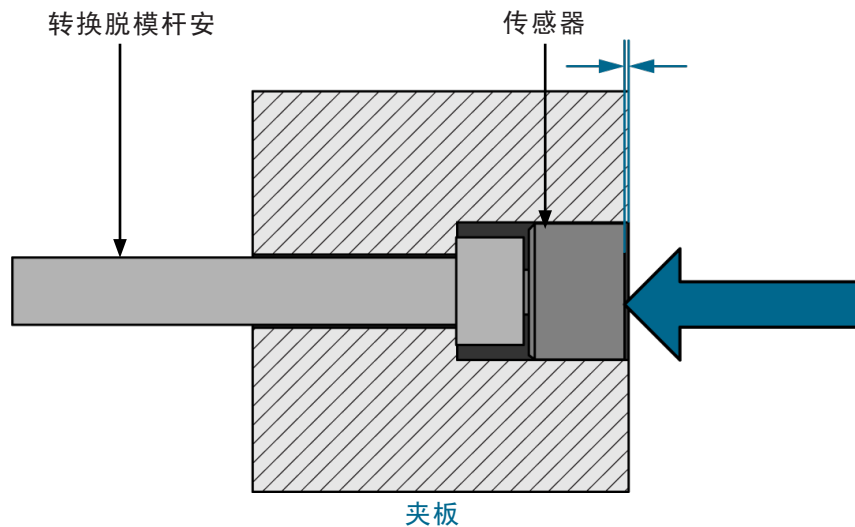
确认各传感器，移送销，和顶杆口袋被正确加工。

预装配检查

1. 压痕试验（与传感器）

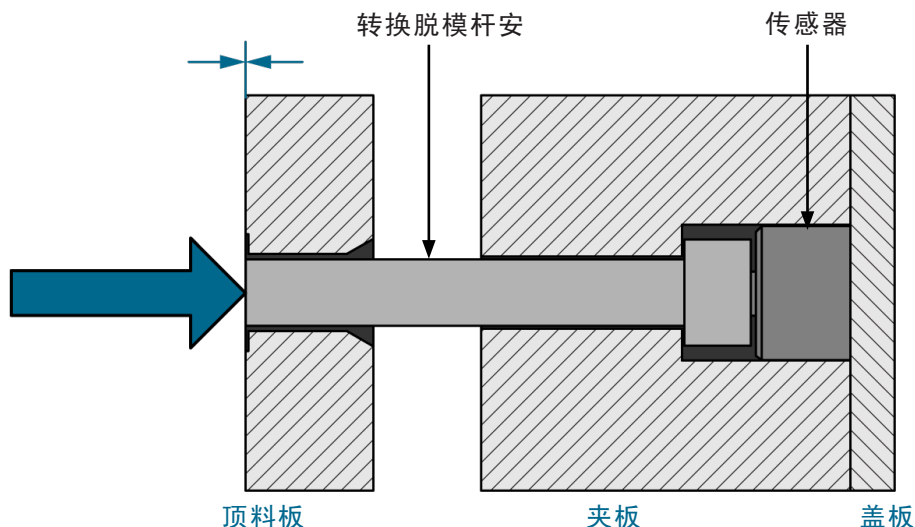
随着夹钳板拆卸，传感器在适当位置，并盖板取下，推动传感器和移送销前进；应该有传感器底部和之间0.012-0.02”（0.3-0.5 mm）的间隙夹钳板/传感器袋底盖板表面之前。

验证销没有任何阻力自由移动。



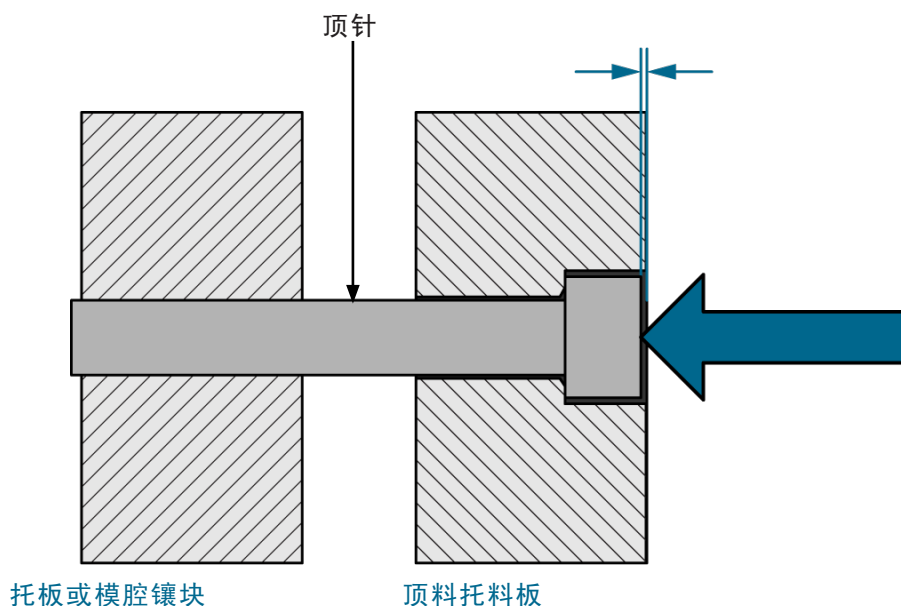
2. 冲洗测试（与传感器）

与传送销，传感器和安装盖板，放置上述顶出板夹钳板，和位置完全恢复。验证埋头深度等于0.012”（0.3毫米），并且直径比所述喷射器销头大；转印销应与喷射器保持板齐平。



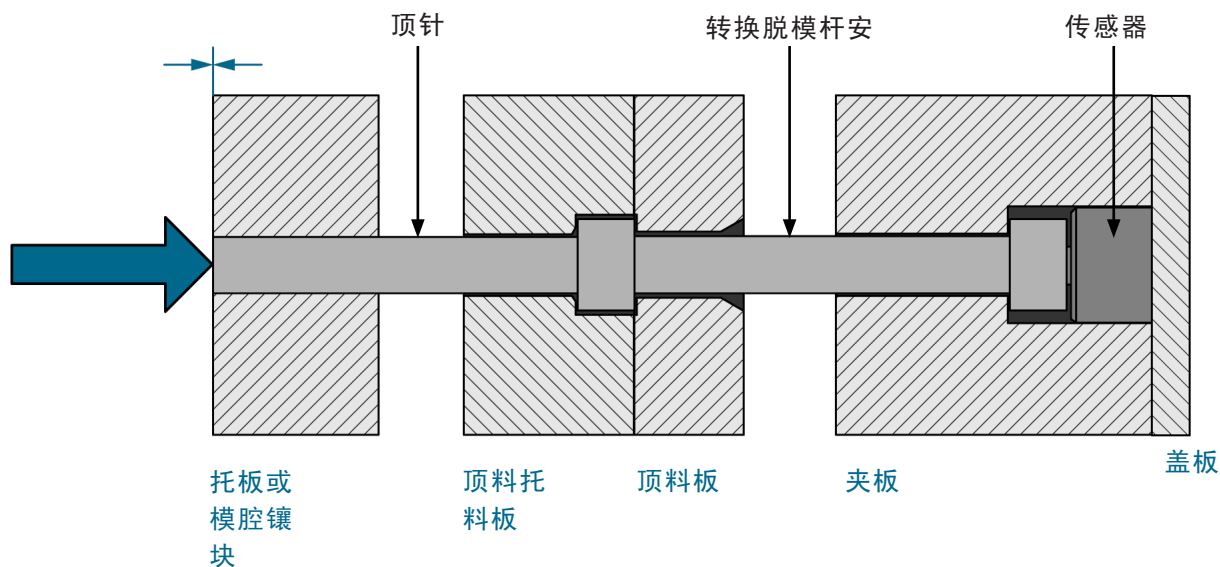
3. 压痕试验（用顶杆）

在安装了顶针，推顶杆上；验证的0.012”（0.3mm的间隙（或 1/5 部分厚度））顶销头的底部和喷射器保持板表面之间存在。



4. 冲水试验（全栈）

与传感器，喷射器，并安装了移送销，并在注射位置的顶出板固定朝夹钳板，顶出销应与喷射器齐平板/腔表面。

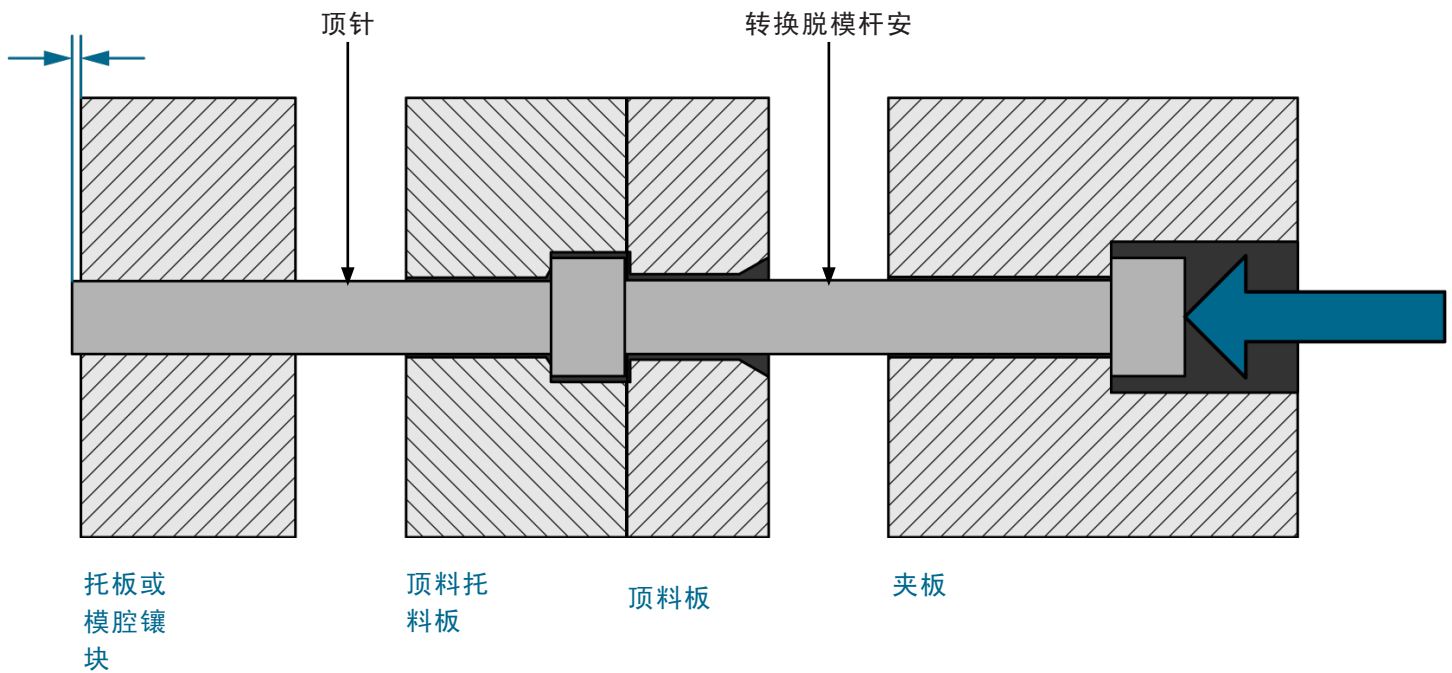


传感器安装检查-夹板（典型）安装（续）

组装后的检查

1. 伸出测试（无传感器）

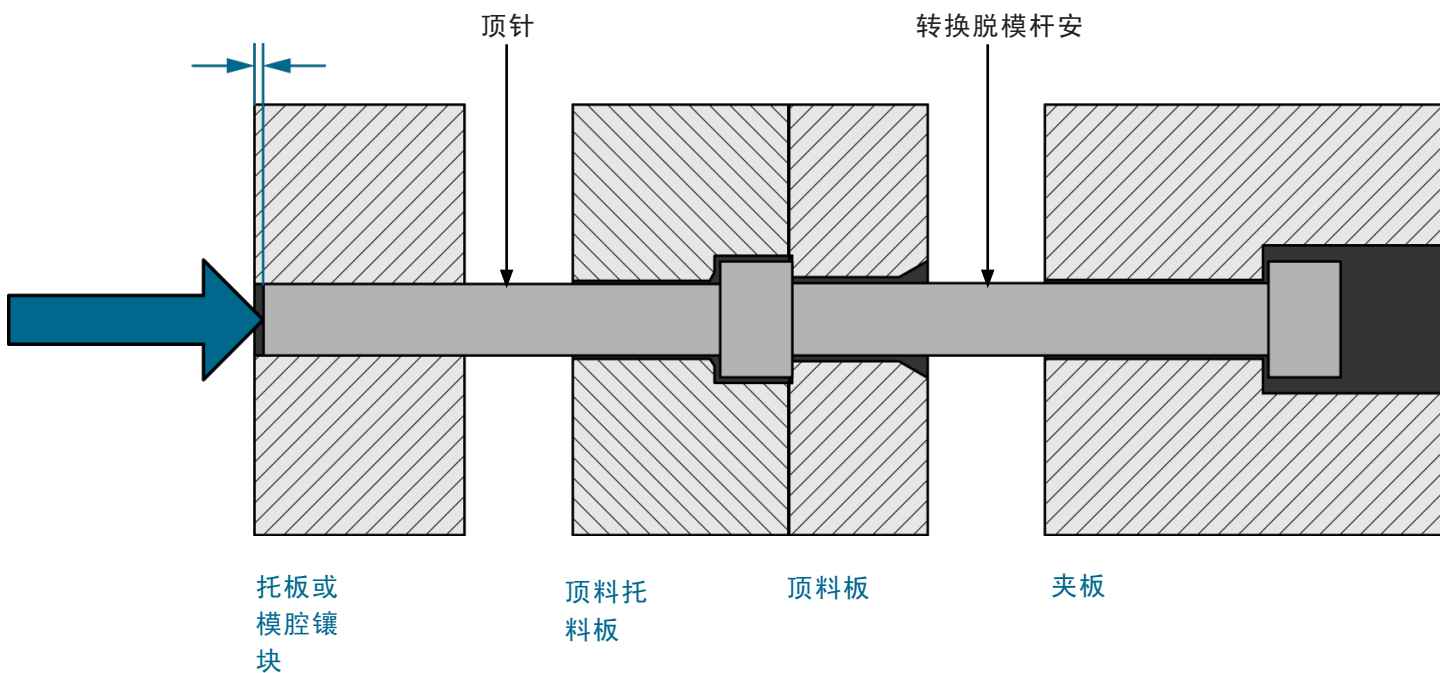
安装在喷射器和转移销，顶出板在注射位置，顶出板固定朝夹钳板，压在一起喷射器和移送销，朝向空腔；推料销突出应该0.008-0.01”（0.2-0.3毫米）。



传感器安装检查-夹板（典型）安装（续）

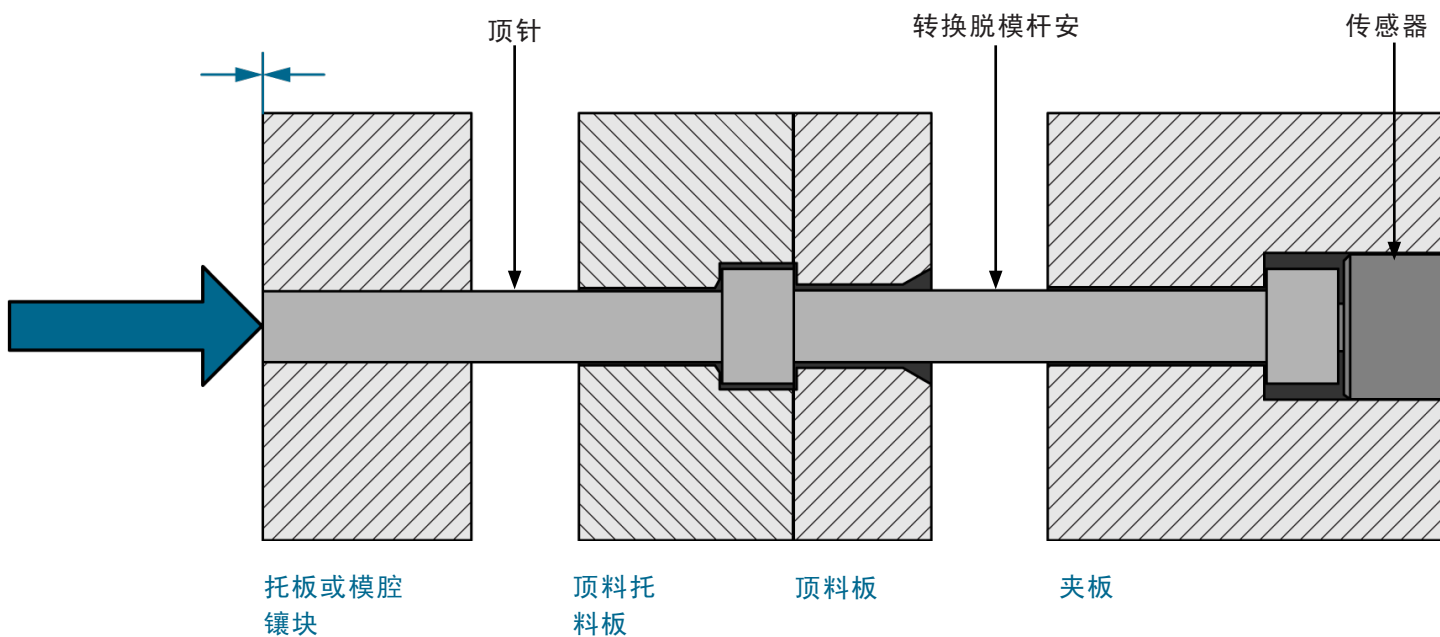
2. 压痕测试（无传感器）

在安装了弹出器和传输销的情况下，将弹出器板置于注射位置，并且将弹出器板固定在夹板上，将弹出器和传输器的销压在一起，远离腔体。顶针应在顶针板中凹进0.008-0.01英寸（0.2-0.3毫米）。



3. 冲洗测试（与传感器）

与传感器，喷射器，并安装了移送销，并在注射位置的顶出板固定朝夹钳板，顶出销应与喷射器齐平板/腔表面。



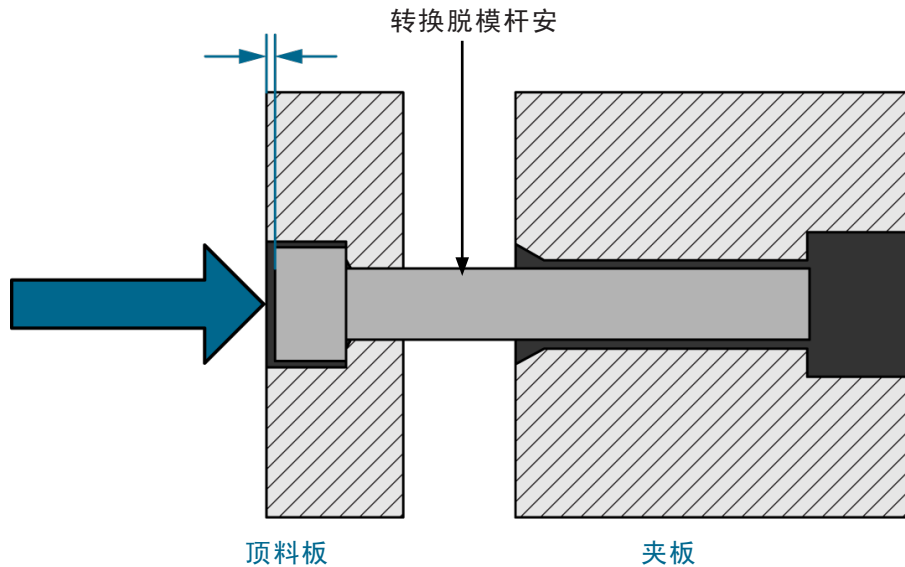
传感器安装检查—夹板（头对头）安装

确认各传感器，移送销，和顶杆口袋被正确加工。

预装配检查

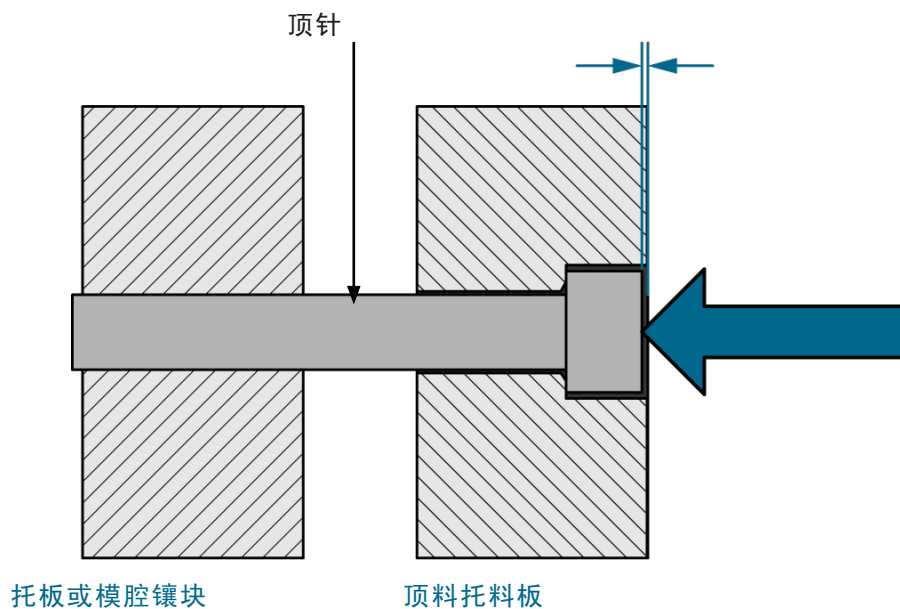
1. 压痕测试（无传感器）

仅与移送销安装，在转印销头推和验证的间隙的存在0.012”（0,3毫米）MIN转印销头和保持器顶出板表面之间。



2. 压痕试验（用顶杆）

装好顶针后，推上顶针；确认顶针顶针的底部与顶针板表面之间存在0.012英寸（0.3毫米（或1/5的零件厚度）的间隙）。

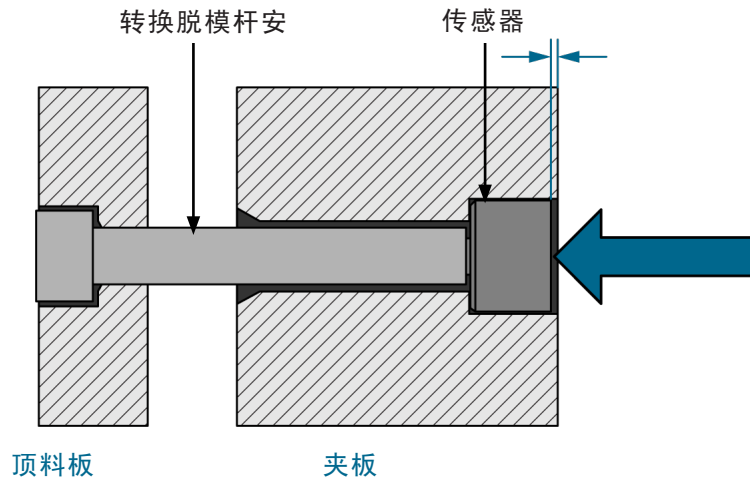


传感器安装检查—夹板（头对头）安装（续）

3. 压痕试验（与传感器）

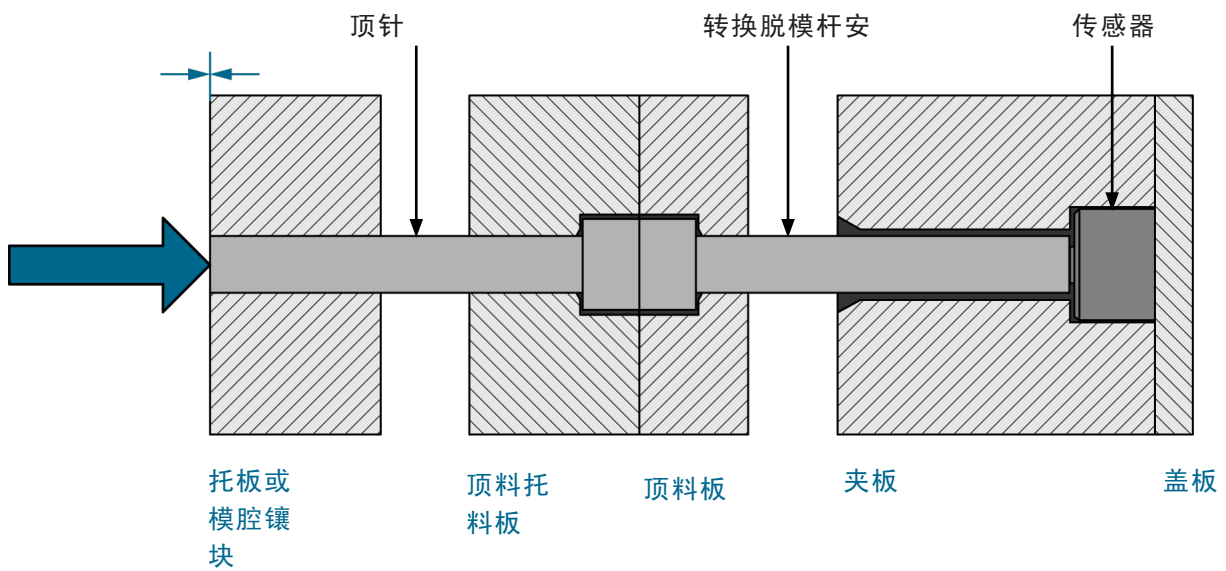
随着夹钳板拆卸，传感器在适当位置，并覆盖板取下，推动传感器和移送销前进；应该有传感器底部和之间0.012-0.02”（0.3-0.5 mm）的间隙夹钳板/传感器袋底盖板表面之前。

验证销没有任何阻力自由移动。



4. 冲水试验（全栈）

与传感器，喷射器，并安装了移送销，并在注射位置的顶出板固定朝夹钳板，顶出销应与喷射器齐平板/腔表面。



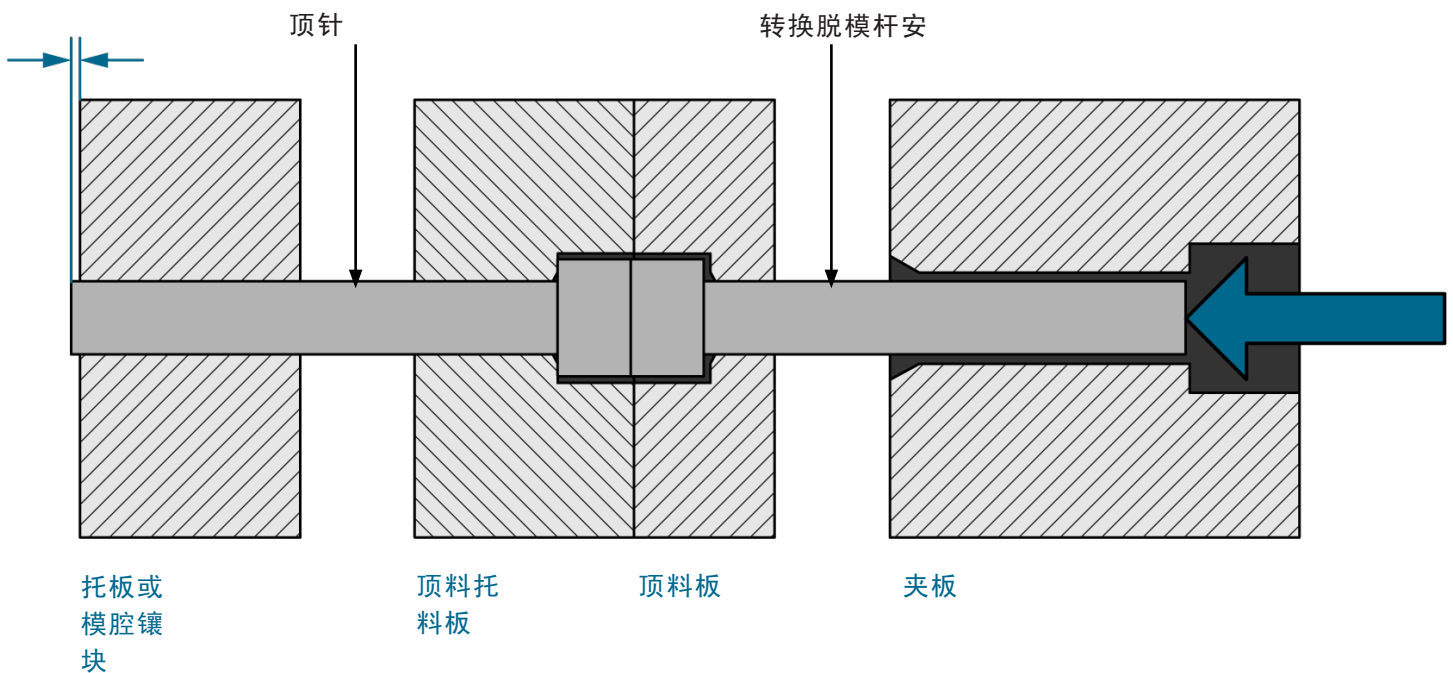
传感器安装检查—夹板（头对头）安装（续）

组装后的检查

确认各传感器，移送销，和顶杆口袋被正确加工。

1. 伸出测试（无传感器）

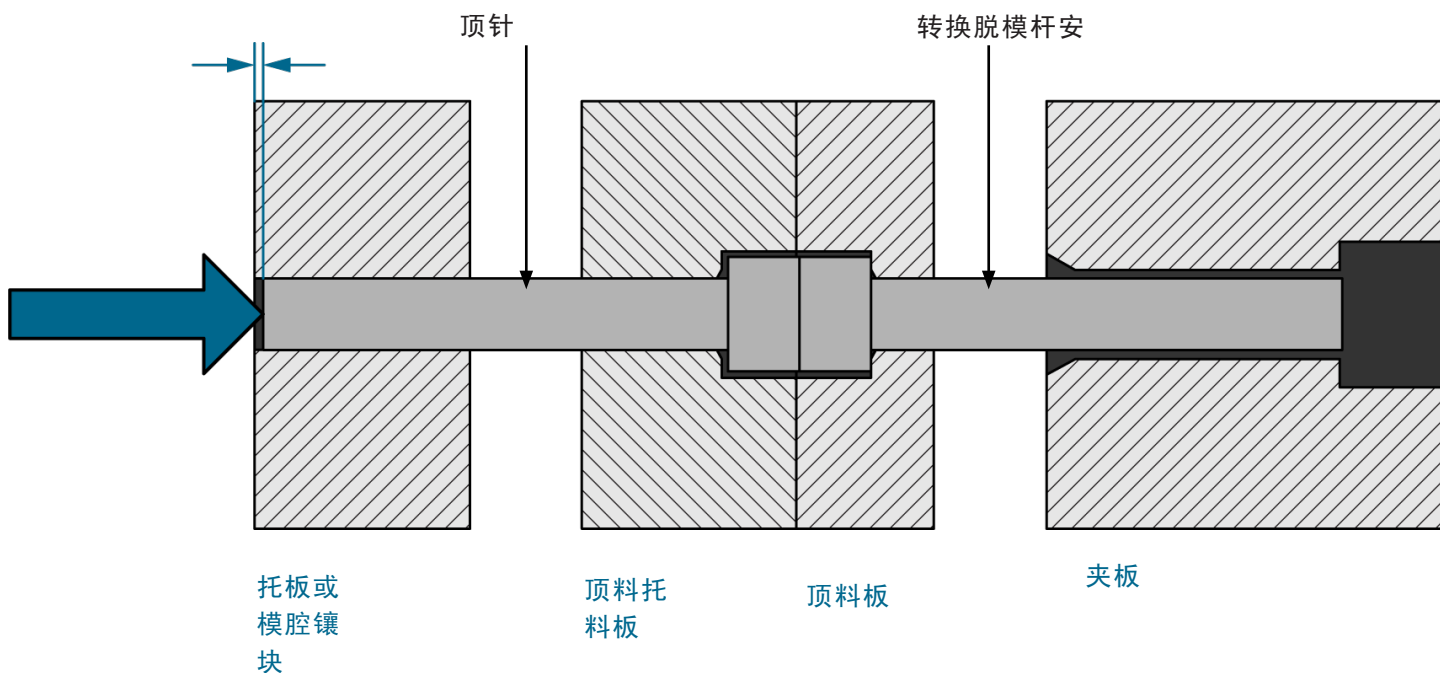
安装在喷射器和转移销，顶出板在注射位置，顶出板固定朝夹钳板，压在一起喷射器和移送销，朝向空腔；推料销突出应该0.008-0.01”（0.2-0.3毫米）。



传感器安装检查—夹板（头对头）安装（续）

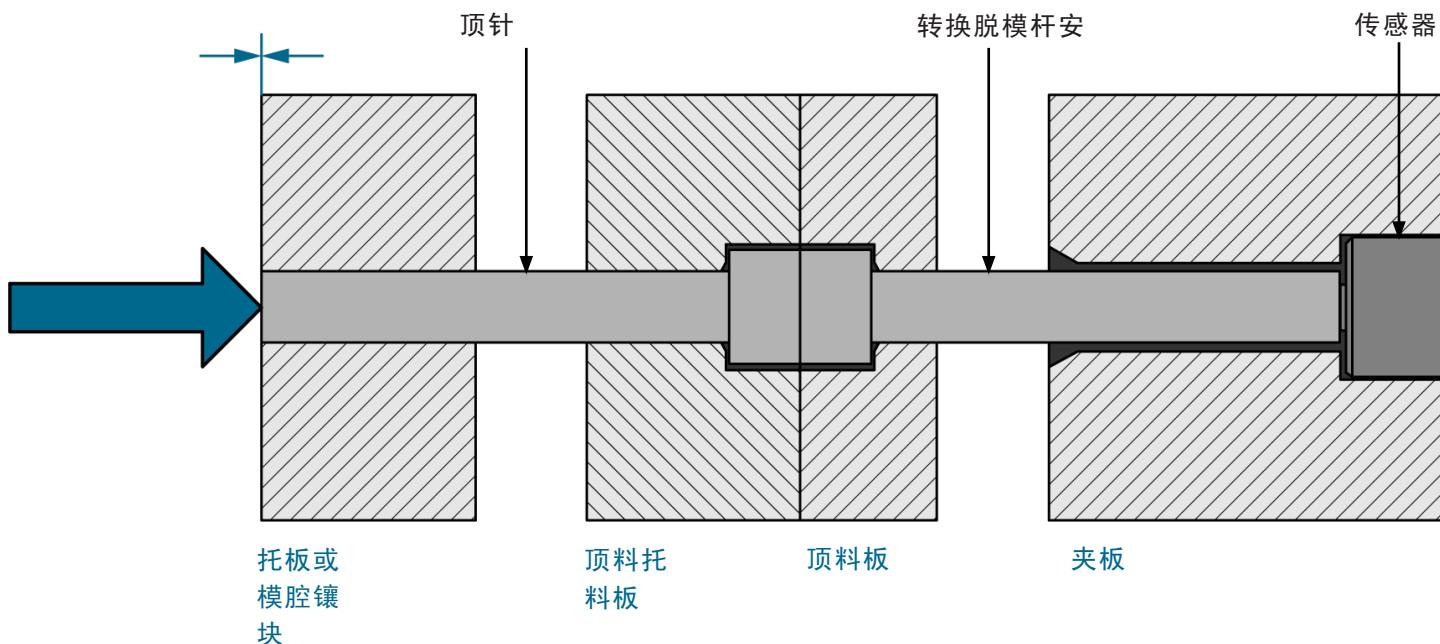
2. 压痕测试（无传感器）

在安装了弹出器和传输销的情况下，将弹出器板置于注射位置，并且将弹出器板固定在夹板上，将弹出器和传输器的销压在一起，远离腔体。顶针应在顶针板中凹进0.008-0.01英寸（0.2-0.3毫米）。



3. 冲洗测试（与传感器）

与传感器，喷射器，并安装了移送销，并在注射位置的顶出板固定朝夹钳板，顶出销应与喷射器齐平板/腔表面。



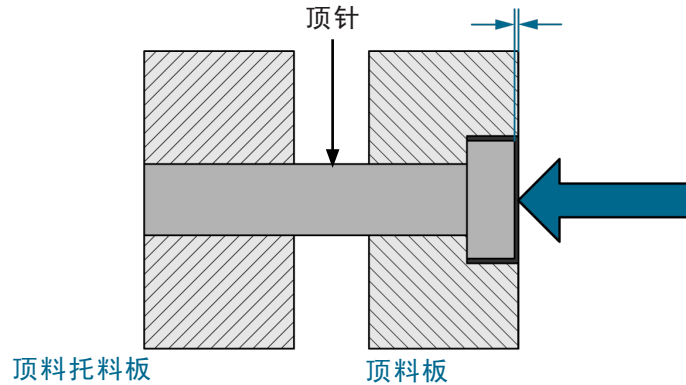
传感器安装检查推板安装

确认各传感器，移送销，和顶杆口袋被正确加工。

预装配检查

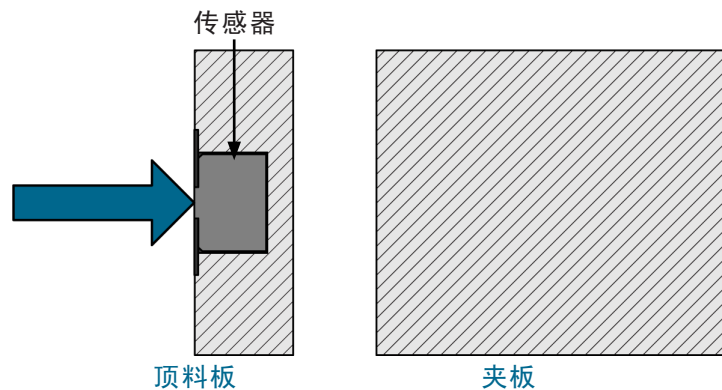
1. 压痕试验（用顶杆）

装好顶针后，推上顶针；确认顶针顶针的底部与顶针板表面之间存在0.012英寸（0.3毫米（或1/5的零件厚度）的间隙）。



2. 冲洗测试（与传感器）

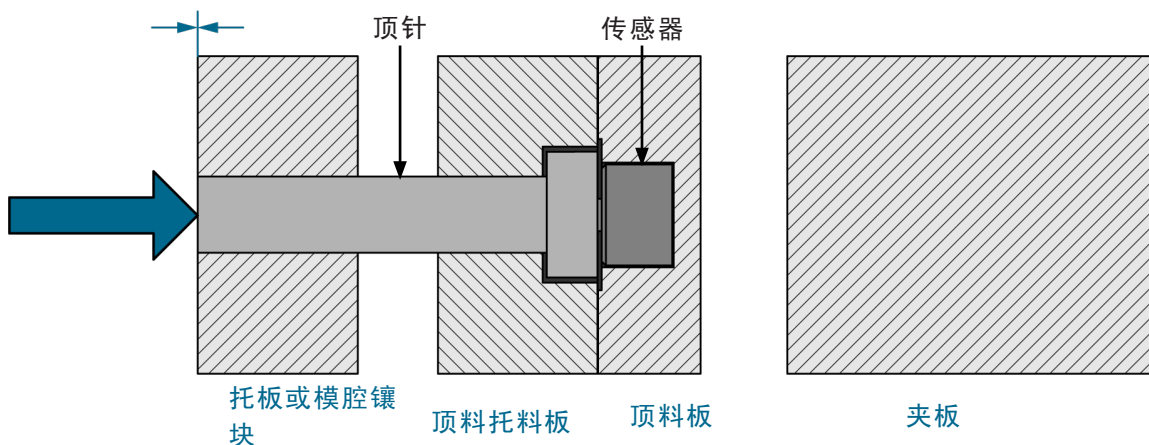
与安装在所述喷射器保持板的传感器，验证埋头深度等于（0.5毫米）（如果需要）和扩孔直径大于顶销头部大。传感器头应该与喷射器保持板齐平。



组装后的检查

1. 冲水试验（全栈）

在安装传感器和顶针并将顶板朝着固定板固定的情况下，顶针应与顶板/型腔表面齐平。

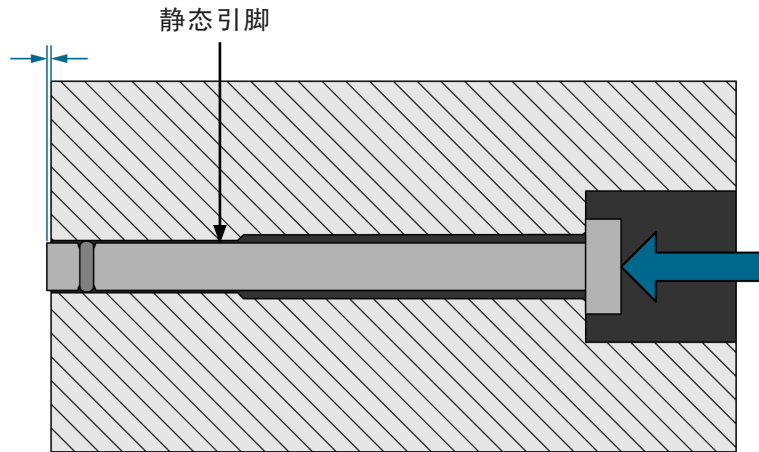


传感器安装检查静电针安装

验证是否正确加工了每个传感器和静态销钉袋。

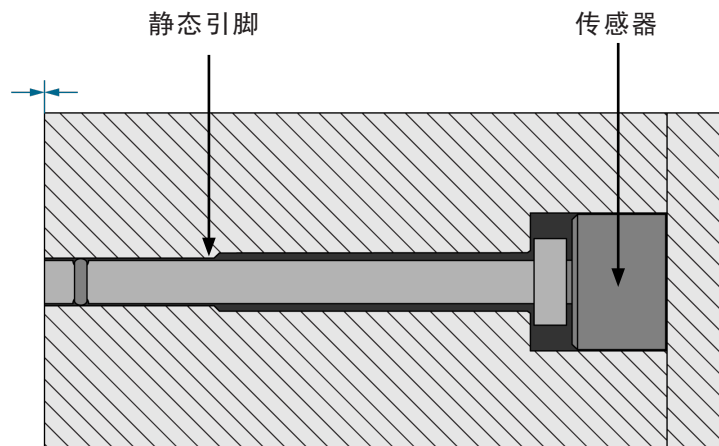
2. 伸出测试（无传感器）

仅安装静态销，然后推动静态销；如果零件厚度小于或等于0.06英寸（1.5毫米），则验证销钉在销头上方伸出的间隙等于零件厚度的1/5；如果零件厚度小于或等于0.06英寸（1.5毫米），则验证为0.012英寸（0.3毫米）。销钉位置的零件厚度大于0.06英寸（1.5毫米）。



3. 冲洗测试（与传感器）

与拆卸板，传感器和到位销，并且盖板取下，静态销的端部应与板表面齐平。



应变式传感器只需要很少的维护。

清洁

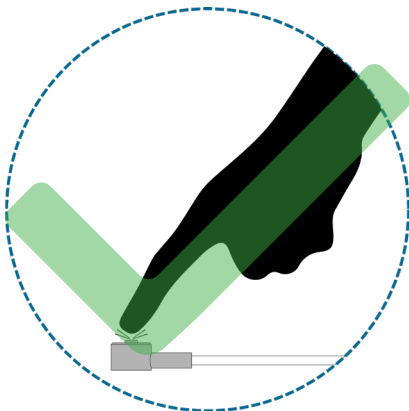
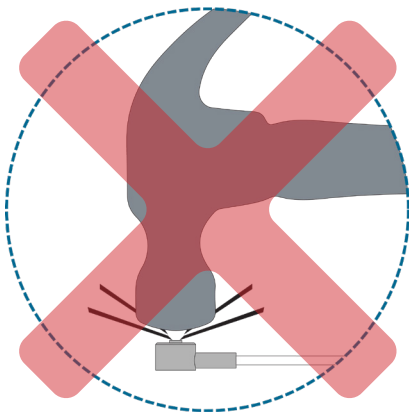
从模具中拉出传感器，并在拉出模具时清洁套管和通道，以进行预防性维护。MCSG-B-127-125/500/2000 传感器必须安装在没有油、污垢、污垢和油脂的口袋中。

测试和校准

测试传感器

在 MCSG-B-127-125/500/2000 传感器上很容易进行基本的力测试；施加在传感器头加载小块上的小而均匀的力就足以确定传感器是否正确读取压力。

CAUTION 切勿用力撞击传感器头；否则会导致传感器损坏或毁坏。



RJG公司提供以下工具来测试传感器。

1. Sensor PreCheck

传感器PreCheck可对如传感器漂移、预加载荷和零点偏移等典型的传感器问题进行诊断，还可检测出由于传感器套管尺寸不适合、线缆损坏和传感器头损坏而导致的传感器安装错误。传感器配置的测试报告可通过电子邮件发送或从本设备打印。使用本设备可一次性测试多达32个传感器，以及验证压力是否施加到传感器上。

2. eDART软件 - 原始数据查看器

此 eDART 原始数据查看器显示传感器的状态：有效、无应答、失效或无效。

- 有效传感器的原始计数会随着压力施加到传感器上而发生变化；这表明传感器工作正常。
- 无应答传感器未与eDART通信；传感器可能未插入。
- 失效传感器表明传感器不可用。
- 无效传感器将显示超范围 (Ovrng) 或者范围不足 (Undrng) 的故障。超范围Ovrng 表示传感器的校准在正极方向变化太大，超出了规格上限。范围不足Undrng 表示传感器的校准在负极方向变化太大，并且传感器可能在施加负载时显示低于零的数字。

校准

RJG 的标准建议是每年校准传感器，但是否需要定期校准在很大程度上取决于应用所需的精度以及各个质量体系 and 行业法规的要求。

RJG传感器设计用来保持校准的工作寿命。绝大多数停留内 2% 精度指标，这足以满足大多数客户的应用。

影响传感器重新校准的常见因素

1. 所需的应用精度

一些应用程序需要比别人更多的准确性。如果使用腔压力上具有窄的加工窗口精确控制部分，其可以保持传感器校准到内是重要 1%。

如果简单地检测短射的校准移 5% 或多个可以被容忍。作为参考，一个点 2% 校准误差意味着空腔压力的3000磅（207巴）可以读取低至2940磅（203巴），或高至3060磅（211巴），这是在大多数应用中微不足道。对于大多数应用来说，校准精度 2% 是绰绰有余，并用于通过RJG作为规范修理传感器。

2. 质量体系规范

如果美国食品和药物管理局（FDA）的质量体系要求必须满足，或与其他严格的质量体系，传感器校准可能是必需的。然而，即使在这种情况下，往往有灵活调整的指导方针，以满足应用的需求。

3. 传感器周期盘点

在最恶劣环境中，它至少需要10万次的传感器显示显著校准误差。更典型的应用，校准会为500,000–1,000,000周期保持稳定。即使这样，在具有多个百万次的领域很多传感器显示的小校准转变。如果传感器处于低体积模具该看到更少的周期，需要重新校准传感器被最小化。

4. 传感器负载

越高传感器上的峰值负载，越加载凸块可以穿和较高的用于校准移的可能性。低的力量传感器（125-磅传感器，例如）显示较少的校准移比高力量传感器（2000-磅传感器）；传感器运行在的下端其力量范围（满刻度的40%以上）显示校准移比传感器小于在其范围的高端运行。

测试和校准（续）

5. 传感器工作温度

的模具温度越高，用于校准移的可能性就越大。下面212° F（100°C），通常校准保持稳定。在300-400° F（150-200°C）运行的传感器具有永久校准移位更大的潜力超过时间。

6. 可见传感器磨损

这是正常的装载结点表现出一定的磨损。然而，如果磨损图案超过加载凸块的直径的一半，传感器校准是更有可能显著移位。

7. 传感器零点偏移移

这零点偏移是在没有施加负荷的传感器的读数。虽然不直接相关的传感器校准，零点偏移确实提供指示传感器的校准可能是可疑的。

8. 读数异常

传感器读数异常高或低的相对于模板或其它传感器可以是一个校准移位的指示。发送传感器背面之前，检查错误读数的其他较常见的原因，例如不正确的传感器口袋尺寸，传感器预紧力，污染传感器口袋，和结合顶杆由于未对准，碎片/污染，或磨损。

保修

RJG, INC. 标准三年质保

RJG, Inc. 对 MCSG-B-127-125/500/2000 腔体压力传感器的质量和耐用性充满信心，因此为所有 RJG 应变计腔体压力传感器提供三年保修。RJG 的腔体压力传感器自原始发货之日起三年内保证不会出现材料和工艺缺陷。如果确定传感器受到超出现场使用正常磨损外的滥用或疏忽，或者客户已经打开传感器，则保修无效。这种新的保修政策是模腔压力传感器行业中最慷慨的，最常见的一年保修。

产品免责声明

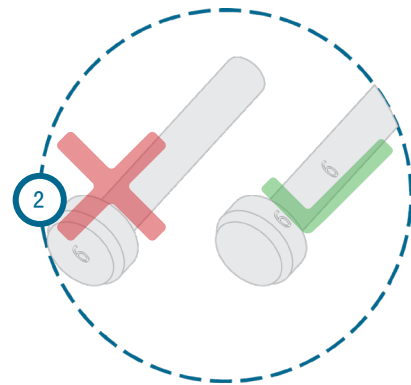
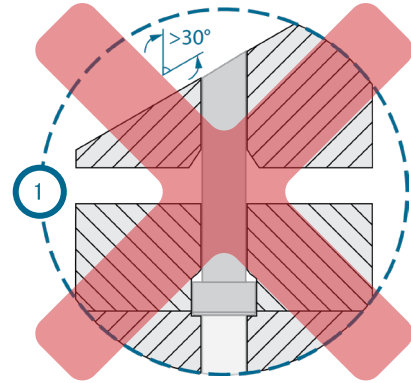
RJG, Inc对此设备或RJG制造商的任何其他设备的不正确安装概不负责。

正确的RJG设备安装不会干扰机器的原始设备安全功能。绝不能删除所有机器上的安全机制。

安装错误

顶针问题

1. 引脚尺寸，预计压力，and/or 预期的温度不适合于所选的传感器。
 - 请参阅“传感器和顶杆尺寸”，页码 2。
2. 顶针位于后面模具表面角度大于 30° （① 在右）。
 - 角大于 30° 的原因过度的侧向载荷和摩擦影响传感器的精度。
3. 引脚被刻在头上（② 在右）。
 - 脚头必须保持平整。如果必要的话就在身边雕刻针。

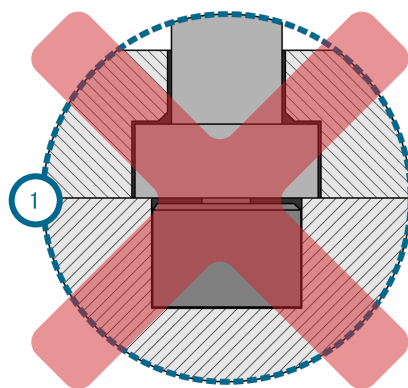


安装错误（续）

传感器头问题

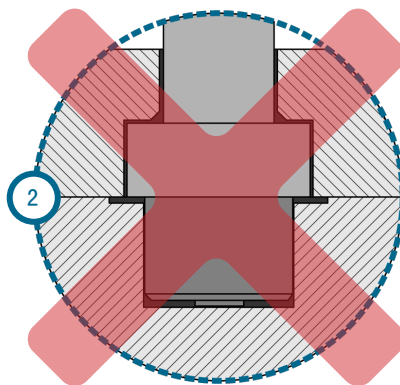
1. 顶针头部直径大于传感器口袋直径大（①在右）。

- 沉的顶出板，或倒角销头，以确保销仅搁置在传感器上的凸起。



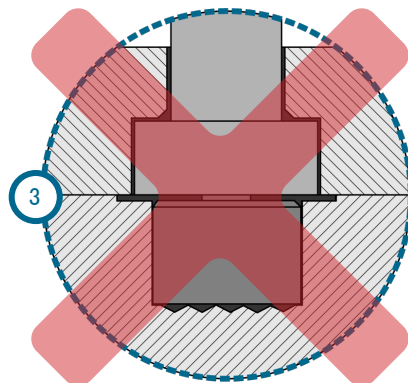
2. 传感头安装不正确（②在右）。

- 传感器结点必须面对的顶销。请勿将传感器头倒置安装。



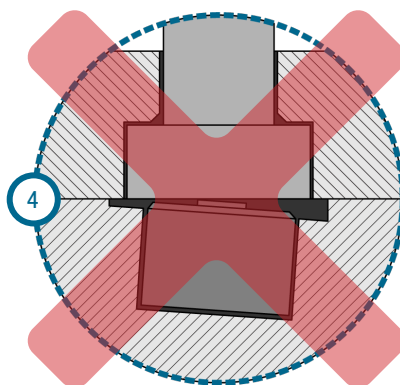
3. 传感器口袋表面不光滑（③在右）。

- 模具表面必须具有的结束³²/或更好；传感器口袋必须具有光滑的表面。



4. 传感器和顶针不垂直（④右图）。

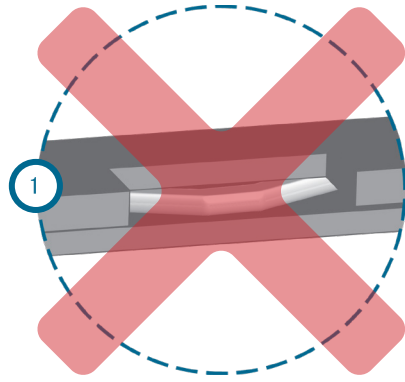
- 该传感器和顶销必须是垂直的。



安装错误（续）

案例和电缆问题

1. 模具组装期间传感器电缆被夹住（①右图）。
2. 传感器的情况下被安装在表面超过温度额定值。
 - 不要安装在表面山猫情况下超过建议的温度等级。联系 RJG, Inc. 客户支持高温应用。



客户支持

通过电话或电子邮件联系RJG的客户支持团队。

RJG, Inc. 客户支持

电话：800.472.0566（免费）

电话：+1.231.933.8170

email: support@rjginc.com

www.rjginc.com/support

Contact Support

General Questions | RMA Request | Sensor Selection & Placement

Have a question? We're here for you! Be sure to check out our knowledge base first to see if you can find the answer to your question there. Or please feel free to reach out to our customer support team anytime at:

Email: support@rjginc.com
Phone: +1(231) 933-8170 Or Toll Free: +1(800) 472-0566
Or complete the form below:

First Name * First Name*	Last Name * Last Name*	Company Company*
Job Title * Job Title*	Phone * Phone Number*	Email * Email Address*

相关产品

兼容产品

这 MCSG-B-127-125/500/2000 被设计为使用具有下列RJG, Inc. 的产品和电子DART 过程控制和监视系统的系统。

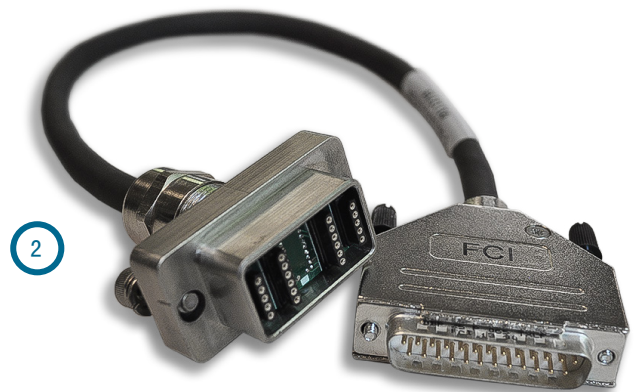
山猫应变计八通道传感器板SG-8

山猫应变计八通道传感器板SG-8 (1 右) 安装到模具中, 提供来自八个单个连接 MCSGB127125/500/2000 传感器在模具中与 eDART 系统。



C-SG/LX8-S-0.5/1M/2M

山猫应变计8通道连接电缆 C-SG/LX8-S-0.5/1M/2M (2 右) 连接的Lynx应变计八通道传感器板SG-8与模具ID山猫八通道应变计适配器 SG/LX8SID; 在0,5, 1,0, 和 2,0-米 (1.5, 3.0和6.0') 可用长度。



LYNX 应变计八通道适配器, 带模具 ID SG/LX8-S-ID

与模具ID山猫八通道应变计适配器 SG/LX8SID (3 右) 的接口 MCSG-B-127-125/500/2000 线阵传感器以与 eDART 系统。



同类产品

RJG, Inc. 为每种应用提供各种模腔压力传感器-应变计，单通道，多通道和数字。

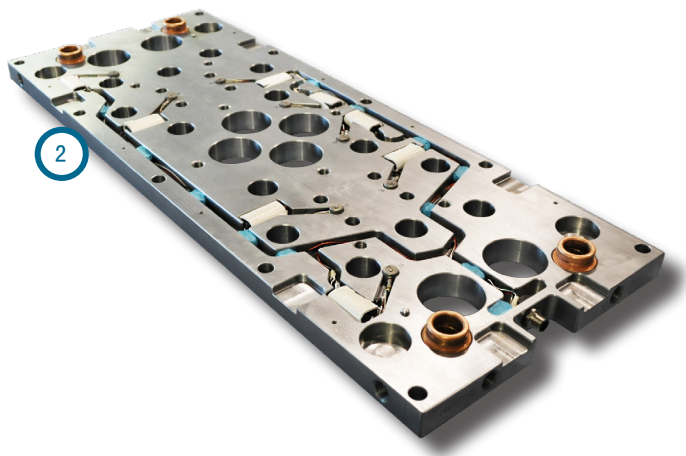
LYNX 多通道应变计 4,000 磅传感器

Lynx 多通道应变计 4,000 磅传感器 MCSG-B-159-4000 (1 右图) 提供与 MCSG-B-127-125/500/2000 传感器相同的应变计技术和间接安装，但具有更高的压力阈值。额外的压力范围要求 MCSG-B-159-4000 具有比同类产品更大的传感器头，因此需要更大的模具空间用于安装。



山猫嵌入式传感器

山猫嵌入式传感器 (2 右)
LES-B-127-50/125/500/2000 电子和头嵌入夹钳板，消除外部布线。每个板包括可以容纳多达24传感器的单个连接器。专门用于与 RJG eDART 系统使用而设计的，所有的传感器是全功能的，并与从所述模具以与 eDART 过程控制和监视系统中的单个电缆连接正确命名。



地点/办事处

美国	RJG 美国公司 (总部) 3111 Park Drive Traverse City, MI 49686 电话: +01 231 947-3111 传真: +01 231 947-6403 sales@rjginc.com www.rjginc.com	意大利	NEXT INNOVATION SRLMILANO, ITALY电话: +39 335 178 4035SALES@IT.RJGINC.COMIT. RJGINC.COM
墨西哥	RJG (墨西哥) 分公司 Chihuahua, Mexico 电话: +52 614 4242281 sales@es.rjginc.com es.rjginc.com	新加坡	RJG (S. E. A.) PTE LTD Singapore, Republic of Singapore 电话: +65 6846 1518 sales@swg.rjginc.com en.rjginc.com
法国	RJG 法国分公司 Arnithod, France 电话: +33 384 442 992 sales@fr.rjginc.com fr.rjginc.com	中国	RJG CHINA 中国成都 电话: +86 28 6201 6816 sales@cn.rjginc.com zh.rjginc.com
德国	RJG 德国分公司 Karlstein, Germany 电话: +49 (0) 6188 44696 11 sales@de.rjginc.com de.rjginc.com	韩国	CAEPRO Seoul, Korea 电话: +82 02-2113-1870 sales@ko.rjginc.com www.caepero.co.kr
爱尔兰/英国	RJG 科技, LTD. Peterborough, England 电话 +44(0)1733-232211 info@rjginc.co.uk www.rjginc.co.uk		