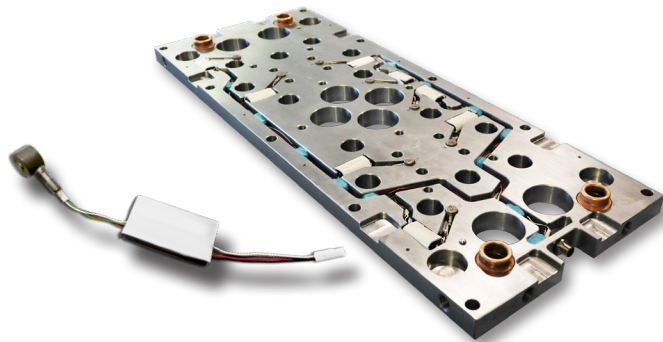


产品尺寸

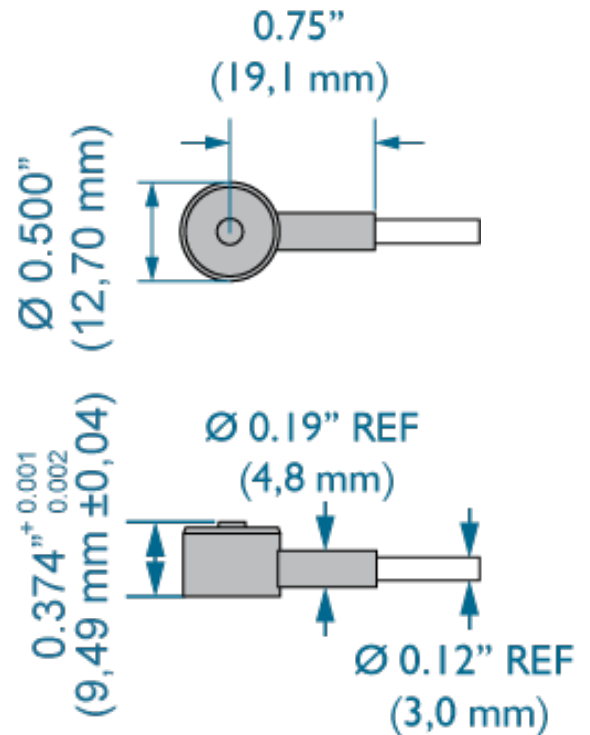
传感器

LYNX™ 嵌入式传感器

LES-B-127-50/125/500/2000



这 LES-B-127-50/125/500/2000 是多通道、数字应变计、间接（下销）0.50"（12,7毫米）按钮式腔压力设计用于 RJG eDART® 和 CoPilot 系统的传感器。一个 Lynx™ 连接器最多可连接 16 个传感器和一个系统 Lynx 端口（每个系统最多 32 个传感器——额外的传感器将需要额外的系统）；如果需要超过 32 个传感器，请联系 RJG 客户支持以获取更多信息。



技术规格

传感器	力量范围	精度
LES-B-127-50	50 lb. 0.22千牛	±0.75% F.S.
LES-B-127-125	125 lb. 0.56千牛	± 0.50%FS
LES-B-127-500	500 lb. 2.22千牛	± 0.50%FS
LES-B-127-2000	2000 lb. 8.90千牛	± 0.50%FS

温度

传感器头	
最高温度——标准传感器	250 ° F 120 ° C
最高温度——耐高温型传感器	425 ° F 220 ° C
适配器	
最高温度	140 ° F 60 ° C

Lynx 端口



电缆长度

电缆长度 在确定时间顺序。每个 LES-B-127-50/125/500/2000 是定制适合的应用。最小传感器电缆长度 可用，从传感器头的中心到电子设备的边缘测量，为 1.50 英寸（38 毫米）。更多信息请联系RJG客户支持。



安装

有关所有尺寸请参阅产品手册和安装指南 - 可从 www.rjginc.com 下载。

1 转换脱模杆安

2 顶针

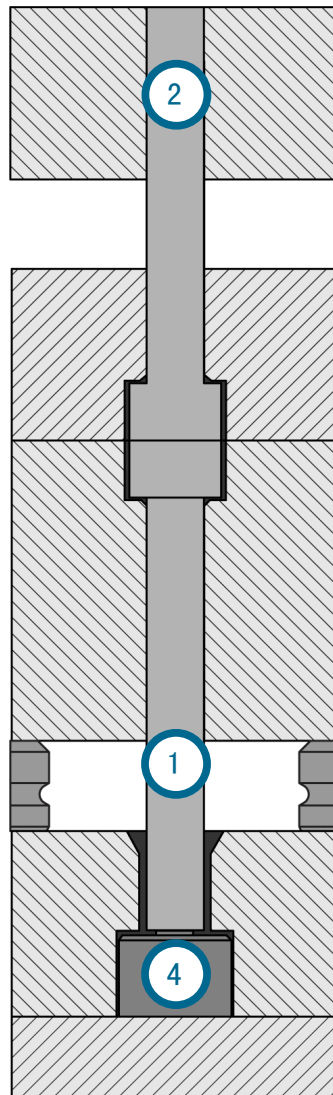
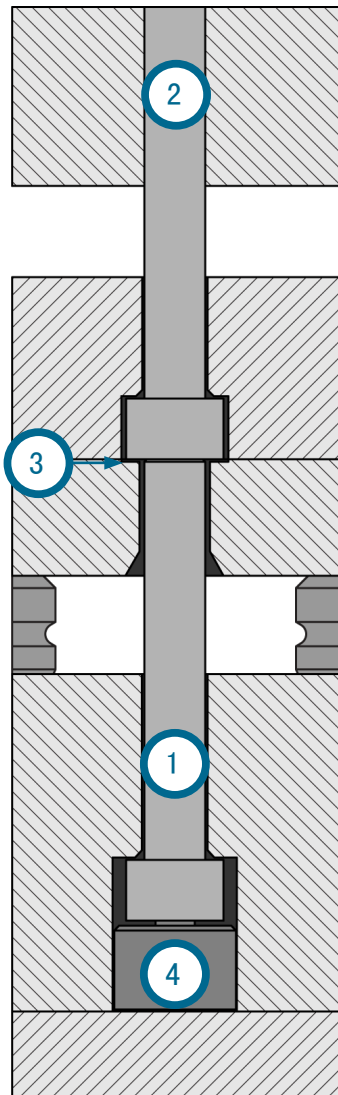
3 安装沉孔—顶料板

4 传感器

夹板（典型）安装

夹板（头对头）安装

安装 顶料板



托板或模腔
镶块

顶料托料
板

顶料板

夹板

盖板

