

LYNX™ 单通道应变计 4,000-磅 按钮传感器

LS-B-159-4000



LS-B-159-4000 是一种单通道、数字应变计、间接（在销下）、0.625 英寸（15,88 毫米）按钮式腔压力设计用于 RJG eDART® 或 CoPilot® 过程控制和监测系统的传感器。

技术规格

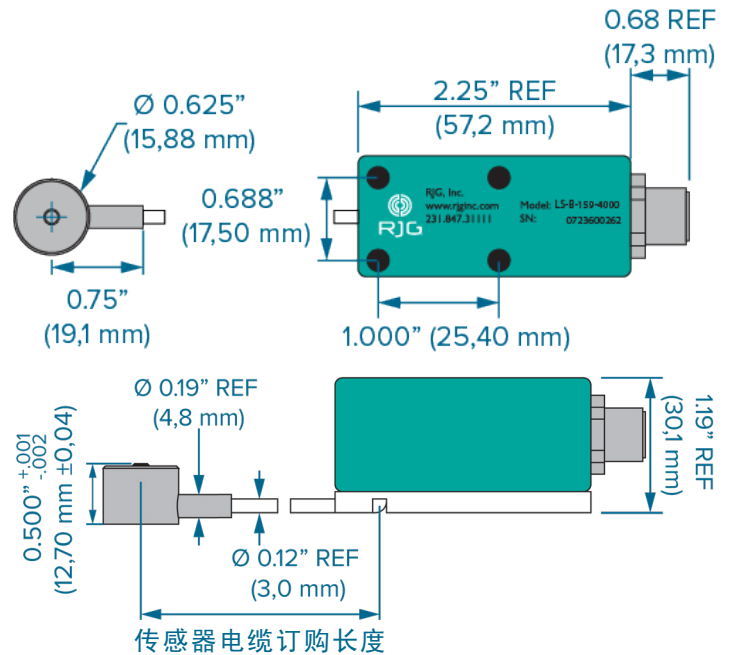
传感器

传感单元		应变仪
压力范围	4,000 lb.	17.79KN
精度		±0.75% F.S.

温度

传感器头		
最高温度——标准传感器	250 ° F	121 ° C
最高温度——耐高温型传感器	425 ° F	218 ° C
LYNX 盒子		
最高温度	140 ° F	60 ° C

产品尺寸

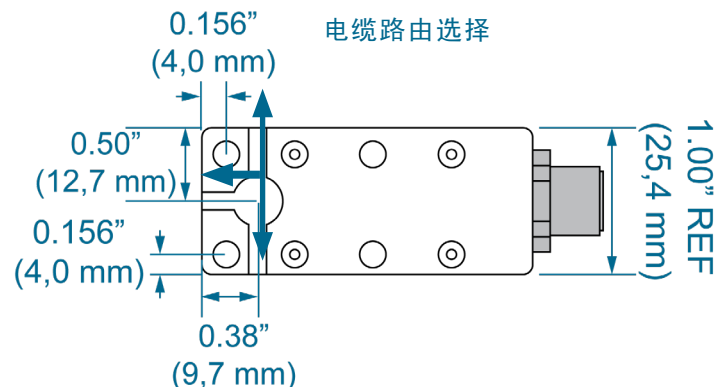


标准电缆长度

长度必须比需要的长度长，以便于安全地安装连接器和从工具上拆卸连接器，以防止引线上的张力；一般来说，2-3 英寸（50-75 毫米）的松弛就足够了。所有标准长度在构建时均为 ±0.13 英寸（3.2 毫米）。

型号	长度
LS-B-159-4000-2	7.87" (200 mm)
LS-B-159-4000-4	15.75" (400 mm)
LS-B-159-4000-6	23.62" (600 mm)
LS-B-159-4000-8	31.50" (800 mm)
LS-B-159-4000-1.0	39.37" (1000 mm)
LS-B-159-4000-1.2	47.24" (1200 mm)
LS-B-159-4000-1.4	55.12" (1400 mm)
LS-B-159-4000-1.6	62.99" (1600 mm)
LS-B-159-4000-2.0	78.74" (2000 mm)

也可提供定制长度，但需额外付费。



安装

有关所有尺寸请参阅产品手册和安装指南 - 可从www.rjginc.com下载。

1 转换脱模杆安

2 顶针

3 安装沉孔—顶料板

4 传感器

夹板（典型）安装

夹板（头对头）安装

安装 顶料板

