

LYNX™ 应变器按钮单通道传感器 LS-B-127-50/125/500/2000



LS-B-127-50/125/500/2000是单通道数字应变计，间接（引脚下），0.50"（12,7 mm）按钮式腔体压力传感器，设计用于RJG eDART® 或CoPilot® 过程控制和监控系统。

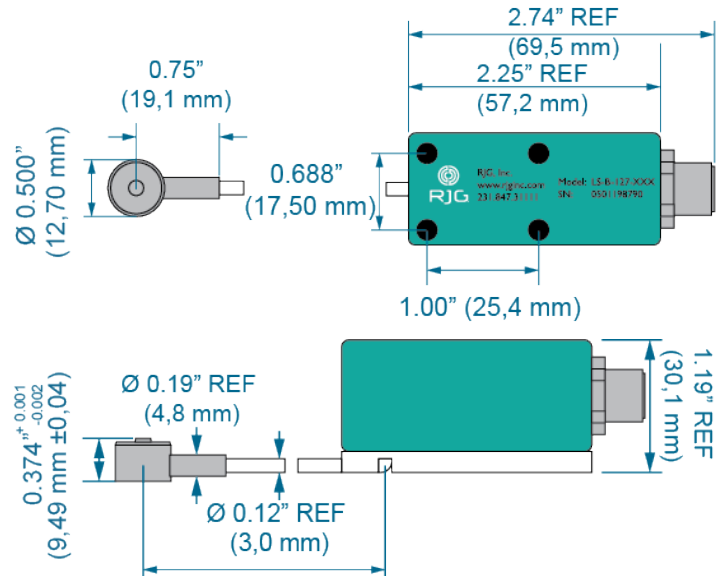
技术规格

传感器	力度范围	精度
LS-B-127-50	50 lb. 0.22千牛	±0.75% F.S.
LS-B-127-125	125 lb. 0.56千牛	± 0.50%FS
LS-B-127-500	500 lb. 2.22千牛	± 0.50%FS
LS-B-127-2000	2000 lb. 8.90千牛	± 0.50%FS

温度

传感器头			
最高温度——标准传感器	250 °F	120 °C	
最高温度——耐高温型传感器	425 °F	220 °C	
LYNX 盒子			
最高温度	140 °F	60 °C	

产品尺寸



传感器电缆订购长度

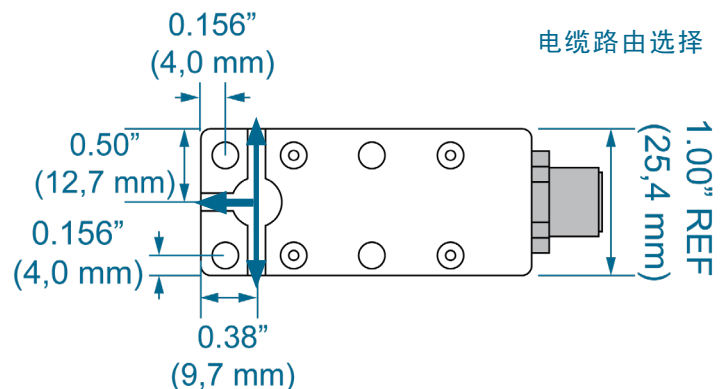
标准电缆长度

长度必须比需要的长度长，以便于安全地安装连接器和从工具上拆卸连接器，以防止引线上的张力；一般来说，2-3 英寸（50-75 毫米）的松弛就足够了。

所有标准长度在构建时均为 ±0.13 英寸（3.2 毫米）。

型号	长度
LS-B-127-50/125/500/2000-2	7.87" (200 mm)
LS-B-127-50/125/500/2000-4	15.75" (400 mm)
LS-B-127-50/125/500/2000-6	23.62" (600 mm)
LS-B-127-50/125/500/2000-8	31.50" (800 mm)
LS-B-127-50/125/500/2000-1.0	39.37" (1000 mm)
LS-B-127-50/125/500/2000-1.2	47.24" (1200 mm)
LS-B-127-50/125/500/2000-1.4	55.12" (1400 mm)
LS-B-127-50/125/500/2000-1.6	62.99" (1600 mm)
LS-B-127-50/125/500/2000-2.0	78.74" (2000 mm)

也可提供定制长度，但需额外付费。



电缆路由选择

安装

有关所有尺寸请参阅产品手册和安装指南 - 可从www.rjginc.com下载。

1 转换脱模杆安

2 顶针

3 安装沉孔—顶料板

4 传感器

夹板（典型）安装

夹板（头对头）安装

安装 顶料板

