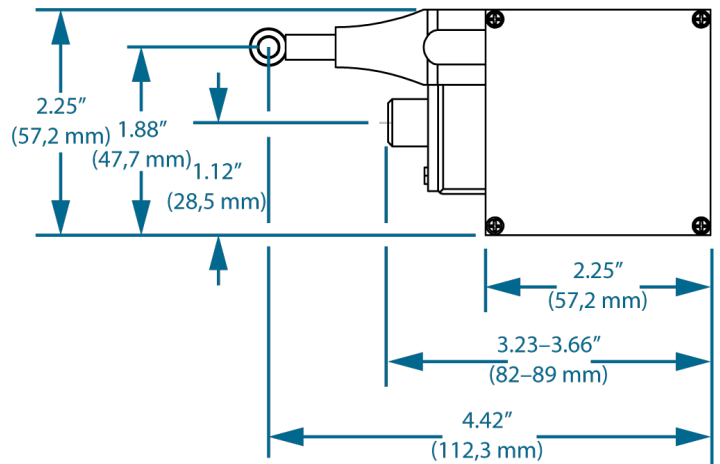
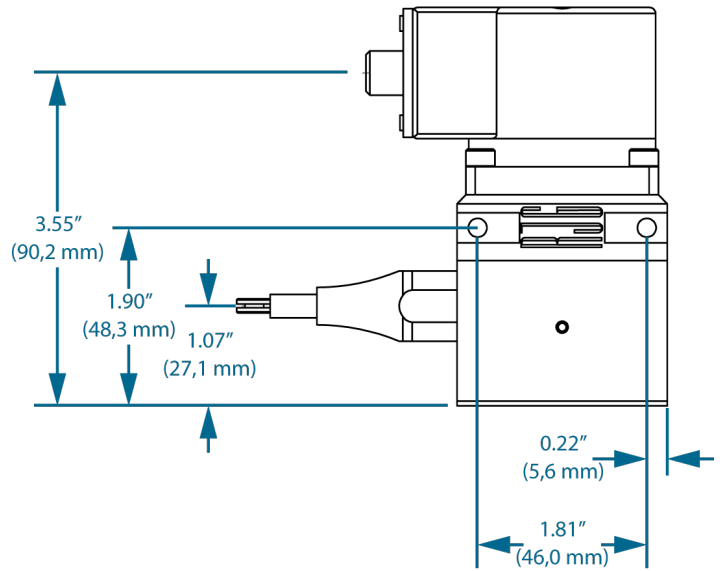
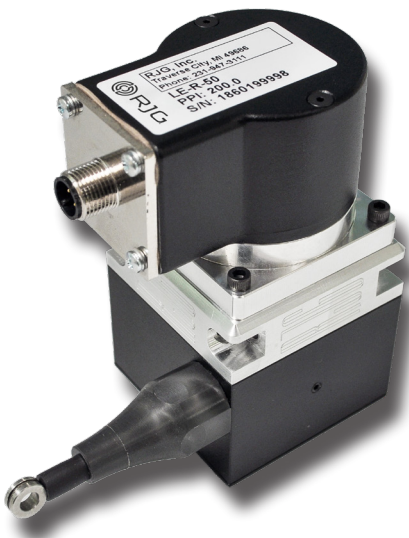


产品尺寸

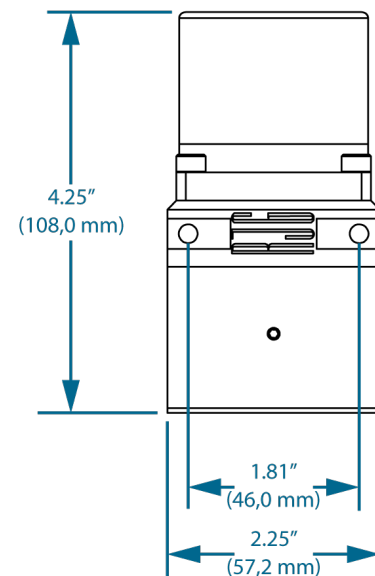
LYNX™ 50  
英寸行程/速度传感器  
LE-R-50-REVB



LE-R-50-REVB是可安装在成型机上的线性位置/速度传感器，设计用于eDART®和CoPilot®系统。行程/速度传感器可用于监视大多数注塑机上的标准螺杆位置和速度。

技术规格

精度	全量程0.1%
可重复性	全量程± 0.02%



## 安装

有关所有尺寸请参阅产品手册—可从 [www.rjginc.com](http://www.rjginc.com) 在线下载。

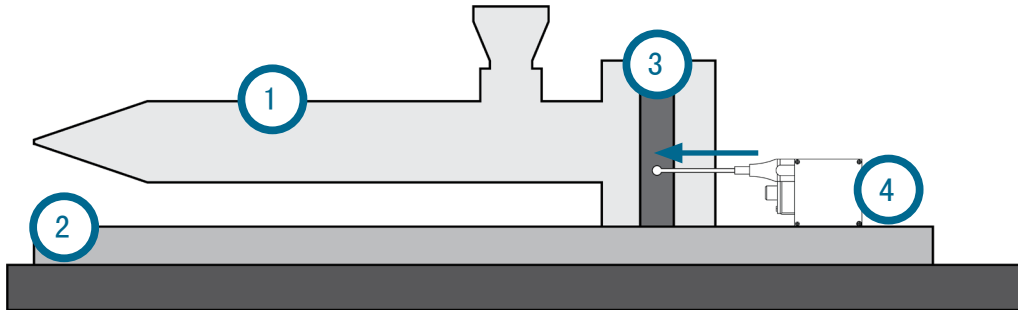
1 机器注塑单元

2 注射单元滑块

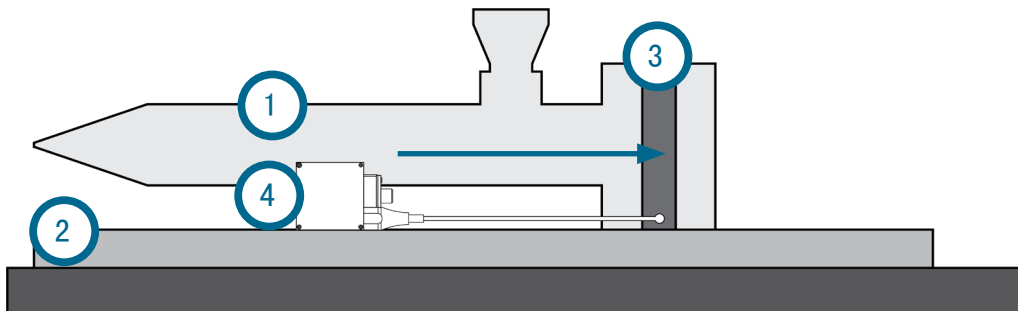
3 注射缸

4 LE-R-50行程/速度传感器

### 首选安装



### 首选备用安装



### 备用安装

