

LYNX™ 接近开关接口

L-PX



Lynx™ 接近开关接口 L-PX 提供了一种从任何成型机获取机器序列信号合模的简单方法。

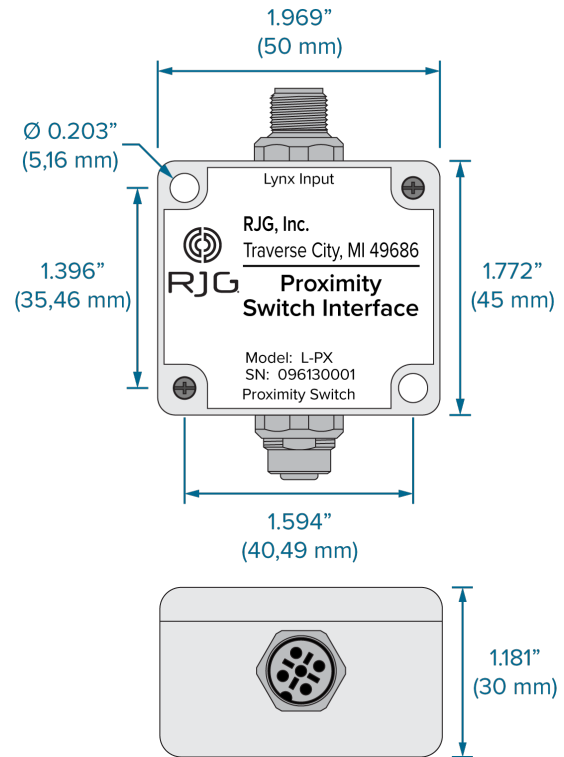
L-PX 是一个接口、支架（部件号

技术规格

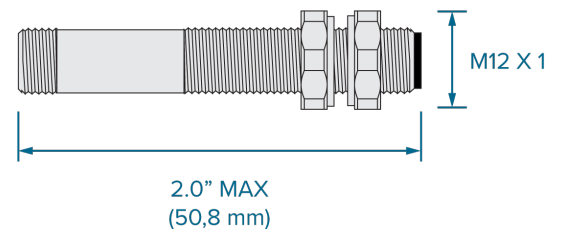
MA-LPXP-BKT）、电缆和接近开关（12 毫米常开，负载正连接/负切换（NPN）传感器与 LED）连接到 eDART® 或 CoPilot® 系统时，提供来自注塑机的机器序列合模信号。

接近开关连接	微型 4 针公头
接近开关连接	微型 4 针母头
eDART/CoPilot 联系	微型 4 针公头
最高工作温度	60 ° C 140 ° F
最大“开启”距离	2.5 mm 0.1 in.

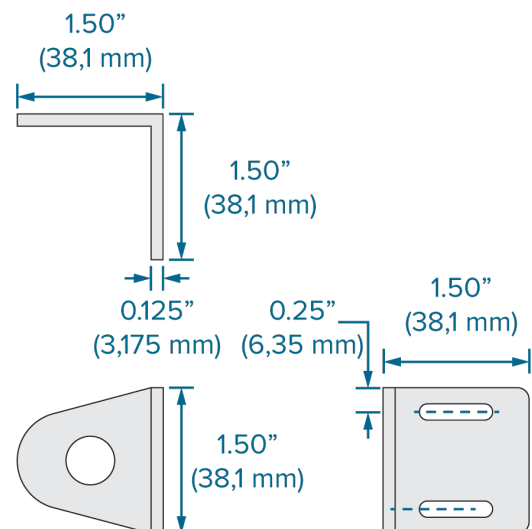
接近开关接口 L-PX



接近开关



开关和目标支架 (MA-LPXP-BKT)



安装

有关所有尺寸和安装规格请参阅产品手册—可从www.rjginc.com在线下载。

1 L-PX—Lynx™ 近接开关接口

2 MA-LPXP-BKT —接近开关和目标支架

3 接近开关

4 CE-LX5-W—Lynx 高级线缆

