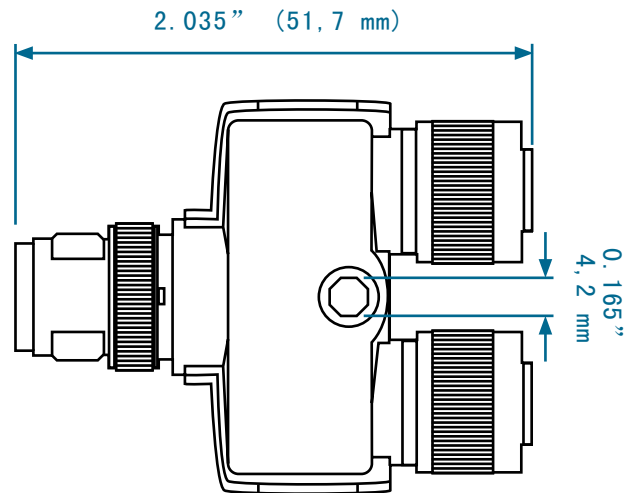
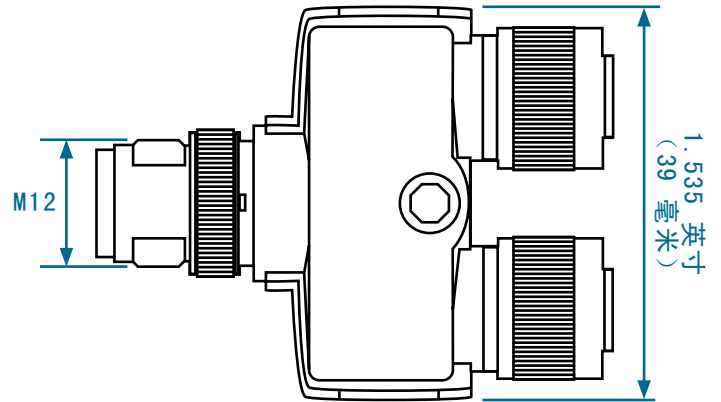


产品尺寸

两端口 LYNX™ 接头

J-LX2-CE



双端口 Lynx 接头 J-LX2-CE 设计用于与 RJG, Inc. 配合使用。CE-LX5-W Lynx 高级有线电视和适配器，以及 RJG, Inc. eDART® 或 CoPilot® 过程控制和监控系统。

技术规格

J-LX2-CE 双端口 Lynx 接头采用 TPU 主体，带有镀镍、压铸、锌连接器，适用于注塑成型环境中的热和应力。J-LX2-CE 专为与 RJG, Inc. 的 Lynx 优质电缆一起使用而设计，提供从 RJG 传感器和适配器到 RJG, Inc. eDART® 或 CoPilot® 过程控制和监控系统的快速、直接连接。

连接器

连接输入 (2)	五针 M12 插座
连接输出 (1)	五针 M12 公头连接器

线缆

CE-LX5-W Lynx 高级有线电视	12, 40, 79, 158, 236, 472" (0.3, 1.0, 2.0, 4.0, 12.0 m)
----------------------	--



电缆订购长度

安装

有关所有尺寸请参阅产品手册和安装指南 - 可从www.rjginc.com下载。

1 J-LX2-CE—Lynx 双端口接头

2 eDART 或 CoPilot 系统

3 CE-LX5-W—Lynx高级有线电视

4 到 Lynx 设备

