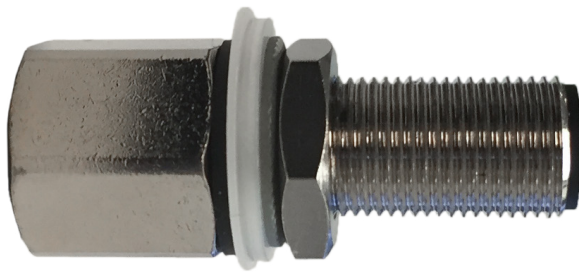


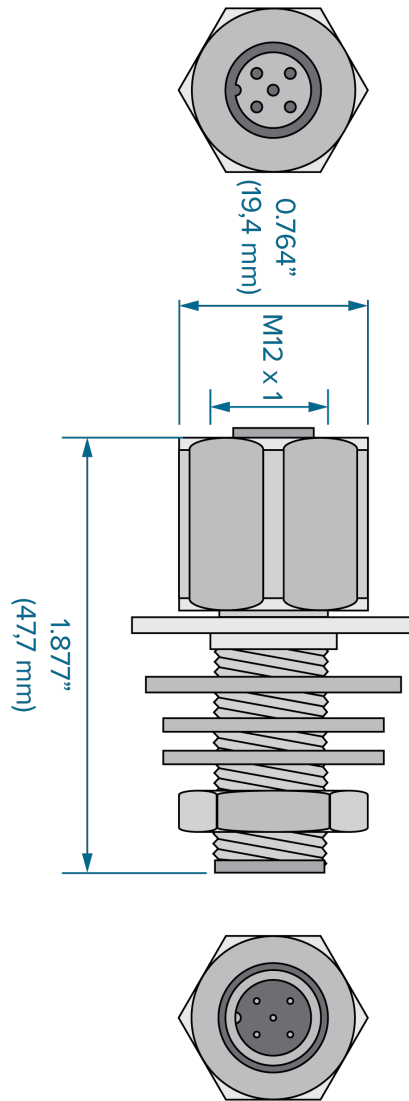
产品尺寸

LYNX™ 单通道连接器

J-LX1



Lynx™ 单馈通接头 J-LX1 安装在注塑机上，用于将安装在机器面板内的 机器接口 DIN 导轨模块连接到机器面板外的 eDART® 或 CoPilot® 系统。



技术规格

J-LX1 提供一个公端和一个母端 Lynx 连接，可在已安装的机器接口模块和 eDART 或 CoPilot 系统之间连接两条 lynx 电缆（一内一外）。

连接

阴性	5 路猢猻
男性	5 针猢猻

线缆

CE-LX5-W Lynx 高级线缆	12, 40, 79, 158, 236, 472" (0.3, 1.0, 2.0, 4.0, 12.0 m)
-----------------------	--



线缆订购长度

安装

有关所有尺寸请参阅产品手册和安装指南 - 可从www.rjginc.com下载。

1 J-LX1—Lynx™单通道连接器

2 ID7-M-SEQ 或 DIN/LX-M—RJG, 公司
机器表面连接模块

3 eDART 或 CoPilot 系统

4 CE-LX5-W—Lynx 单馈通接头

