

Lynx流量温度接口模块
IA2-M-FT
安装指南
(兼容Smartflow® TracerVM™)



综述

IA2-M-FT Lynx™流量温度接口模块提供了将RJG eDART® System连接到Smartflow® TracerVM™流量计产品所需的全部输入与输出接口。

技术规格	
IA2-M-FT	最高温度（操作温度）140华氏度
	精度±1%（全量程）
	电气隔离输入

表1: IA2-M-FT Lynx流量温度接口模块技术规格。

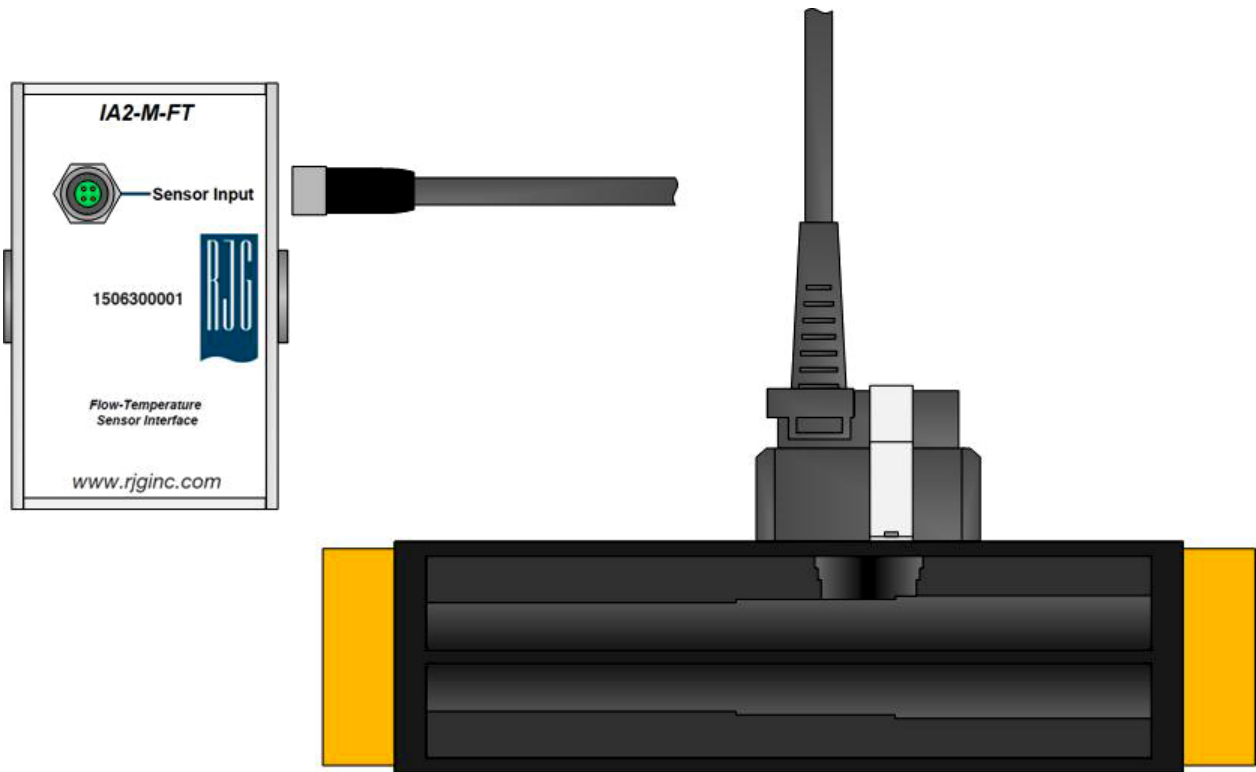


图1: IA2-M-FT，带有兼容的Smartflow TracerVM传感器和线缆。



备注：确保这些模块以及任何连接线缆避开供料管、料斗等静电源。

模块安装和设置

IA2-M-FT模块设计为可连接其他Lynx™屏蔽机器接口模块，但还可以使用DIN/LX-M模块连接Lynx网络（参见图2）。

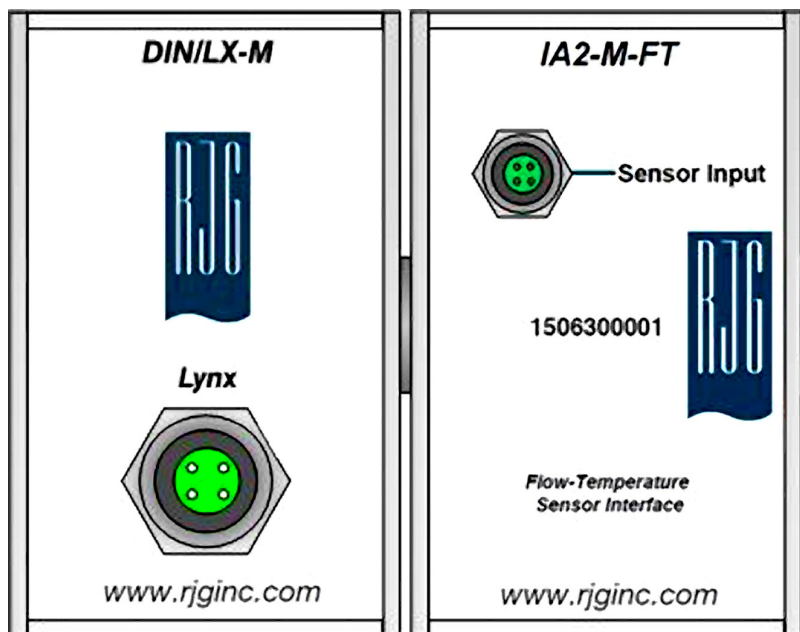


图2: Din/LX-M模块和IA2-M-FT模块。

安装并连接到Lynx网络后，IA2-M-FT模块即可连接Smartflow传感器。流量计线缆可安装连接器，以配合IA2-M-FT模块使用。连接线缆与模块后，需要进入eDART软件完成设置。



注意：IA2-M-FT模块至少需要eDART软件的9.4.1版或10.6.8.1版才能正常使用！您可以登录RJG网站下载这一软件的相应版本。

软件中已经预先配置了温度测量参数。连接后，您即可进入eDART软件并从下拉菜单选择所用的传感器型号，以便正确设置传感器刻度。请查看下表。

技术规格		
Smartflow TracerVM	VM-##-15-B	1-15升每分钟 (.264-3.96加仑每分钟)
	VM-##-40-B	2-40升每分钟 (.528-10.6加仑每分钟)
	VM-##-100-B	5-100升每分钟 (1.32-26.41加仑每分钟)
	VM-##-200-B	10-200升每分钟 (2.64-52.8加仑每分钟)

表2: Smartflow TracerVM流量计的流量范围与零件编号

如需了解更多信息，请致电231-947-3111（分机 170）联系RJG客户服务团队或访问我们的网站<https://www.rjginc.com/edart/hardware>下载内容详细的手册。