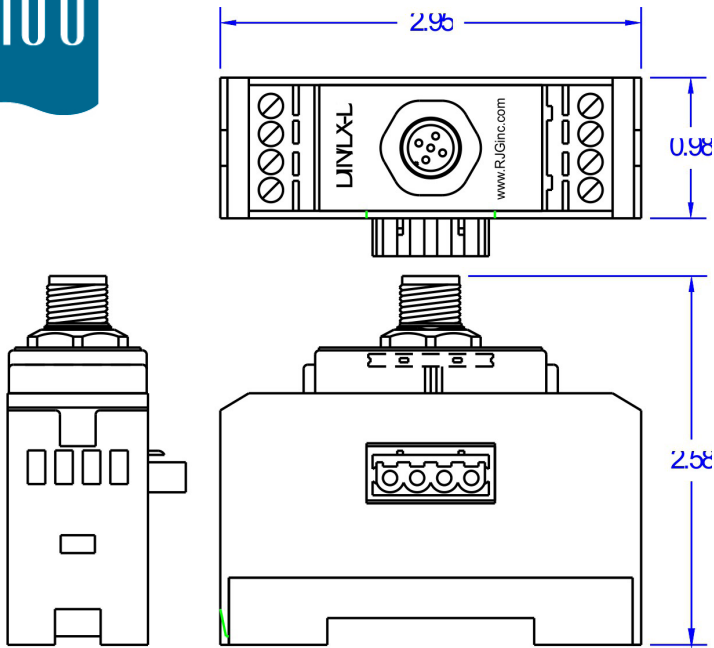




# Lynx 至 DIN 导轨通信适配器 DIN/LX-D



DIN/LX-D 是一种 Lynx 至 DIN 导轨通信模块，在未使用 ID7-D-SEQ 时用作标准 Lynx 电缆和 Lynx DIN 导轨安装模块之间的接口。DIN/LX-D 旨在与 eDART® 系统配合使用。

DIN/LX-D 设计用于安装在通常位于机器面板上的标准 35mm DIN 导轨中。

注意



请始终在检修任何设备之前  
先断开电源