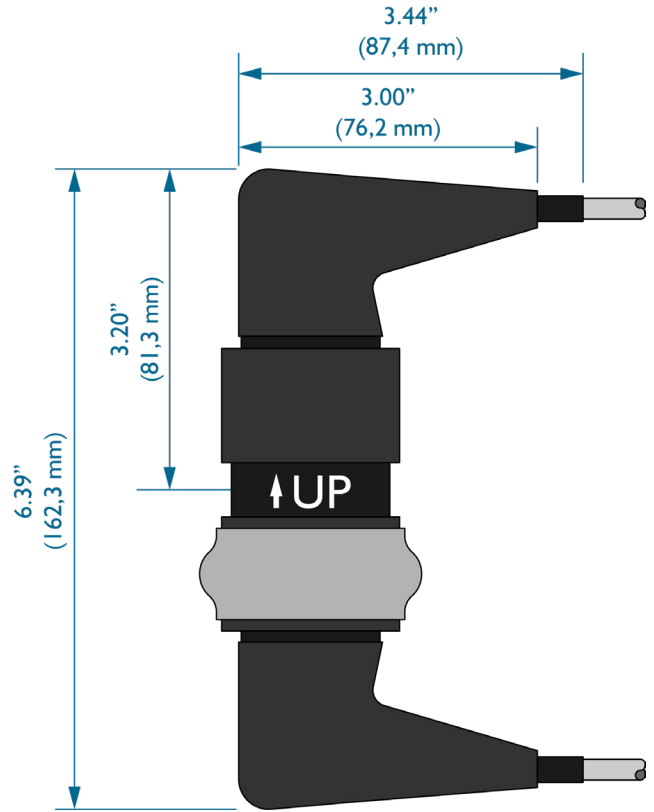


产品尺寸

滑环连接器

C-LX-SR-2M-M90



Lynx™ 滑环连接器 C-LX-SR-2M-M90 可将安装在转台模具上的 Lynx 传感器连接到 RJG, Inc. eDART 或 CoPilot 系统。C-LX-SR-2M-M90 直接安装在旋转工作台上，可在Lynx连接之间进行360度全方位旋转。

线缆

到 eDART 或 CoPilot 系统	Lynx 电缆 CE-LX5
传感器	Lynx 电缆 CE-LX5

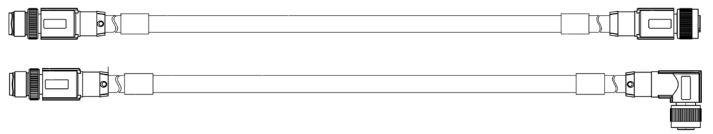
技术规格

C-LX-SR-2M-M90

最高值温度	140 ° F	60 ° C
最高值目前	2 A	
连接	两 (2) 个Lynx连接器	

电缆长度

长度必须长于确保正确安装所需的长度，这样不会在引线上产生张力。在订购时需确认线缆长度。有关订购的长度和零件号，请参阅CE-LX5产品数据表。



**CAUTION** 滑环不用于承载机械负载。

**CAUTION** 滑环触点充满水银，必须通过向上箭头指向UP运输，存储和安装。

电缆订购长度

## 安装

### 1. 确定安装位置。

这应该靠近旋转台的旋转中心。

### 2. 安装滑环组件。

下部塑料套环安装在移动模具台上，而上半部分可以自由旋转。连接器组件也可以用夹子安装到下部塑料套环上。如果有振动，可以使用橡胶管。

### 3. 将电缆连接到滑环组件、eDART 或 CoPilot 系统和传感器。

上部电缆连接器为 eDART 或 CoPilot 系统提供连接，而下部连接器为传感器提供连接。

1 滑环组件

2 轮盘

3 eDART 或 CoPilot 系统

4 传感器或连接点

5 邮政和钳位<sup>1</sup>

<sup>1</sup> 可选安装方法必需

**CAUTION** 仅使用组件下部的塑料套环安装滑环组件;不要钻入衣领。

