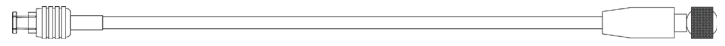


产品尺寸

电缆长度

长度必须长于确保正确安装所需的长度，这样不会在引线上产生张力。在订购时需确认线缆长度。



电缆订购长度

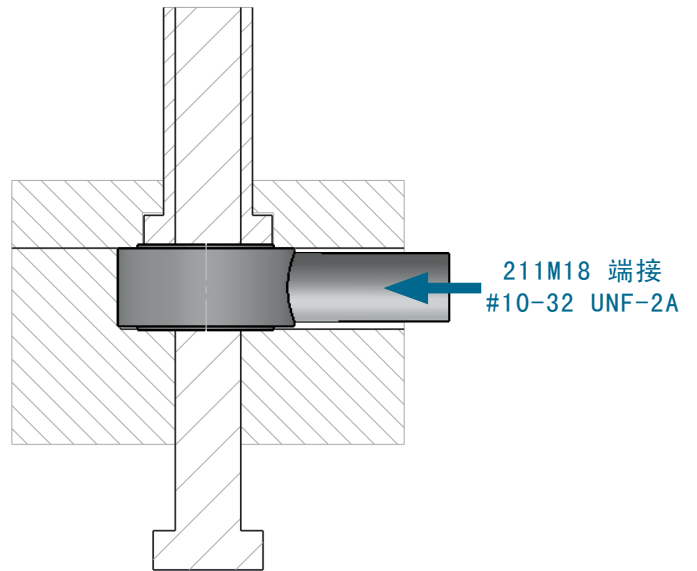
压电式负载垫圈传感器 211M18 多通道适配器电缆

C-LW003C10-A



C-LW003C10-A 压电式负载垫圈传感器 211M18 多通道电缆专为与 RJG, Inc. 一起使用而设计。Lynx™ 多通道压电适配器 PZ-4（四通道）和 PZ-8（八通道）。

电缆安装



技术规格

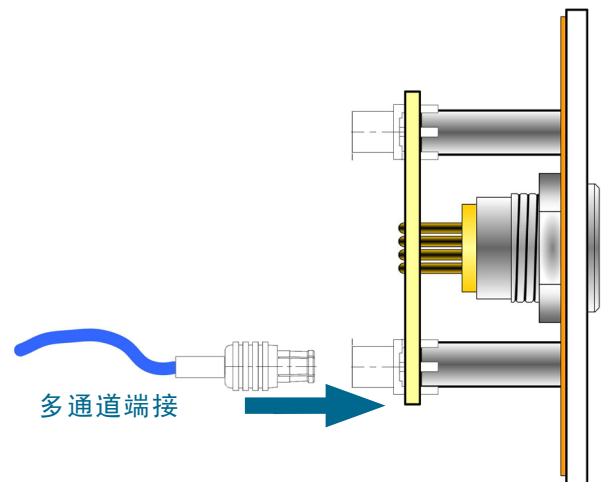
C-LW003C10-A 压电传感器电缆是一种低噪声 TFE 同轴电缆，适用于注塑成型环境中的热量和应力。

电缆数据

阻抗		50 Ω
弯曲半径	1.0"	25, 4 mm
直径	0.079"	2, 01 mm
最高温度	500 ° F	260 ° C

电缆连接器

连接	1针直插头
连接	MCX直插头





传感器

类型

尺寸

范围

211M18

压电式负载垫
圈式传感器

0.251" 内径 X
0.65" 外径 X 0.31"
高

5,000 磅 (22
千牛)

产品

描述

线缆

PZ-4

四通道压电传感器连接器

C-LW003C10-A

PZ-8

八通道压电传感器连接器

C-LW003C10-A



PZ-4



PZ-8

产品

描述

PZ/LX4F-S

Lynx 四通道压电表面贴装传感器适配器

PZ/LX8F-S

Lynx 八通道压电表面贴装传感器适配器

C-PZ/LX4F-S

Lynx 3' 电缆用于 PZ/LX4F-S

C-PZ/LX8F-S

Lynx 3' 电缆用于 PZ/LX4F-S



PZ/LX4F-S-ID



PZ/LX8F-S-ID