

单通道或多通道6 MM压电传感器

9211



9211 是一种单通道或多通道、间接（下销）、6 毫米（0.24 英寸）按钮式压电腔压力设计用于 RJG, Inc. eDART® 或 CoPilot® 过程控制和监测系统的传感器。

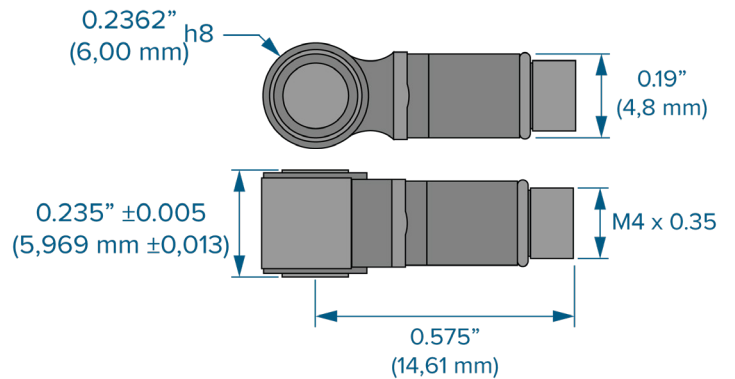
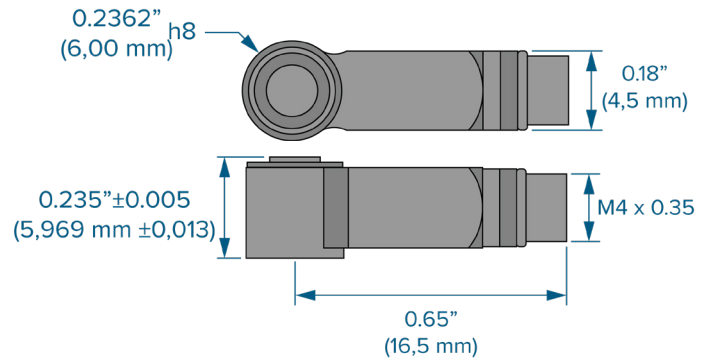
技术规格

传感器

压力范围	2.5 kN	562 lb.
线性	< 1.0% 满量程	
额定敏感度	4.5 pC/N	20 pC/lb.
绝缘电阻 @ 20 ° C (68 ° F)	> 10 ¹² Ω	
绝缘电阻 @ 200 ° C (392 ° F)	> 10 ¹¹ Ω	

温度

最高温度传感器	200 ° C	392 ° F
最高温度适配器	60 ° C	140 ° F



传感器电缆订购长度

长度必须比所需的长度长，以便于安全地安装和从工具上拆卸连接器，以避免引线张紧力；通常情况下2-3英寸（50 - 75 mm）的余留就足够了。运用优质的测试来确定每个应用所需的适当电缆长度。

单通道	多通道	长度	
		公制	英语

1645-0.2	C-PZ/1645-0.2	0,2 m	7.90"
1645-0.4	C-PZ/1645-0.4	0,4 m	15.75"
1645-0.6	C-PZ/1645-0.6	0,6 m	23.60"
1645-0.8	C-PZ/1645-0.8	0,8 m	31.50"
1645-1.2	C-PZ/1645-1.2	1,2 m	47.24"
1645-1.6	C-PZ/1645-1.6	1,6 m	62.99"
1645-2.0	C-PZ/1645-2.0	2,0 m	78.74"



安装

有关所有尺寸请参阅产品手册和安装指南 - 可从 www.rjginc.com 下载。

1 顶针

2 传感器

3 安装沉孔—顶料板

4 模腔

安装 顶料板

