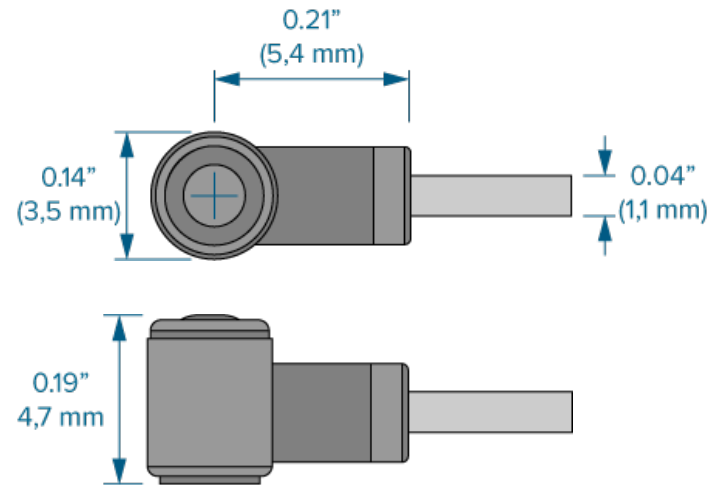


单通道或多通道3.5 MM压电传感器

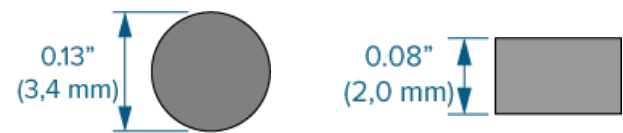
9210



9210 是一种单通道或多通道、间接（下销）、3.5 毫米（0.14 英寸）按钮式压电腔压力设计用于 RJG, Inc. eDART® 或 CoPilot® 过程控制和监测系统的传感器。



传感器加载盘



传感器电缆订购长度

技术规格

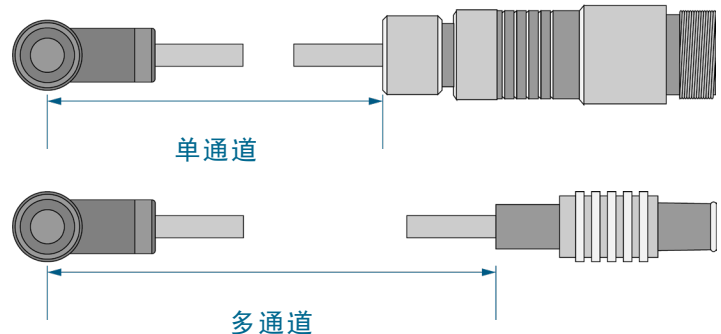
传感器

传感单元	压电式	
力度范围	250 N	56 lb.
额定敏感度	12 pC/N	53 pC/lb.
线性	< 2.0% 满量程	
绝缘电阻 @ 20 ° C (68 ° F)	> 10 ¹² Ω	
绝缘电阻 @ 150 ° C (302 ° F)	> 10 ¹¹ Ω	
传感器外壳		
密封		

温度

传感器头		
Max. 温度	392 ° F	200 ° C
适配器		
Max. 温度	140 ° F	60 ° C

单通道	多通道	长度
9210-0.2	9210-PZ-0.2	0,2 m (7.90")
9210-0.4	9210-PZ-0.4	0,4 m (15.75")
9210-0.6	9210-PZ-0.6	0,6 m (23.60")
9210-0.8	9210-PZ-0.8	0,8 m (31.50")
9210-1.2	9210-PZ-1.2	1,2 m (47.24")
9210-1.6	9210-PZ-1.6	1,6 mm (62.99")
9210-2.0	9210-PZ-2.0	2,0 mm (78.74")



安装

有关所有尺寸请参阅产品手册和安装指南 - 可从www.rjginc.com下载。

- 1 顶针
- 2 传感器
- 3 安装沉孔—顶料板
- 4 传感器加载盘

