

产品手册

单通道或多通道3.5 mm 压电传感器

9210



产品手册

单通道或多通道3.5 mm 压电传感器

9210

简介

免责声明	V
隐私	V
提醒	V
缩写	V

产品描述

应用	1
模腔压力传感器	1
单通道	1
多通道	1
传感器和顶杆尺寸	2
选择表	2
操作	3
间接（下销）	3
压电传感器	3
尺寸	4
传感器	4
传感器加载盘	4
电缆长度	4

产品手册

单通道或多通道3.5 mm 压电传感器

9210

安装

安装概述	5
安装 顶料板	5
角度顶针	6
等高顶针	6
安装规格	7
安装 顶料板	7
传感器杆和电缆通道	8
传感器电缆固定	10
非标准安装	12
静态的（不移动的）推杆	12
静态的（不移动的）推杆	13
多个顶针	15
静态引脚实施例	16
静态转换引脚实施例	17
传感器安装检查推板安装	19
预装配检查	19
组装后的检查	19
传感器安装检查静电针安装	20

产品手册

单通道或多通道3.5 mm 压电传感器

9210

保养

清洁与漂移	21
定期清洁	21
漂移	21
测试和校准	21
传感器测试	21
保修	22
RJG, INC. 标准三年质保	22
产品免责声明	22

故障排除

安装错误	23
顶针问题	23
传感器头问题	24
案例和电缆问题	25
常见错误	26
慢速传感器漂移读数	27
快速传感器漂移/读数无效	28
传感器无法与 EDART通信	29
客户支持	30

产品手册

单通道或多通道3.5 mm 压电传感器

9210

相关产品

兼容产品	31
LYNX 电缆 CE-LX5	31
LYNX压电模具安装传感器适配器LP/LX1-M	31
LYNX表面贴装压电传感器适配器PZ / LX1F-S	31
四通道压电传感器连接器和适配器 PZ-4 & PZ/LX4F-S-ID	32
四通道压电传感器连接器和适配器 PZ-4 & PZ/LX4F-S-ID	32
同类产品	33
单通道或多通道6 mm压电传感器9211	33
单通道或多通道12.6 mm压电传感器9204	33
LYNX 单通道应变计按钮传感器 LS-B-127-50/125/500/2000	33

请阅读、理解并遵循以下所有说明。本指南必须随时可用于参考。

免责声明




RJG, Inc. 无法限制他人对本材料的使用，因此不保证可获得与此处说明相同的结果。对于任何在本材料中以图片、技术图纸或类似形式说明的可行或建议性制成品设计，RJG, Inc. 不保证其有效性或安全性。每位材料或设计使用者或两者应自行进行测试，以确定本材料或此处设计所用任何材料的适用性以及本材料、工艺和/或设计用于其特定目的时的适用性。此处对本材料或设计的可行或建议性使用所做声明不可视为构成任何RJG, Inc. 专利项下的许可，涵盖构成任何专利侵权的使用或根据建议使用本材料或此处设计的行为。

隐私

由RJG, Inc. 设计和编写。手册设计、格式和结构版权2022归RJG, Inc所有，内容文档版权2022归RJG, Inc所有保留所有权利。若无RJG, Inc. 的明确书面许可，严禁以手抄、复印或电子形式全部或部分复制此处所含材料。如与RJG的最大利益没有冲突，一般来说可授权在公司内部使用上述材料。

提醒

根据需要使用以下三种提醒类型，以进一步澄清或强调手册中提供的信息：

-  **DEFINITION** 定义文本中使用的一个或多个术语。
-  **NOTES** 备注说明讨论主题的其他信息。
-  **CAUTION** 注意事项用于使操作人员意识到可能导致设备损坏和/或人身伤害的情形。

缩写

DIA	直径
MIN	最小
MAX	最大
R.	半径

9210 是一种单通道或多通道、间接（下销）、3.5 毫米（0.14 英寸）按钮式压电腔压力可以承受的传感器势力高达 250 N（56 lb.）和高达 200 ° C（392 ° F）的温度。

按钮式传感器订购单通道或多通道连接，可连接到相关的单通道或多通道 plate/adapter（也单独出售）。所选的板/适配器不仅提供传感器的电子设备，还提供连接器，使传感器能够与 eDART® 或 CoPilot® 系统连接；独有的 Lynx™ 数字技术传感器设计用于 RJG eDART 或 CoPilot 过程控制和监控系统。



应用

模腔压力传感器

按钮式腔压力传感器适用于在其中满足以下条件注射成型应用：

- 传感器将安装在弹出器，刀片或芯棒的后面。
- 塑料的应用压力是足够高的，以防止传感器的分辨率差，但足够低以避免损坏传感器。
- 传感器将在模具中保持在 392 ° F（200 ° C）以下；传感器电子设备将保持在 140 ° F（60 ° C）以下。
- 接触（单个引脚）到所述传感器的仅一个点。

单通道

9210 传感器可与 Lynx 模具安装压电传感器适配器 LP/LX1-M 或 Lynx 表面安装压电传感器适配器 PZ/LX1-S 以及 eDART 或 CoPilot 系统结合用于单通道应用。

多通道

9210 可用于多通道应用，通过一根电缆将四个或八个传感器连接到模具外部。Lynx 四通道压电传感器连接器和适配器 — P-Z4 和 PZ/LX4F-S-ID—allow 最多四个传感器连接，而 Lynx 八通道压电传感器连接器和适配器 — PZ-8 和 PZ/LX8F-S-ID—allow 最多八个传感器连接到 eDART 或 CoPilot 系统。

传感器和顶杆尺寸

选择表

找到将使用的销钉尺寸，并将其与零件上的位置相匹配（靠近填充末端或靠近浇口）。推荐的传感器是行和列的交叉点。

RJG® 建议预期峰值力小于或等于传感器模型满量程的 75%。预期峰值力可以通过将传感器销钉位置处的预期峰值塑性压力乘以销钉在型腔壁上的投影表面积来确定——建议对仪表工具中的每个传感器位置采用此方法。预期的峰值塑性压力可以通过模拟或类似过程找到，或者根据材料安全数据表（MSDS）上的材料吨位进行估计。

下面的图表仅供参考。为了确保为应用选择正确的传感器，请联系 RJG。

1. 英制单位

顶针尺寸	填充结束区域根据压力 >5,000 磅/平方英寸	浇口后区域基于压力为 10000 PSI
3/64”	9210	9210
1/16”	9210	9210
5/64”	9210	9210
3/32”	9210	—
7/64”	9210	—
1/8”	—	—

2. 公制

顶针尺寸	填充结束区域根据压力 >5,000 磅/平方英寸	浇口后区域基于压力为 10000 PSI
1.0 mm	9210	9210
1.5 mm	9210	9210
2.0 mm	9210	9210
2.5 mm	9210	—
3.0 mm	—	—

操作

间接（下销）

单/多通道压电传感器放置在顶针后面的模具中。当塑料注入型腔时，力量应用于顶针。塑料压力力量传输到传感器。

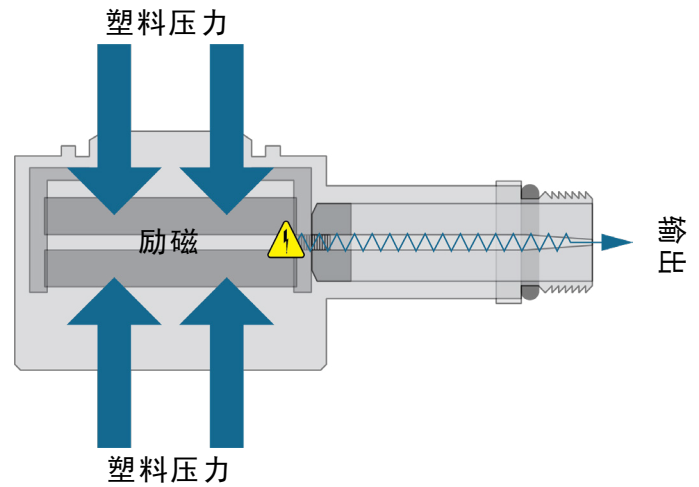
压电传感器

压电传感器使用石英晶体来测量传感器上力的变形或阻力变化。该测量通过传感器电缆传送到安装在模具外的传感器适配器。

压电石英晶体包含不对称排列的平衡的负电荷和正电荷。什么时候力量施加到压电晶体上，正负原子发生变形，将一些原子推得更近或更远，从而产生电荷。

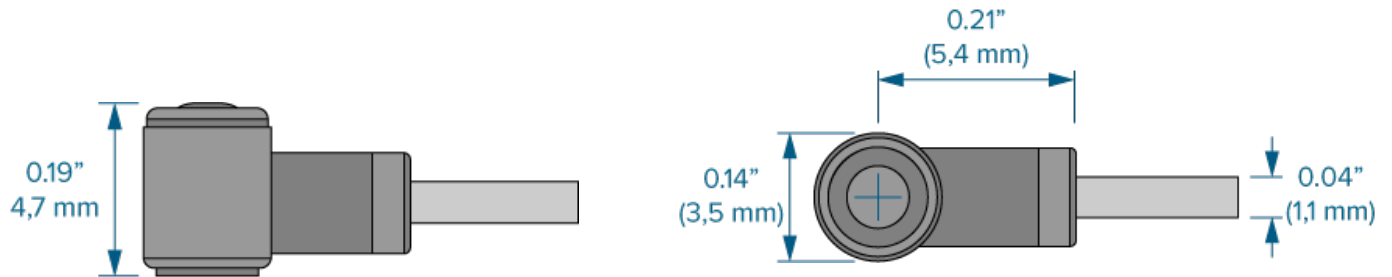
传感器适配器连接到 RJG, Inc. eDART 系统，该系统记录和显示传感器的测量值，以帮助操作人员进行过程监视和控制。

压电式 传感器工作原理



尺寸

传感器



传感器加载盘

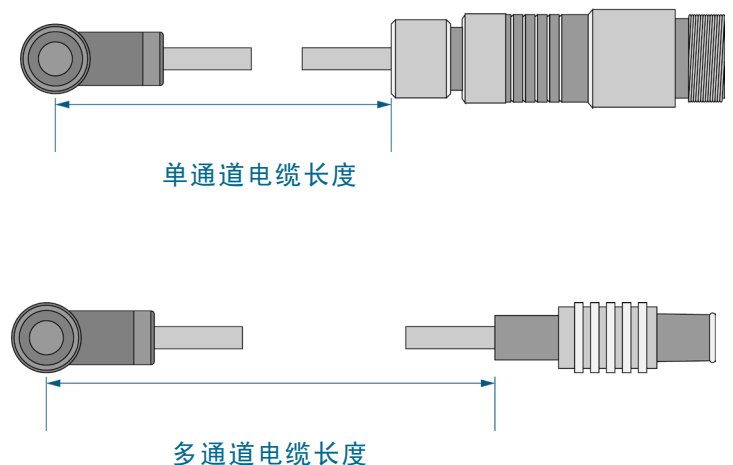
传感器装载盘安装在传感器下方的传感器袋中，以提供光滑的传感器支撑底部和尖角袋。



电缆长度

长度必须比所需的长度长，以便于安全地安装和从工具上拆卸连接器，以避免引线张紧力；通常情况下2-3英寸（50 - 75 mm）的余留就足够了。运用优质的测试来确定每个应用所需的适当电缆长度。

单通道	多通道	长度
9210-0.2	9210-PZ-0.2	0,2 m (7.90")
9210-0.4	9210-PZ-0.4	0,4 m (15.75")
9210-0.6	9210-PZ-0.6	0,6 m (23.60")
9210-0.8	9210-PZ-0.8	0,8 m (31.50")
9210-1.2	9210-PZ-1.2	1,2 m (47.24")
9210-1.6	9210-PZ-1.6	1,6 mm (62.99")
9210-2.0	9210-PZ-2.0	2,0 mm (78.74")



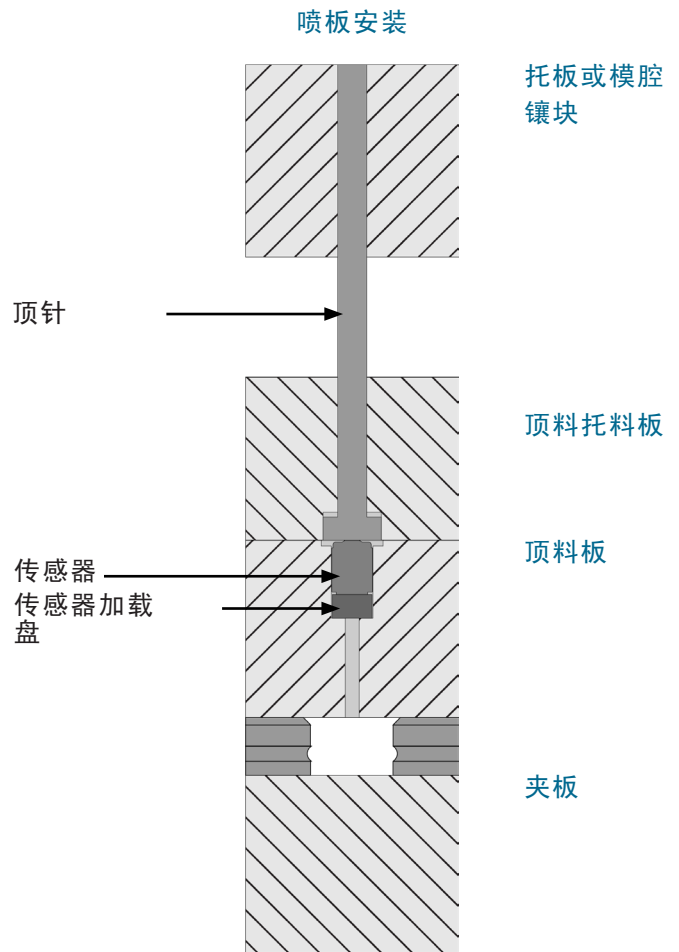
安装

传感器放置在顶出销后面的顶出板上。顶针提供一种简单的，可在其中安装的传感器安装的方法；顶针安装需要更少的机械加工和更少的设备来实现。

安装概述

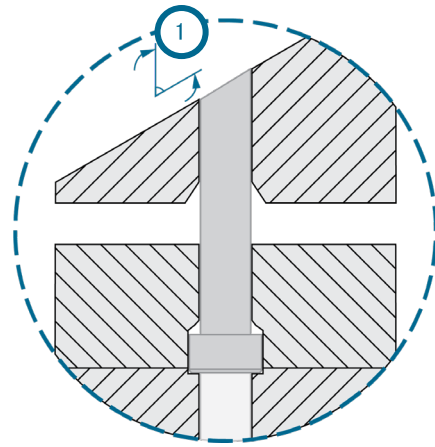
安装 顶料板

传感器适配器外壳或传感器板安装在模具外部。在顶出板上为传感器电缆加工了一个通道；传感器头放置在传感器装载盘上方，以确保具有尖角的光滑口袋表面，以及顶出板中的顶针下方。顶针固定在顶针固定板上，并到达B板或型腔插件（请参见右图）。



角度顶针

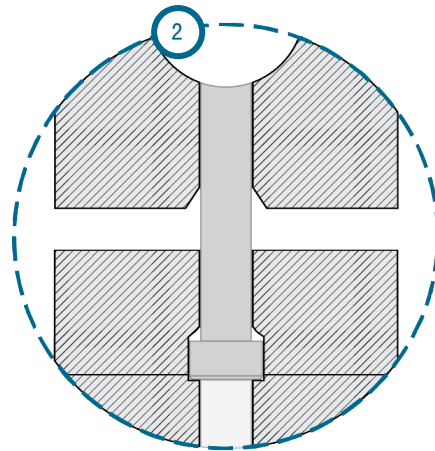
该位于的部分的成角度的表面顶针可根据销的角度利用传感器。可用于传感器的最大销角度为 30° (① 右图)。超过 30° ，力量当销被推动侧向抵靠模具钢，而不是直接返回到传感器，这反过来又可以创建传感器读数错误丢失摩擦。如果该角度大于 30° 时，在验证使用的适合性与RJG传感器协助接触RJG客户支持（参照“客户支持”，页码 30）。



等高顶针

位于零件轮廓表面上的顶针可以用于凹面和凸面 (② 右侧)，前提是轮廓的形状是对称的，因为这抵消了腔压力推动销所产生的任何侧向力。

如果净轮廓大于具有 30° 角的类似顶针，则不要使用不对称轮廓的顶针。如果轮廓是唯一的或不对称的，请与RJG客户支持联系以获得帮助，以验证适用于RJG传感器的情况（请参阅第“客户支持”，页码 30）。



安装规格

安装 顶料板

1. 传感器口袋加工

传感器袋被加工到弹出板中。凹槽必须位于所选顶针下方的中心，尺寸为 $0.141'' \pm 0.001$ ($3.58 \text{ mm} \pm 0.02$ ± 0.02 [1 在右侧]) DIA 和 $0.264'' +0.0/-0.002$ ($6.70 \text{ mm} +0.0/-0.05$ [2 在右侧]) 深的。

- 用一个“死尖”端铣刀来实现正确的半径传感器匣角半径 MAX - [R 0.004" (0.10毫米 [3 在右])].

为传感器装载盘和 0.05 英寸 (1.2 毫米) 的传感器加工一个敲除孔 [4 ✓ 在右]) 最大直径

CAUTION 不要拉传感器电缆以从模具中取出传感器——使用敲除孔。不遵守将导致设备损坏。

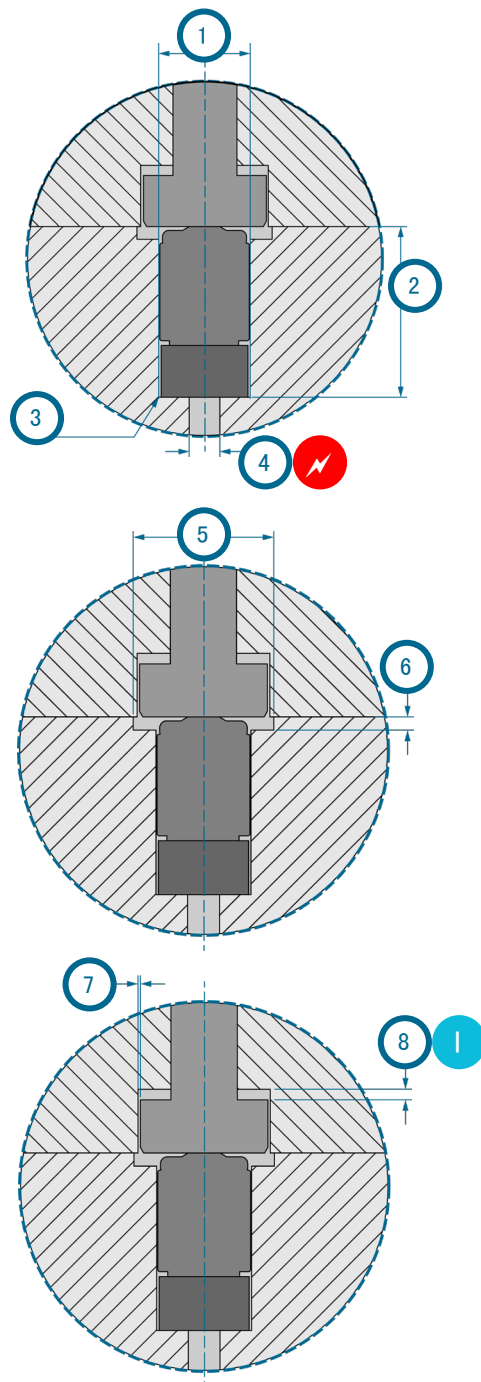
在顶杆上加工一个等于顶杆头直径 DIA 加 0.01" (0.3 mm) MIN 和 0.02" (0.5 mm) MIN 深度的沉孔，以使顶杆头离开顶板并仅停留处于压力下时在传感器上 (5 & 6 在右侧)。

2. 顶针

选择适合该应用的顶针 (请参阅第页的“传感器和顶杆尺寸”，页码 2)。机，用于在喷射器保持板的顶销头的袋，它等于喷射器销头 DIA 加 0.01" (0.3毫米 [7 在右]) MIN 每边通过顶销高度加 0.01" (0.3毫米 [8 i 在右]) 安装时 MIN，以消除对传感器的潜在预载。

NOTES 顶针头间隙不超过 20% (1/5th) 在的点部分厚度的 pin/part 收敛。

用于顶出销孔基础是 ISO 标准间隙配合 H7g6-H7g6 是适合精密位置配合滑动配合。



1 $0.141'' \pm 0.001$ ($3.58 \text{ mm} \pm 0.02$)

2 $0.264'' +0.0/-0.002$ ($6.70 \text{ mm} +0.0/-0.05$)

3 R. 0.004" (0.10 mm) 最大

4 $\varnothing 0.05''$ (1.2 mm) 最大敲除孔 ✓

5 顶针 $\varnothing + 0.01$ 英寸 (0.3 毫米) 最小值

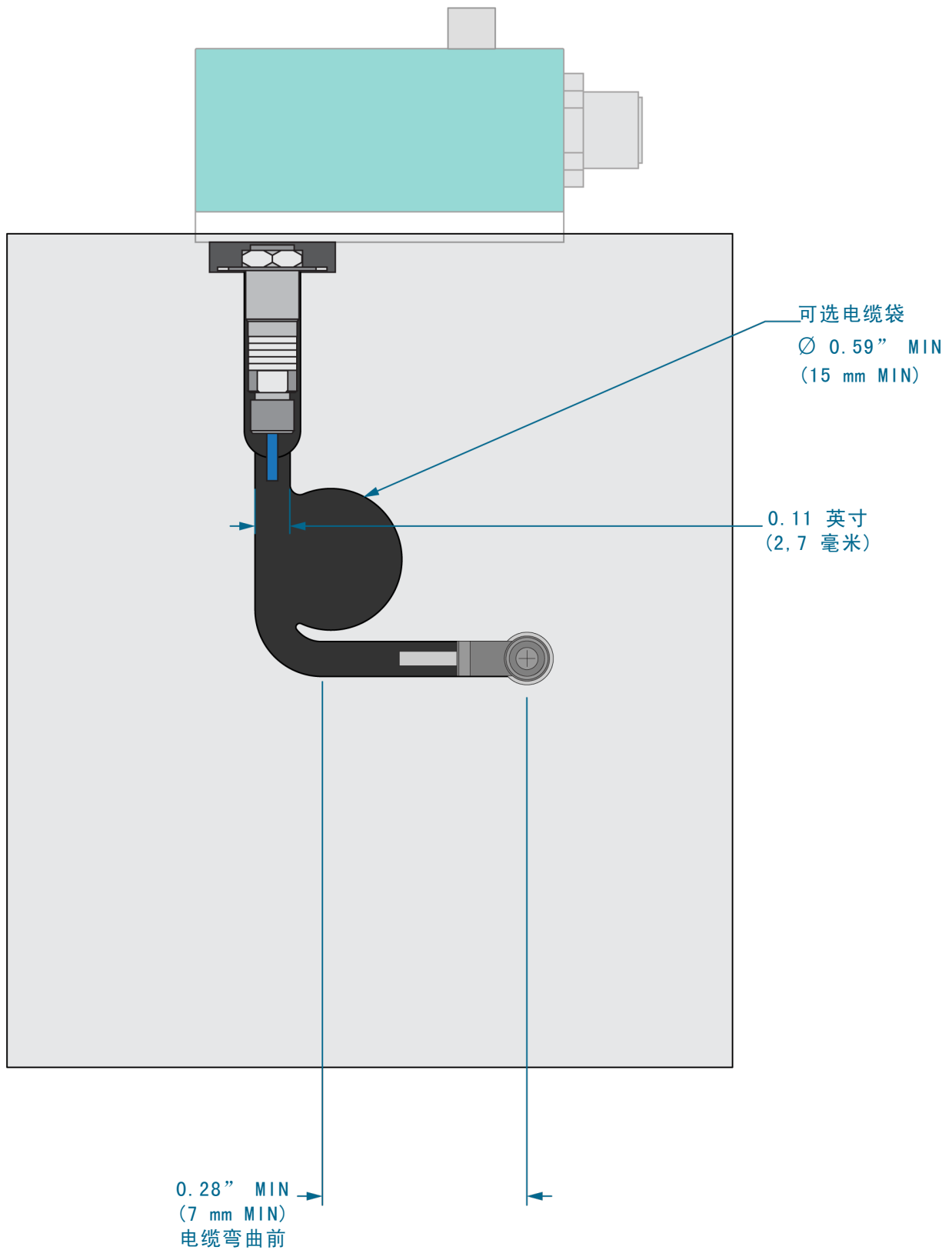
6 最小 0.02 英寸 (0.5 毫米)

7 顶针头 $\varnothing +$ 每边最小 0.01" (0.25 mm)

8 20% 的部分的厚度，如果 $< 0.05''$ (1.5 毫米)，0.01" (0.3 毫米) 如果部分厚度 $> 0.05''$ (1.5 毫米) i

安装规格(续)

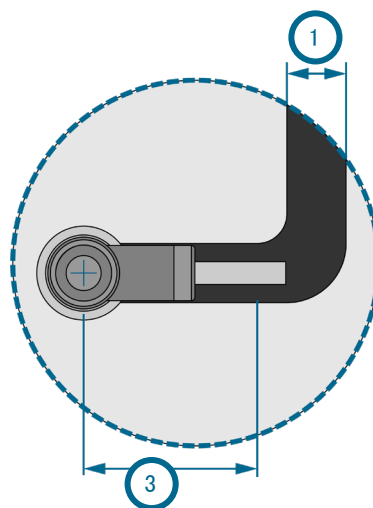
传感器杆和电缆通道



安装规格(续)

1. 传感器杆和电缆通道

- 为传感器杆和电缆通道加工一个口袋，0.11 英寸（2.7 毫米） [1 在右边] 宽 0.19 英寸（4.7 毫米） [2 未显示] 深的。

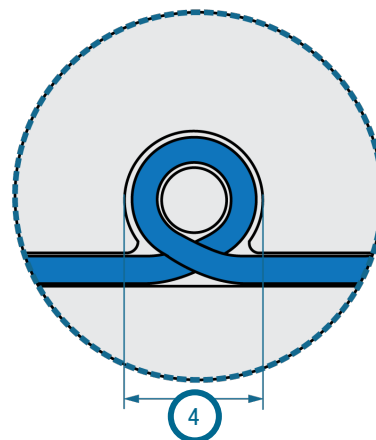


2. 传感器电缆弯曲

传感器电缆不得在 7.0 mm (0.28" [3 在右侧]) 传感器电缆头的最小值。

3. 多余的线缆口袋

如有必要，可以加工一个电缆袋来存放 0.59 英寸（15 毫米）的多余电缆 [4 在右侧] 用于缠绕电缆；电缆的最小内部弯曲半径为 0.197 英寸（5 毫米）。

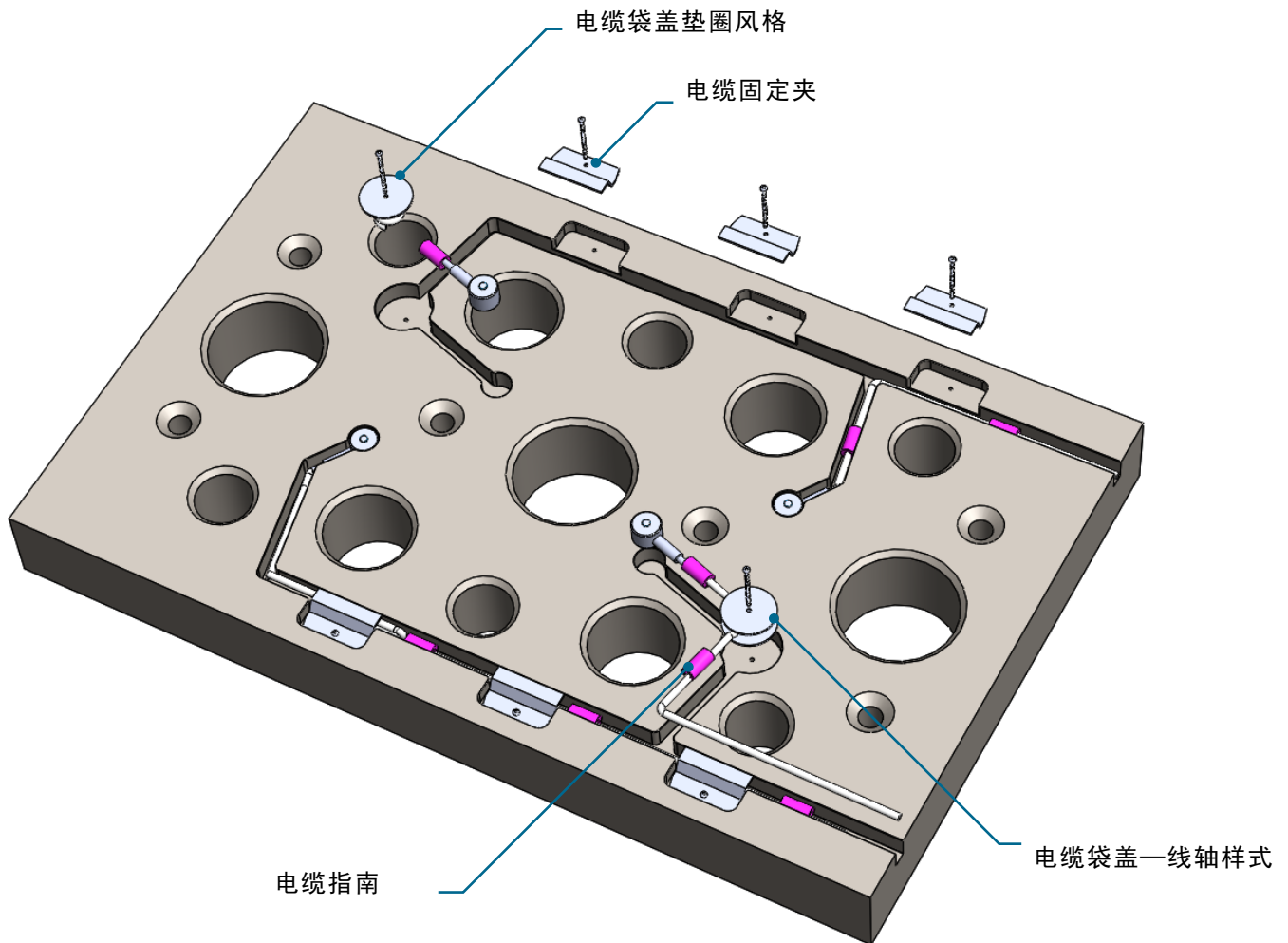


1	0.11 英寸 (0.27 毫米)
2	0.19" 毫米 (0,47)
3	0.28 英寸 (7 毫米) 最小值
4	0.59 英寸 (15 毫米)

安装规格(续)

传感器电缆固定

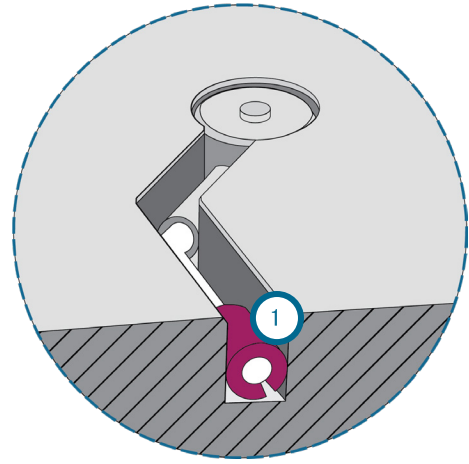
传感器电缆保留策略必须在模具设计阶段加以考虑。电缆通常不需要精确尺寸，或在组装过程中不容易残留在有线电视频道，并且必须使用一种或多种下列方法被保留。



安装规格(续)

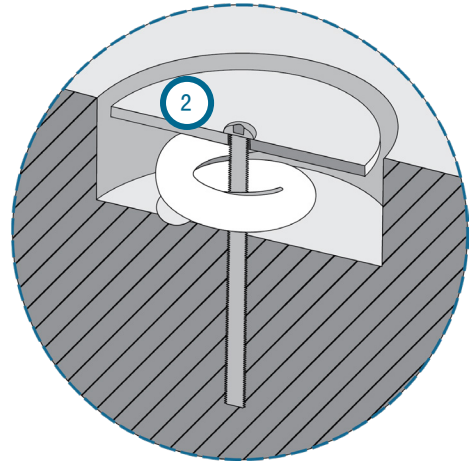
1. 电缆指南

使用自锁电缆导向（**1** 在右） 在有线电视频道以保持传感器电缆。电缆导向器是硅橡胶管在它们的狭槽，以容纳传感器电缆；电缆导板紧贴提供电缆通道尺寸内。



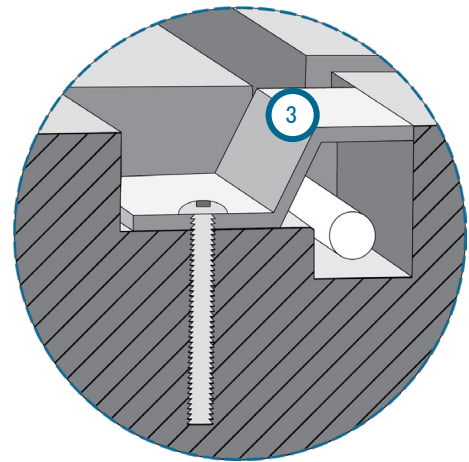
2. 电缆口袋盖

如果多余的电缆口袋都存在时，它可以是有用的，以提供一个盖（**2** 在右） 对于电缆的口袋与保留额外的电缆。虽然RJG目前不用于该应用提供了解决方案具体地，塑料或金属盘具有位于中心的孔，通过该中心的单一螺栓保留，能够用于在口袋内轻易保持电缆。另外，一 bobbin-style 装置可被类似地用于口袋内保持电缆。



3. 电缆固定夹

电缆也可在使用电缆夹频道保留（**3** 在右）；RJG目前并不提供这种解决方案。夹子可以由金属板或金属板制成并由机器固定螺丝。夹子可以补充或代替使用硅橡胶电缆引导件，使该工具的更容易的装配。



4. 电缆固定腻子

- 使用电缆固定油灰将传感器固定在自锁电缆导轨不起作用的地方，例如多个传感器电缆通道。

静态的（不移动的）推杆

虽然腔压力传感器与移动或“工作”顶出销安装建议，在某些情况下不移动的或“静态的”销必须被利用。在大多数情况下，静态引脚直接安装到模具板，或进入腔嵌入件。在某些情况下，静电销将通过多个板，如延伸回应用扩展夹钳盘子。阅读并遵守所有说明，并参考提供的图来正确安装带有静电弹出销的传感器。

1. 静态顶针概述

静态顶针非移动其坐在按钮式传感器的顶部上以转印塑料针压力在空腔中在模具板中的传感器。不同于移动顶针其 self-clean 每个喷射循环期间，静态销可允许 build-up 围绕销材料的上时间。静态引脚应具有在销的端部的O型环，以防止污染积聚有助于测量误差，从而允许传感器精确地在读时间。

成功的静态销安装提供较低的传感器和安装成本；容易传感器维护；灵活性在传感器和销上浆；和自由在传感器位置。

2. 顶针缸径与铅在

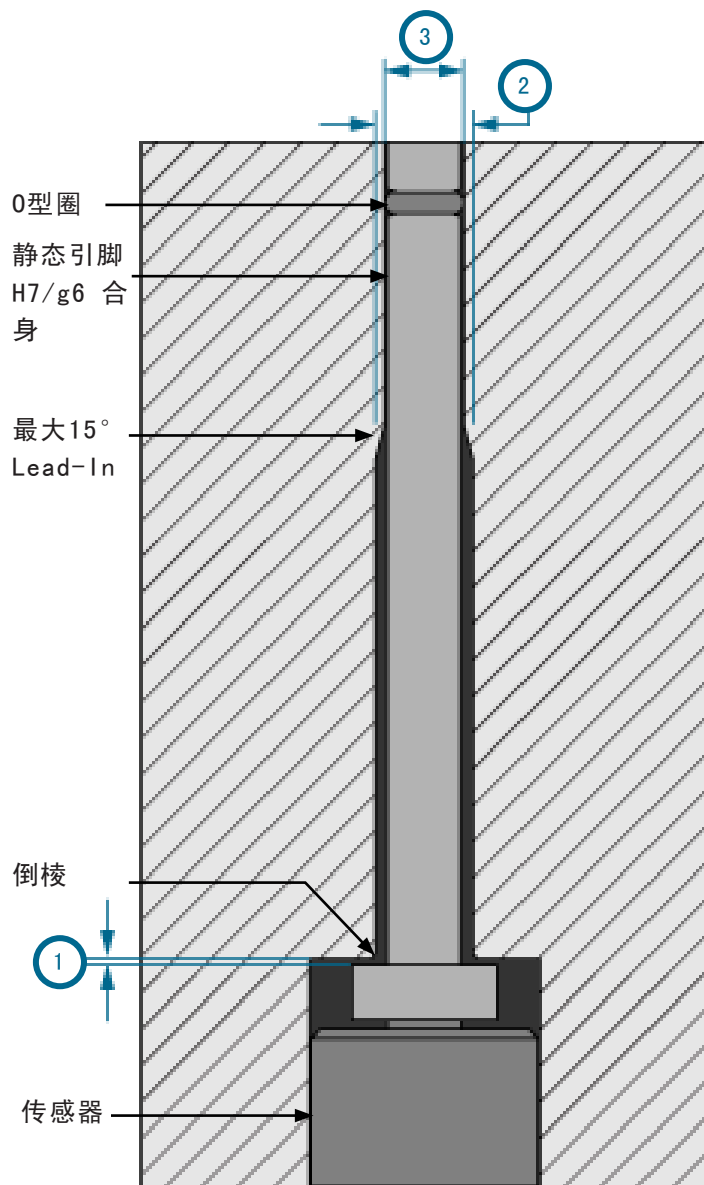
在传感器口袋用于传感器和静态销允许间隙的销头部上方提供空间等于 $1/5th$ 在销位置的部件厚度的（**1**在右）如果部分厚度小于或等于 $0.06''$ （1,5毫米），或 $0.012''$ （0,3毫米） [**1**在右] 如果在引脚位置的部分厚度比 $0.06''$ （1,5毫米）大。

从传感器和销头部的口袋，提供销直径的间隙加 $0.06''$ （1,5毫米） [**2**在右]）。

下台所述孔中的一个标准的顶销孔 H7/g6（**3**在右）（其中顶销能够自由移动）的空腔之前，在静态销的端部提供用于O形环的密封表面。倒角（传感器和销头部凹槽和销孔，以及在所述销的端部的销孔和标准装备之间的过渡之间的过渡不超过 $30^\circ/15^\circ$ 每侧）。

CAUTION 这些准则是针 $3/32''$ （2,5-毫米）直径或更大。请联系RJG客户支持安装的静态引脚小于 $3/32''$ （2,5-毫米）直径

静态引脚安装



非标准安装 (续)

3. O型圈上浆

O形环的尺寸是由内径 (ID指定 [1 在右]) 和横截面 (CS [2 在右]), 通常在英寸。阿 0.072 X 0.036 O形环将具有0.072” 的ID和 0.036” 的CS。

O形环安装在顶销的槽。所述凹槽由直径测量 (3 在右) 和宽度 (4 在右)。直径被切断, 以确保O形环的拉伸 0 - 10%。深度被切断, 以确保O形环压缩 20 - 35%。确保销端前O形环槽是0.030” (0.76毫米 5 [在右]) MIN 为steelsafe。联系RJG®在尺寸和公差援助 O-rings 和安装要求。请参阅下表为RJG建议, 在股票 O-rings。

4. O型圈安装

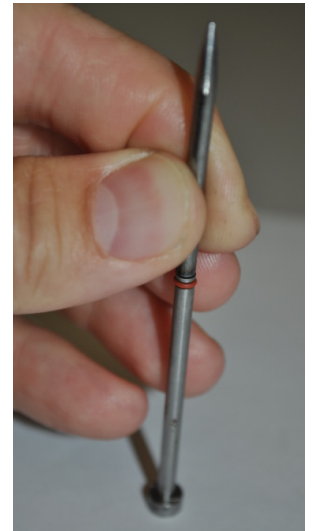
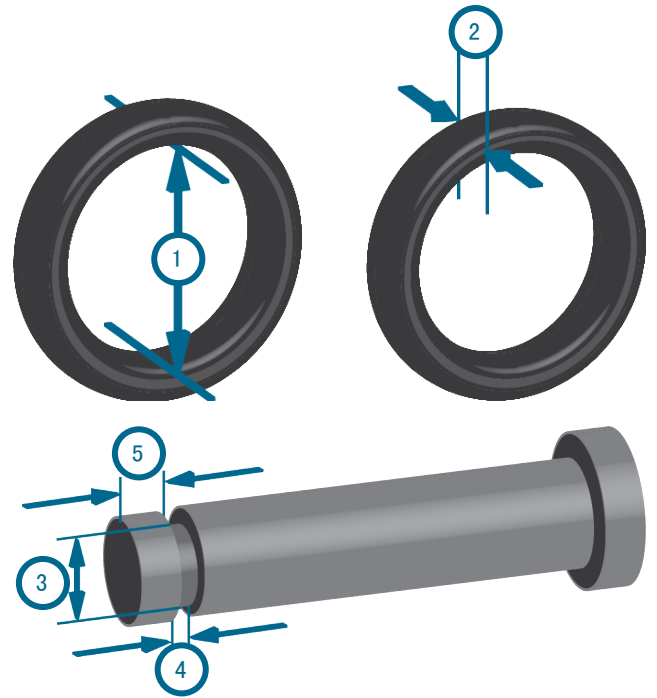
如果它被拉过锐顶销边缘不当O形环的安装会引起流泪。使用相同的直径推出销的构造的安装工具, 具有一锥形的端部。

端部可以是地面, 通常是由一个砂轮, 并通过导线轮抛光, 以去除任何毛刺。O形环滑动到安装工具的锥形端, 然后滑到静止销的端部。(参考右图。)

5. 引脚和O形圈的安装孔

使用O形环的润滑剂, 以帮助防止损坏插入销插入孔时。许多基于有机硅润滑剂会破坏硅胶O形圈。RJG公司建议从国际产品公司P-80 THIX 润滑剂 (<http://www.ipcol.com/shopexd.asp?id=31>)。旋转, 因为它被插入以方便安装和限制潜在的O形环的损坏销。

静态的 (不移动的) 推杆

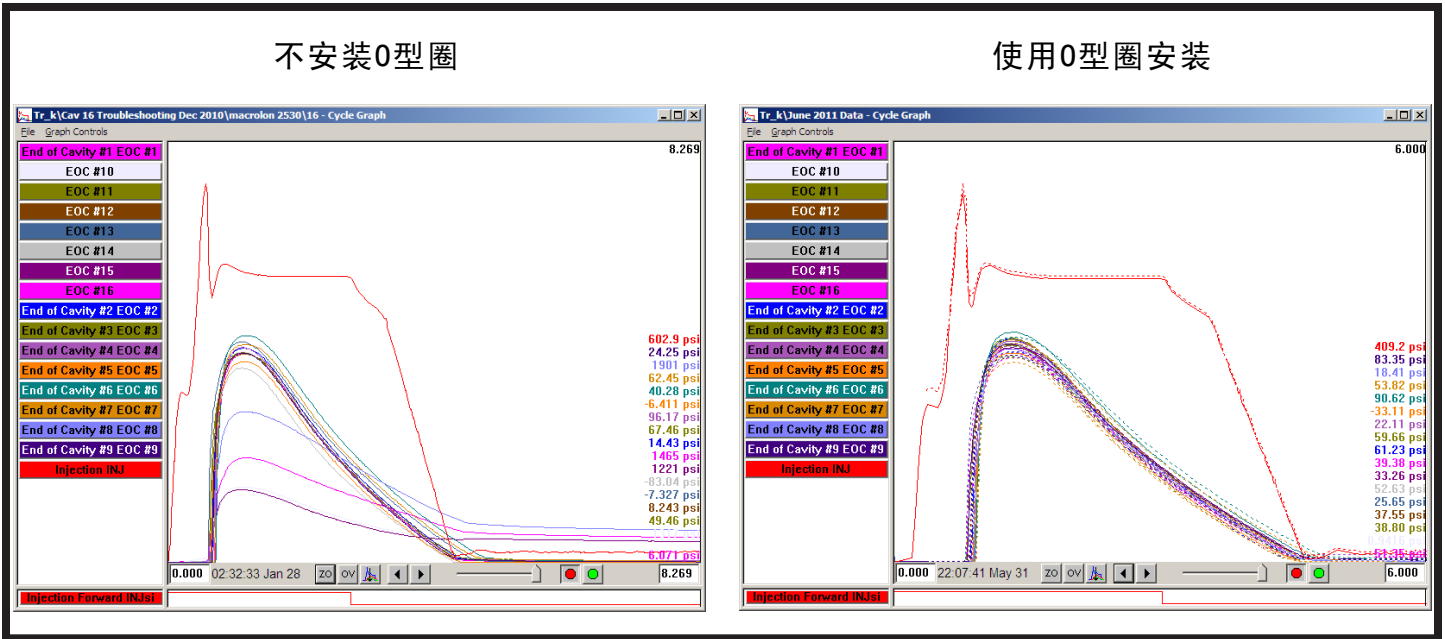


标称插针尺寸	材料	O型圈		单元	凹槽规格。				口径规格。	
		尺寸 (公制)	RJG部分 #		宽度 (4, 同上)	宽度托尔 (+/-)	槽DIA (3, 同上)	DIA托尔 (+/-)	孔DIA	孔托尔 (+托尔, -0)
4,0 mm	硅酮	2,7 X 0,65	85-6157-000	十 赫	0.038	0.003	0.1137	0.0019	0.1575	0.0005
2,5 mm		1,4 X 0,6	85-6159-000		0.032	0.003	0.0667	0.0010	0.0984	0.0005
4,0 mm		2,7 X 0,65	85-6157-000	米 姆	1,00	0,08	2,888	0,048	4,0	0.012
2,5 mm		1,4 X 0,6	85-6159-000		0,80	0,08	1,695	0,025	2,5	0.012

非标准安装（续）

6. 传感器读数

从相同的模具数据被描绘下面（典型的结果，不能保证）。



左上图：三个传感器读数过低，由于污染，没有安装O型圈。

右上图：4个月连续生产后的模板和实线；传感器继续与安装O形圈始终读取。

正确的安装将提供模具内O型圈的使用寿命长。只有在以下两种情况下，将O形圈需要更换的事件：

7. 闪烁

如果围绕销材料闪烁，有必要拔出插销并在定期预防性保养周期去除毛边材料。O形环必须更换。

8. O型密封圈损坏

当销被检查除去 and/or 模具维护期间清洁，检查O型环的损坏。重复安装和拆卸会引起割伤，切口，或其它损坏的O形环。损坏的O型圈必须更换。

多个顶针

传感器与连接板的安装

顶针经常在小分组区不允许对传统腔压力感光芯片安装。阅读并遵守所有说明，并参考提供的图正确安装带有多个弹出器销的传感器。

1. 多个顶杆和传感器的位置

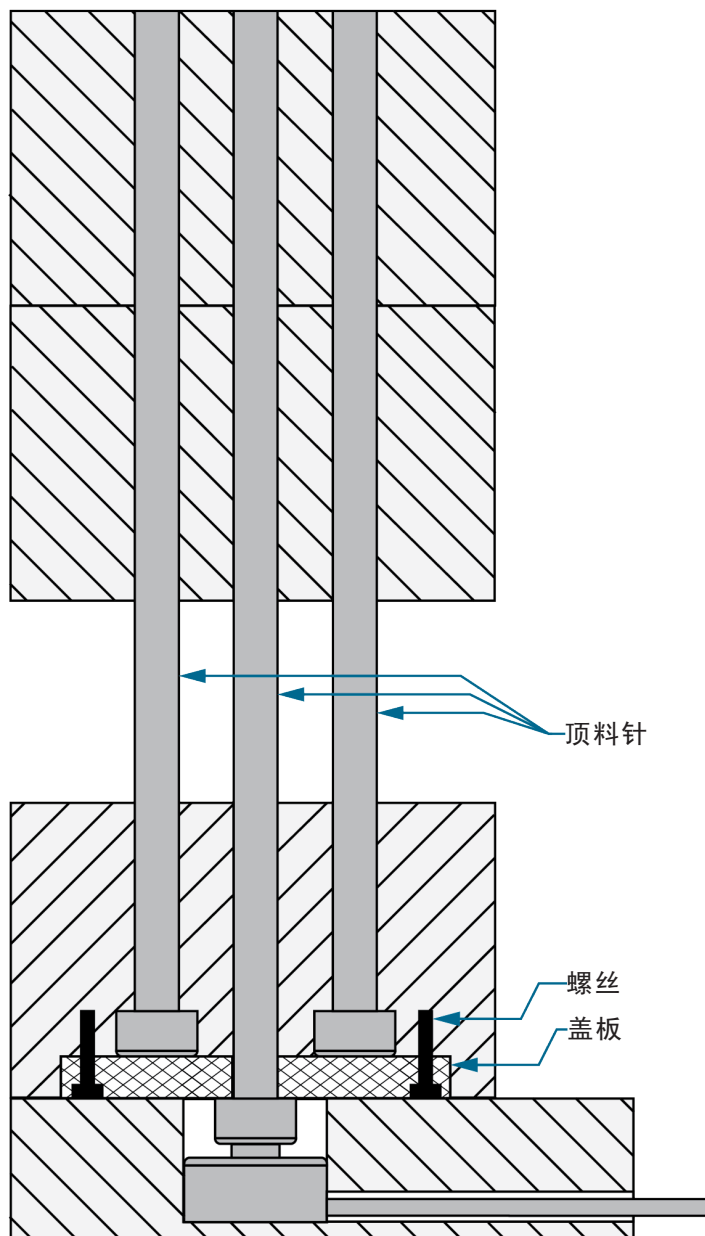
当多个顶针位置太紧密结合起来，使腔体压力传感器单个引脚下放置，盖板可以被用于允许选择的销接触传感器，并防止其他引脚来自干扰。

顶销保持板被修改以适应盖板，使得其凹陷和齐平的顶出板，并覆盖区域传感器主体和未使用的推顶杆的。盖板安装有四个螺丝。

盖板安装螺丝必须与顶出板齐平，并且不能在与所述顶出销接触，由于恒定压力在螺丝将导致他们失败。

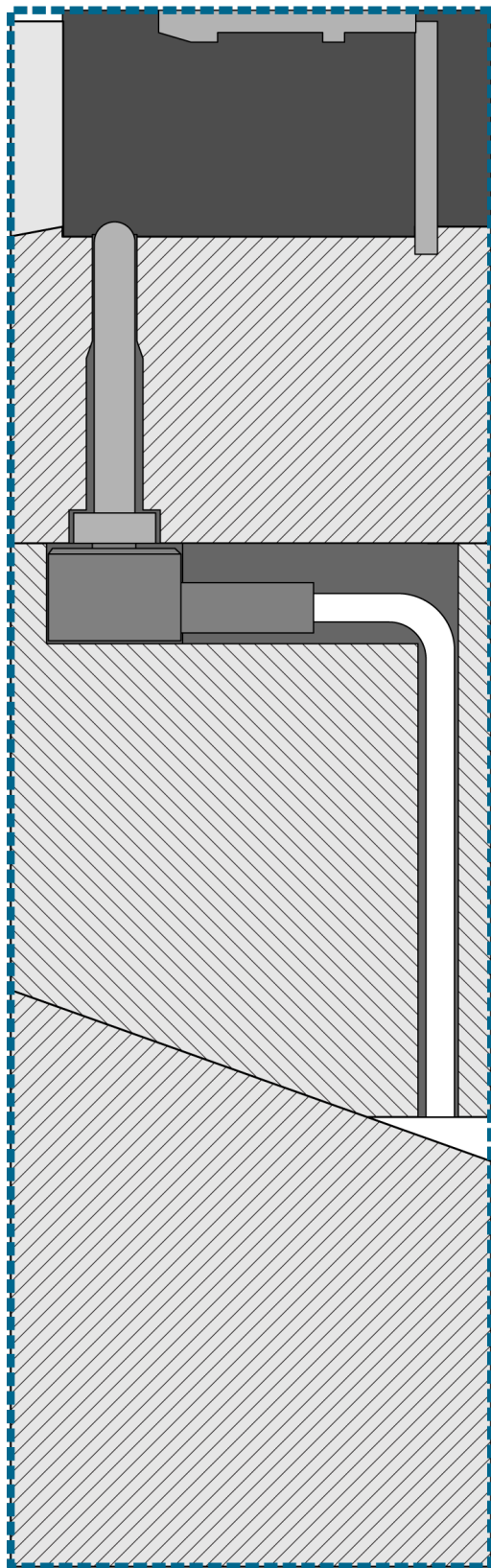
2. 顶针和镗孔间隙

安装腔时，必须使用标准顶针的间隙压力下推出销传感器，以防止销，传感器和模具的损坏或破坏。正确的顶针头镗孔间隙将允许静针在顶针孔自由移动。

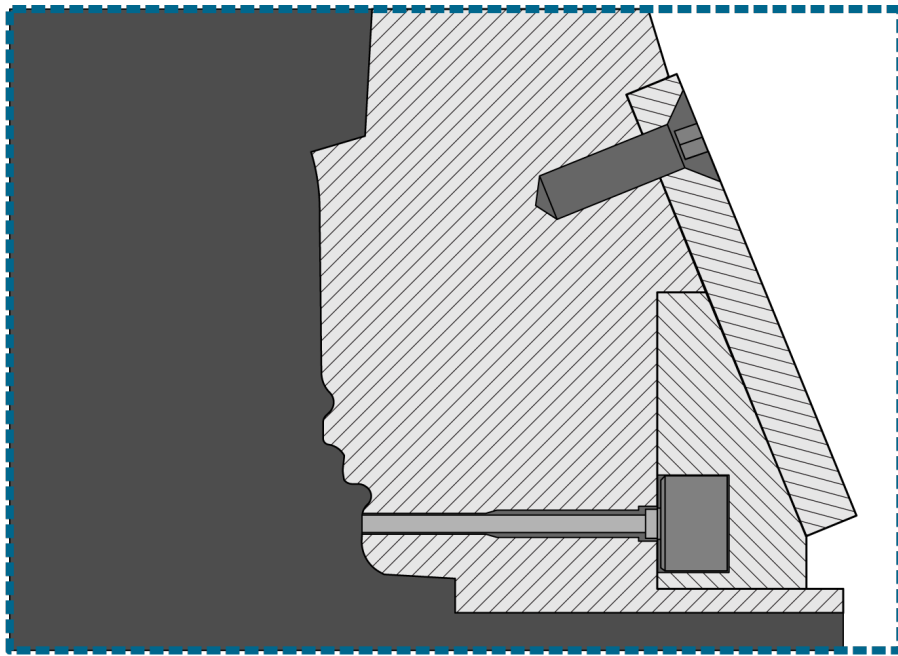


非标准安装 (续)

静态引脚实施例



非标准安装（续）
静态转换引脚实施例



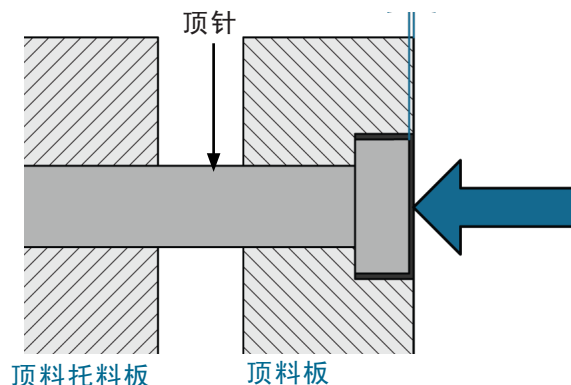
传感器安装检查推板安装

确认各传感器，移送销，和顶杆口袋被正确加工。

预装配检查

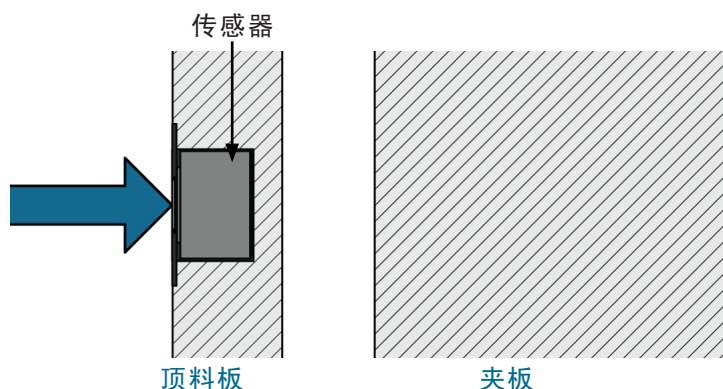
1. 压痕试验（用顶杆）

装好顶针后，推上顶针；确认顶针顶针的底部与顶针板表面之间存在0.012英寸（0.3毫米（或1/5的零件厚度）的间隙）。



2. 冲洗测试（与传感器）

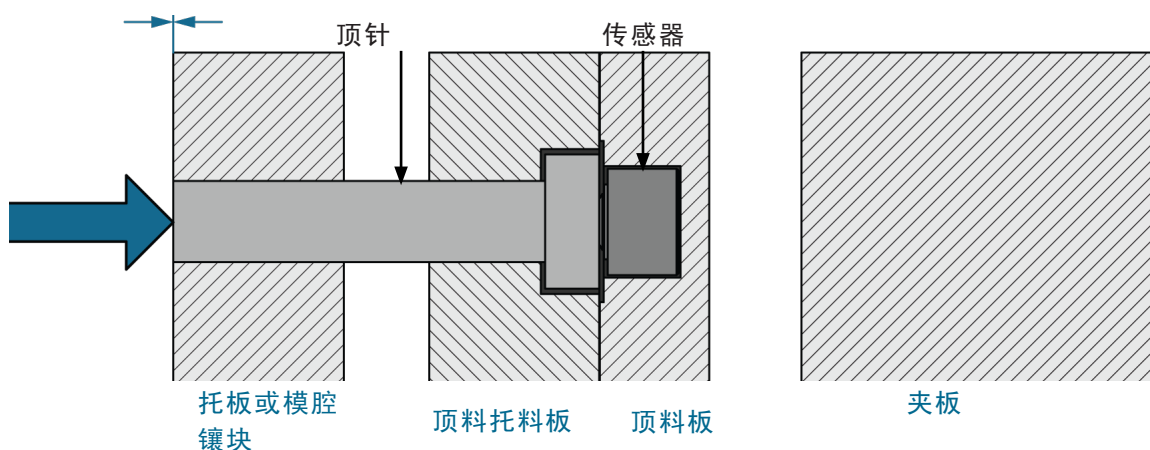
与安装在所述喷射器保持板的传感器，验证埋头深度等于（0.5毫米）（如果需要）和扩孔直径大于顶销头部大。传感器头应该与喷射器保持板齐平。



组装后的检查

1. 冲水试验（全栈）

在安装传感器和顶针并将顶板朝着固定板固定的情况下，顶针应与顶板/型腔表面齐平。

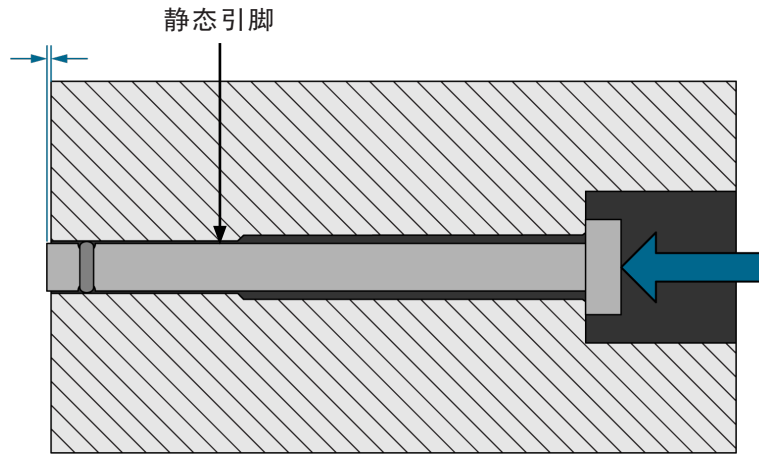


传感器安装检查静电针安装

验证是否正确加工了每个传感器和静态销钉袋。

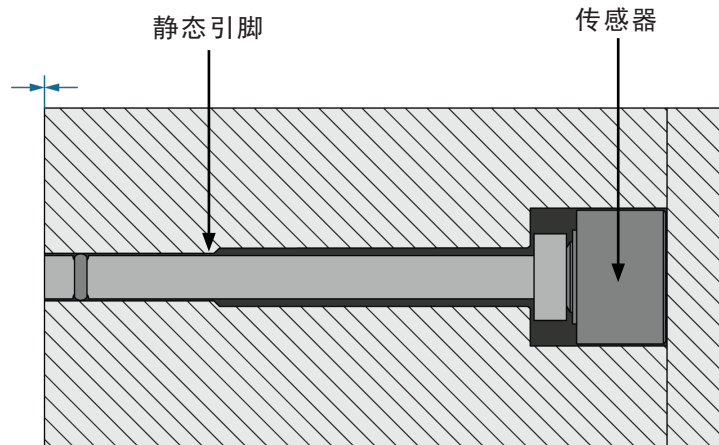
1. 伸出测试（无传感器）

仅安装静态销，然后推动静态销；如果零件厚度小于或等于0.06英寸（1.5毫米），则验证销钉在销头上方伸出的间隙等于零件厚度的1/5；如果零件厚度小于或等于0.06英寸（1.5毫米），则验证为0.012英寸（0.3毫米）。销钉位置的零件厚度大于0.06英寸（1.5毫米）。



2. 冲洗测试（与传感器）

与拆卸板，传感器和到位销，并且盖板取下，静态销的端部应与板表面齐平。



清洁与漂移

定期清洁

从模具中拉出传感器，并在拉出模具时清洁套管和通道，以进行预防性维护。传感器、连接器和电缆必须安装在没有油污、污垢、煤尘和油脂的区域。

RJG, Inc. 推荐以下清洁剂：

- MicroCare MCC-CCC触点清洁剂C.
- MicroCare MCC-SPR SuprClean™
- Miller-Stephenson MS-730L 触点 Re-Nu®

漂移

压电传感器可以漂移负（-）或正（+）。RJG压电传感器的可接受漂移规格为20 pC/分钟。最容易监控的地方是eDART “传感器位置”屏幕。在60秒内漂移 ±20 pC 表明异常漂移。造成“漂移”的原因是有污垢/被污染的连接。这可以从传感器到eDART的任何连接。

使用电子级触点清洁剂正确清洁所有连接点。在重新连接之前，先风干传感器和电缆。不要用“车间”空气管线吹干它们，因为这种空气通常含有油和其他污染物。

如果继续漂移，请使用电子级清洁剂再次清洁传感器，然后放在烘箱中烘烤以去除污染物（与RJG使用的方法一致）。建议在100 °C 下烘烤传感器/电缆60分钟。

如果在此之后继续出现漂移，请联系RJG销售部门了解更换物品的价格和交货时间。

测试和校准

遵循各个传感器测试和校准的所有说明和建议，以实现最佳操作。

传感器测试

1. Sensor PreCheck

传感器PreCheck可对如传感器漂移、预加载荷和零点偏移等典型的传感器问题进行诊断，还可检测出由于传感器套管尺寸不适合、线缆损坏和传感器头损坏而导致的传感器安装错误。传感器配置的测试报告可通过电子邮件发送或从本设备打印。使用本设备可一次性测试多达32个传感器，以及验证压力是否施加到传感器上。

2. eDART软件 - 原始数据查看器

此 eDART 原始数据查看器显示传感器的状态：有效、无应答、失效或无效。

- 有效传感器的原始计数会随着压力施加到传感器上而发生变化；这表明传感器工作正常。
- 无应答传感器未与eDART通信；传感器可能未插入。
- 失效传感器表明传感器不可用。
- 无效传感器将显示超范围（Ovrng）或者范围不足（Undrng）的故障。超范围Ovrng 表示传感器的校准在正极方向变化太大，超出了规格上限。范围不足Undrng 表示传感器的校准在负极方向变化太大，并且传感器可能在施加负载时显示低于零的数字。

保修

RJG, INC. 标准三年质保

RJG, Inc. 对 9210 传感器的质量和稳健性充满信心，因此为所有 RJG 腔压力传感器提供三年保修。自原始购买之日起三年内，RJG 的腔体压力传感器不会出现材料和工艺缺陷。如果确定传感器受到超出现场使用正常磨损范围的滥用或疏忽，或者传感器已被客户打开，则保修无效。这项新的保修政策是腔体压力传感器行业提供的最慷慨的保修政策，最常见的是是一年。

产品免责声明

RJG, Inc对此设备或RJG制造商的任何其他设备的不正确安装概不负责。

正确的RJG设备安装不会干扰机器的原始设备安全功能。绝不能删除所有机器上的安全机制。

安装错误

顶针问题

1. 引脚尺寸，预计压力，and/or 预期的温度不适合于所选的传感器。

- 请参阅“传感器和顶杆尺寸”，页码 2。

2. 顶针位于后面模具表面角度大于 30° （① 在右）。

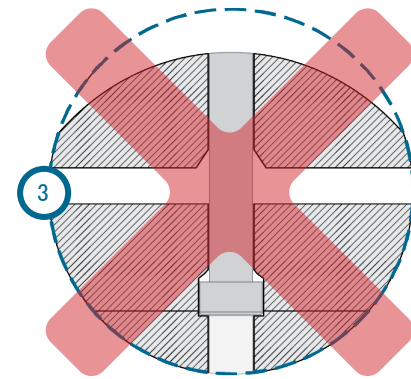
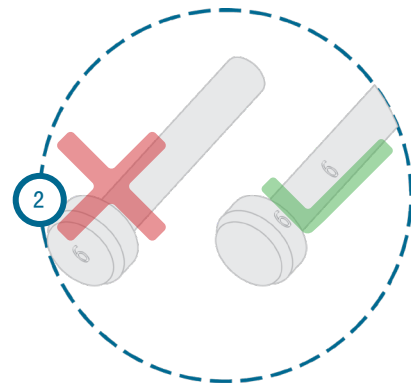
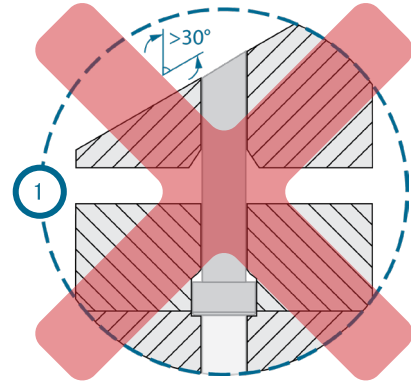
- 角大于 30° 的原因过度的侧向载荷和摩擦影响传感器的精度。

3. 引脚被刻在头上（② 在右）。

- 脚头必须保持平整。如果必要的话就在身边雕刻针。

4. 顶针的轮廓呈凸形（右侧的③）。

- 顶出杆的轮廓必须不是凸出的。凸形偏转压力关闭类似于 a 的引脚 $+30^\circ$ 角度，防止销正确转移腔压力到传感器头，从而造成读数不准确。超过 30° ，力量由于销从侧面指向模具钢而不是直接回到传感器上，因此会因摩擦而损失。这种效果会被较小的引脚放大，这些引脚受到较低的势力。

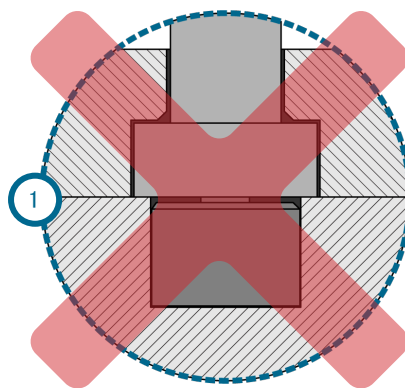


安装错误（续）

传感器头问题

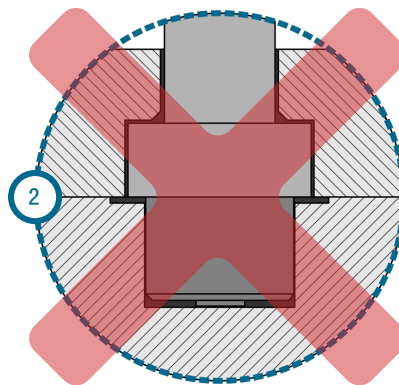
1. 顶针头部直径大于传感器口袋直径大（①在右）。

- 沉的顶出板，或倒角销头，以确保销仅搁置在传感器上的凸起。



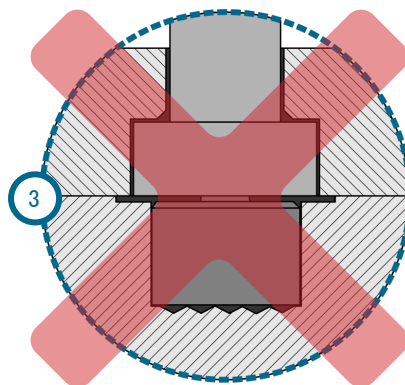
2. 传感头安装不正确（②在右）。

- 传感器结点必须面对的顶销。请勿将传感器头倒置安装。



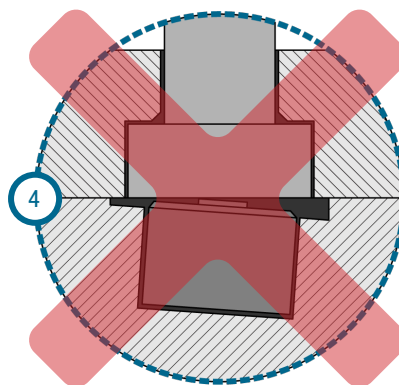
3. 传感器口袋表面不光滑（③在右）。

- 模具表面必须具有的结束³²/或更好；传感器口袋必须具有光滑的表面。



4. 传感器和顶针不垂直（④右图）。

- 该传感器和顶销必须是垂直的。



安装错误（续）

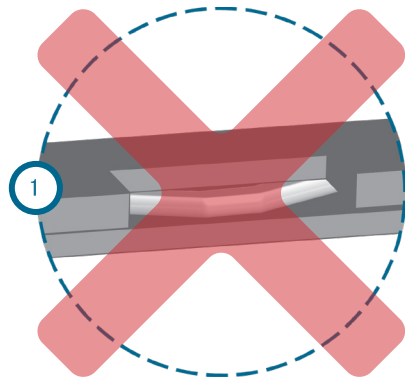
案例和电缆问题

1. 模具组装期间传感器电缆被夹住（1右图）

。

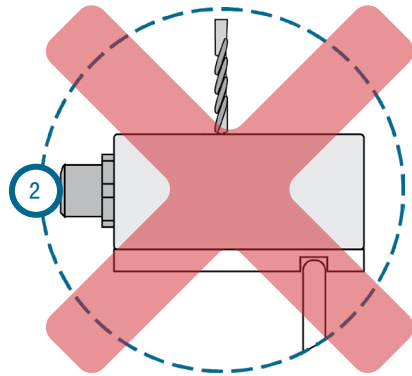
2. 传感器的情况下被安装在表面超过温度额定值。

- 不要安装在表面山猫情况下超过建议的温度等级。联系 RJG, Inc. 客户支持 high-temperature 应用。



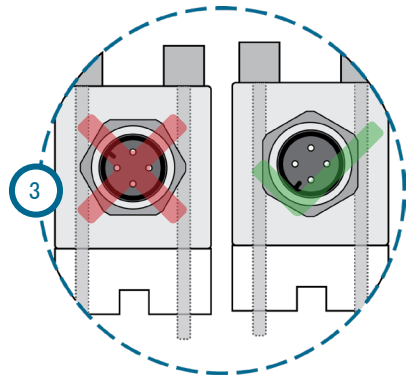
3. 山猫情况下被钻孔，以容纳备用的安装（2在右）。

- 切勿在 Lynx 外壳或适配器上钻孔。不遵守该规定将导致设备损坏或毁坏，并且保修无效。



4. 上的Lynx壳体山猫连接器的取向从OEM改变（3在右）。

- 上山猫壳体山猫连接器键控。不要试图通过放松或收紧的情况下，山猫山猫连接器来改变的关键方向。不遵守将导致设备损坏和保修失效。



常见错误

1. 慢速传感器漂移读数。

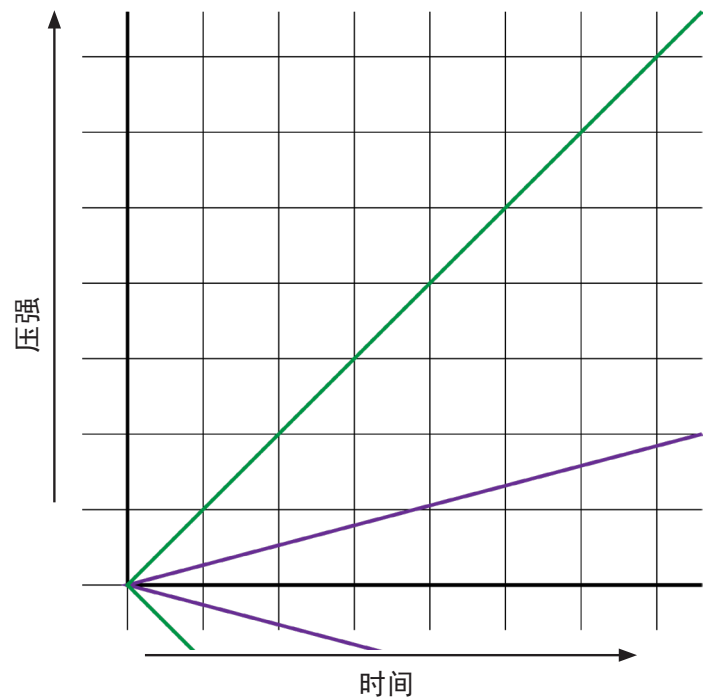
传感器读数从设定的零值缓慢上升或下降（正或负）。

2. 快速传感器漂移/读数无效。

传感器读数从设定的零值快速上升或下降（正或负），可能太快而使读数变得无效。

3. 没有与 eDART/CoPilot 通信的传感器。

eDART 或 CoPilot 无法获取传感器读数。



压电传感器漂移类型图



快速漂移/无效



慢速漂移

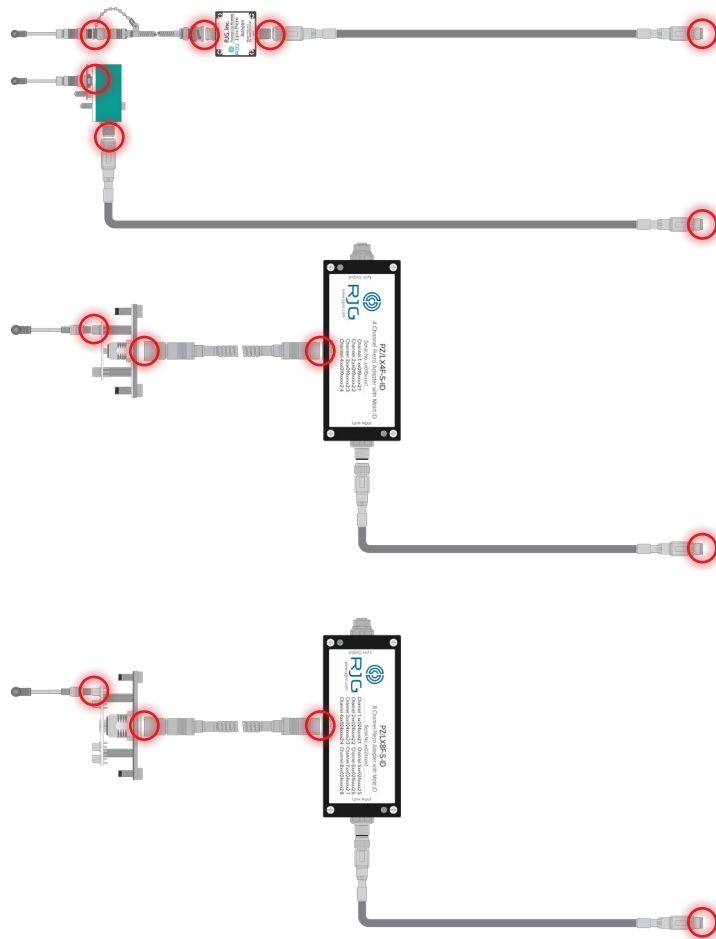
常见错误 (续)

慢速传感器漂移读数

如果传感器读数不稳定并且正或负漂移，则传感器、电缆或适配器连接器可能受到污染。要识别有污染的连接器，请执行以下操作：

1. 从适配器电缆、适配器或板上断开传感器电缆并清洁末端；如果读数继续漂移，请继续下一步。
2. 如果适用，断开板或适配器电缆并清洁连接器；如果读数继续漂移，请继续下一步。
3. 从板或适配器上断开 Lynx CE-LX5 电缆并清洁末端；如果读数继续漂移，请参阅以下说明。

如果完成上述故障排除步骤后传感器读数继续漂移，则必须更换传感器、连接器或适配器。



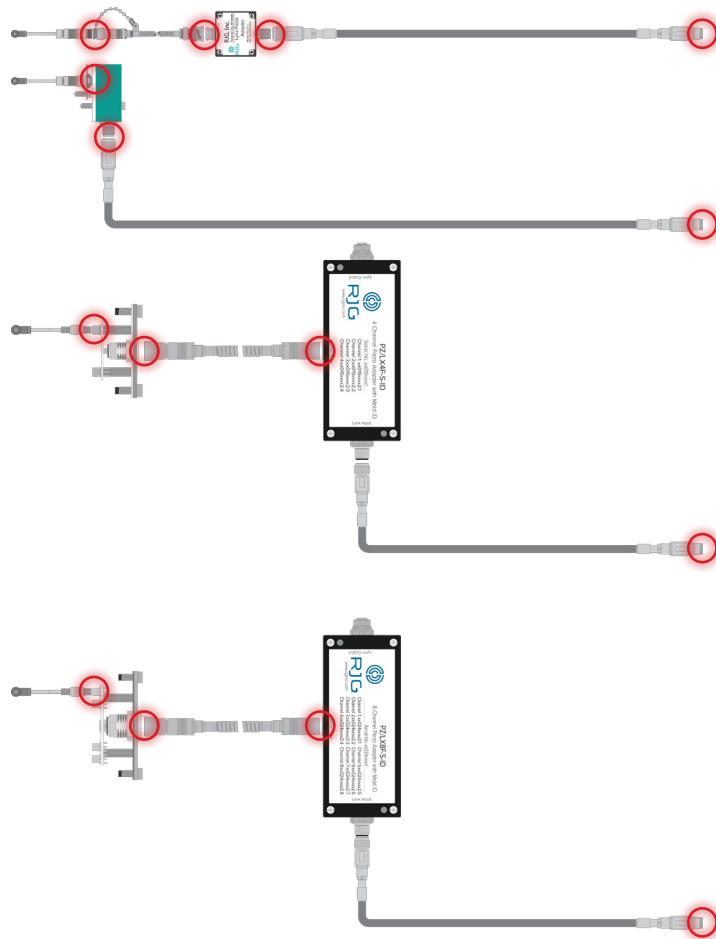
常见错误 (续)

快速传感器漂移/读数无效

如果传感器读数快速漂移并变得无效，则传感器、电缆或适配器连接器可能受到严重污染，或者适配器可能出现故障。要识别有污染的连接器，请执行以下操作：

1. 从适配器电缆、适配器或板上断开传感器电缆并清洁末端；如果读数继续漂移，请继续下一步。
2. 如果适用，断开板或适配器电缆并清洁连接器；如果读数继续漂移，请继续下一步。
3. 从板或适配器上断开 Lynx CE-LX5 电缆并清洁末端；如果读数继续漂移，请参阅以下说明。

如果在上述故障排除步骤完成后传感器读数仍继续漂移或无效，则必须更换适配器。



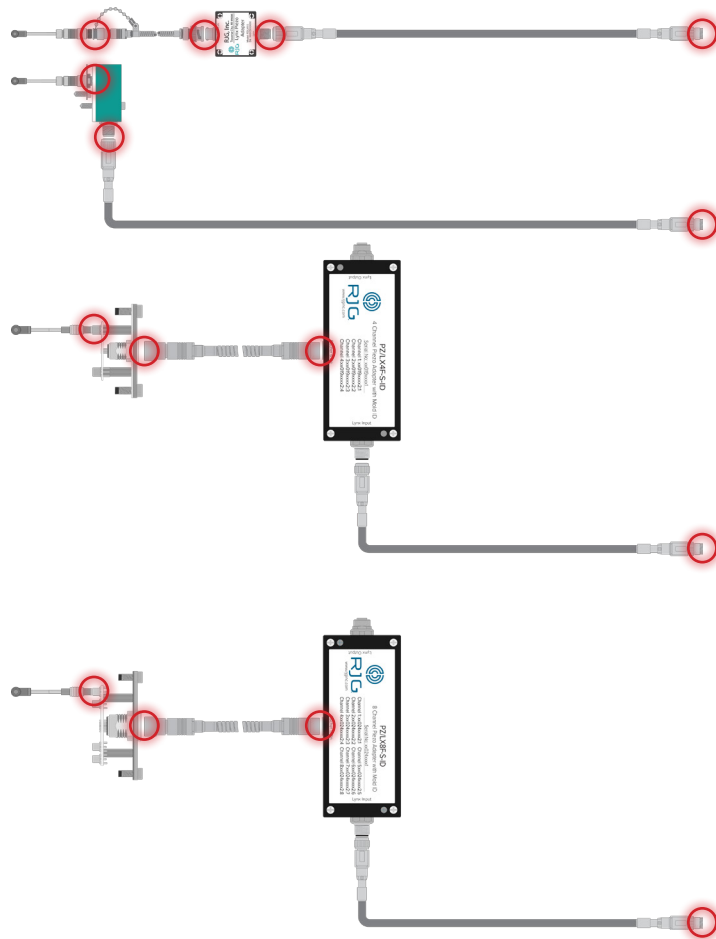
常见错误 (续)

传感器无法与 EDART通信

如果 eDART/CoPilot 系统无法与传感器建立通信，则电缆或适配器可能出现故障。要识别故障部件，请执行以下操作：

1. 用工作传感器更换传感器；测试传感器操作。如果通信仍然无法建立，请继续下一步。
2. 如果适用，用工作电缆更换传感器适配器电缆；测试传感器操作。如果通信仍然无法建立，请继续下一步。
3. 用工作电缆更换传感器板或转接电缆；测试传感器操作。如果通信仍然无法建立，请继续下一步。
4. 用工作电缆更换CE-LX5 Lynx电缆；测试传感器操作。

如果执行这些步骤后 eDART/CoPilot 系统无法建立通信，则连接器出现故障，必须更换。



客户支持

通过电话或电子邮件联系RJG的客户支持团队。

RJG, Inc. 客户支持

电话：800.472.0566（免费）

电话：+1.231.933.8170

电子邮件：globalcustomersupport@rjginc.com

www.rjginc.com/support

Have a question? We're here for you! Be sure to check out our knowledge base first to see if you can find the answer to your question there. Or please feel free to reach out to our customer support team anytime at:

Email: support@rjginc.com
Phone: +1(231) 933-8170 Or Toll Free: +1(800) 472-0566
Or complete the form below:

First Name *	Last Name *	Company
<input type="text"/>	<input type="text"/>	<input type="text"/>
Job Title *	Phone *	Email *
<input type="text"/>	<input type="text"/>	<input type="text"/>

相关产品

9210 与其他 RJG, Inc. 产品兼容, 可与 eDART和 CoPilot 过程控制和监控系统一起使用。

兼容产品

LYNX 电缆 CE-LX5

Lynx 传感器电缆 (1 右侧) 是聚氨酯涂层电缆, 适用于注塑环境中的热量和应力。电缆长度为 12 - 473英寸 (0,3 - 12 m), 可订购直接头或90° 接头。需要一个 CELX5 来连接单通道传感器适配器 LP/LX1M 或者 PZ/LX1S 使用 eDART/CoPilot 系统。



LYNX压电模具安装传感器适配器LP/LX1-M

Lynx 模具安装压电传感器适配器 (2 右图) 为型腔压力传感器用户提供了单个压电传感器与 RJG, Inc. eDART 或 CoPilot 系统之间的方便、简单的接口。



LYNX表面贴装压电传感器适配器PZ / LX1F-S

Lynx 表面贴装压电传感器适配器 (3 右图) 为腔压力传感器用户提供了单个压电传感器和 RJG, Inc. eDART 或 CoPilot 系统之间的方便、简单的接口。



兼容产品（续）

四通道压电传感器连接器和适配器 PZ-4 & PZ/LX4F-S-ID

四通道压电连接器 P-4 和四通道压电适配器 PZ/LX4F-S (1 右侧) 通过单个连接将多达四个压电传感器连接到 eDART 或 Copilot 系统。



四通道压电传感器连接器和适配器 PZ-4 & PZ/LX4F-S-ID

八通道压电连接器 PZ-8 和八通道压电适配器 PZ/LX4F-S (2 右侧) 通过单个连接将多达八个压电传感器连接到 eDART 或 CoPilot 系统。



同类产品

RJG, Inc. 为每种应用提供种类繁多的腔体压力传感器——压电、应变计、单通道、多通道和数字。

单通道或多通道6 MM压电传感器9211

9211 单通道或多通道 0.24” (6,0 mm) 压电传感器 (1右图) 是一种按钮式腔体压力传感器, 可承受高达 562 lb. (2.5 kN) 的力和高达 392 ° F 的温度 (200 ° C)。



单通道或多通道12.6 MM压电传感器9204

9204 单通道或多通道传感器是一个 12,60 毫米 (0.496 英寸) 数字、间接 (下销)、按钮式、压电腔压力传感器 (2右图) 超出承受能力势力高达 2,248 磅 (10,0 kN), 灵敏度等级为 9.80 pC/lb. (2,2 pC/kN) 和 392 ° F (200 ° C) 的最高额定温度。



LYNX 单通道应变计按钮传感器 LS-B-127-50/125/500/2000

这 LSB12750/125/500/2000 从RJG传感器线, Inc. (3右图) 的是单通道, 数字应变计, 0.50” (12.7毫米) 按钮式腔压力能够承受传感器势力高达 50磅 (0.22千牛), 125磅 (0.56千牛), 500磅 (2.22千牛), 或2000磅 (8.9千牛顿) 和温度高达250 ° F (120 ° C-标准传感器) 或 425° F (220°C - 高 - 温度传感器)。



地点/办事处

美国	RJG 美国公司 (总部) 3111 Park Drive Traverse City, MI 49686 电话: +01 231 947-3111 传真: +01 231 947-6403 sales@rjginc.com www.rjginc.com	意大利	NEXT INNOVATION SRLMILANO, ITALY电话: +39 335 178 4035SALES@IT.RJGINC.COMIT. RJGINC.COM
墨西哥	RJG (墨西哥) 分公司 Chihuahua, Mexico 电话: +52 614 4242281 sales@es.rjginc.com es.rjginc.com	新加坡	RJG (S. E. A.) PTE LTD Singapore, Republic of Singapore 电话: +65 6846 1518 sales@swg.rjginc.com en.rjginc.com
法国	RJG 法国分公司 Arnithod, France 电话: +33 384 442 992 sales@fr.rjginc.com fr.rjginc.com	中国	RJG CHINA 中国成都 电话: +86 28 6201 6816 sales@cn.rjginc.com zh.rjginc.com
德国	RJG 德国分公司 Karlstein, Germany 电话: +49 (0) 6188 44696 11 sales@de.rjginc.com de.rjginc.com	韩国	CAEPRO Seoul, Korea 电话: +82 02-2113-1870 sales@ko.rjginc.com www.caepero.co.kr
爱尔兰/英国	RJG 科技, LTD. Peterborough, England 电话 +44(0)1733-232211 info@rjginc.co.uk www.rjginc.co.uk		