

齐平安装 4 MM 压电腔压力 传感器 6157



嵌入式安装的 4 mm 压电腔压力 RJG, Inc. 的传感器 6157 是一种单通道或多通道传感器，可以承受势力高达 29,008 psi (2,000 bar) 和最高温度 392 ° F (200 ° C)。

技术规格

传感器

传感单元	压电式	
线性	1% 全量程	
额定敏感度	0.65 pC/psi	9.4 pC/bar
绝缘电阻 @ 68 ° F (20 ° C)	> 10 ¹² Ω	> 10 ¹² Ω
绝缘电阻 @ 392 ° F (200 ° C)	> 10 ¹¹ Ω	> 10 ¹¹ Ω

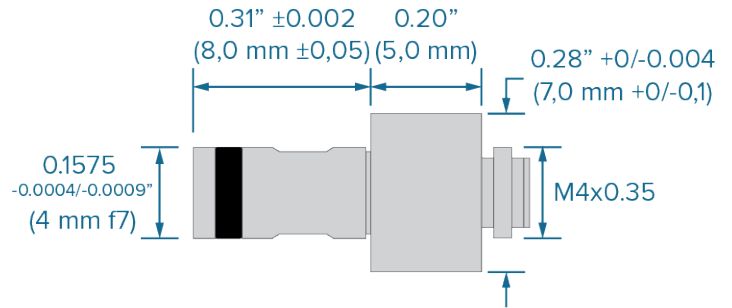
温度

最高温度	392 ° F	200 ° C
------	---------	---------

塑料压力

压力范围	2,9008 lb	2,000 bar
------	-----------	-----------

产品尺寸



传感器电缆订购长度

长度必须比所需的长度长，以便于安全地安装和从工具上拆卸连接器，以避免引线张紧力；通常情况下2-3英寸 (50 - 75 mm) 的余留就足够了。运用优质的测试来确定每个应用所需的适当电缆长度。

	单通道	多通道	长度	
			公制	英制
-	C-PZ/1645-0.1		0,1 m	3.9"
-	C-PZ/1645-0.15		0,15 m	5.9"
1645-0.2	C-PZ/1645-0.2		0,2 m	7.90"
-	C-PZ/1645-0.25		0,25 m	9.8"
-	C-PZ/1645-0.3		0,3 m	11.8"
-	C-PZ/1645-0.35		0,35 m	13.8"
1645-0.4	C-PZ/1645-0.4		0,4 m	15.75"
1645-0.6	C-PZ/1645-0.6		0,6 m	23.60"
1645-0.8	C-PZ/1645-0.8		0,8 m	31.50"
1645-1.2	C-PZ/1645-1.2		1,2 m	47.24"
1645-1.6	C-PZ/1645-1.6		1,6 m	62.99"
1645-2.0	C-PZ/1645-2.0		2,0 m	78.74"



安装

有关所有尺寸请参阅产品手册和安装指南 - 可从www.rjginc.com下载。

1 传感器¹

2 传感器电缆²

3 模具钢

4 模腔

5 紧固螺母³

6 紧固套筒⁴

¹ 6157

² 1645 或 C-PZ/1645

³ 单独出售，部件号。 MA-6157-螺母

⁴ 单独出售，部件号。 MA-6157-S20

