

## 单通道压电传感器连接器电缆

1645



1645 型压电传感器电缆设计用于 RJG 压电传感器和 Lynx 模装式压电腔压力传感器适配器。LP/LX1-M 或 Lynx 表面贴装压电腔压力传感器适配器 PZ/LX1-S。

### 技术规格

1645 压电传感器电缆具有 PTFE / FEP 同轴电缆，适用于注塑环境中的热量和应力。专为与 RJG, Inc. 的产品配合使用而设计 LP/LX1-M 或者 PZ/LX1-S，1645 压电传感器电缆可快速、直接地连接到 Lynx 适配器和 RJG, Inc. 压电模内腔压力传感器。

### 线缆

最高温度	392 ° F	200 ° C
最大电缆弯曲半径	0.197 英寸 (5.0 毫米)	

### 电缆连接器

连接	1 针直插头
LP/LX1-M 端接	费雪 S 102 A014

†产品不包含用户可维修的部件。

### 电缆长度

长度必须长于确保正确安装所需的长度，这样不会在引线上产生张力。

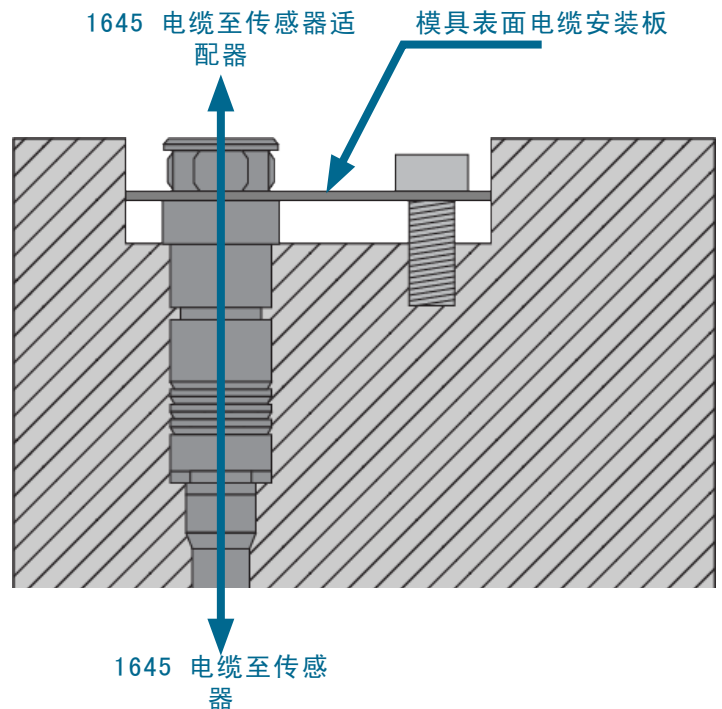


### 电缆长度

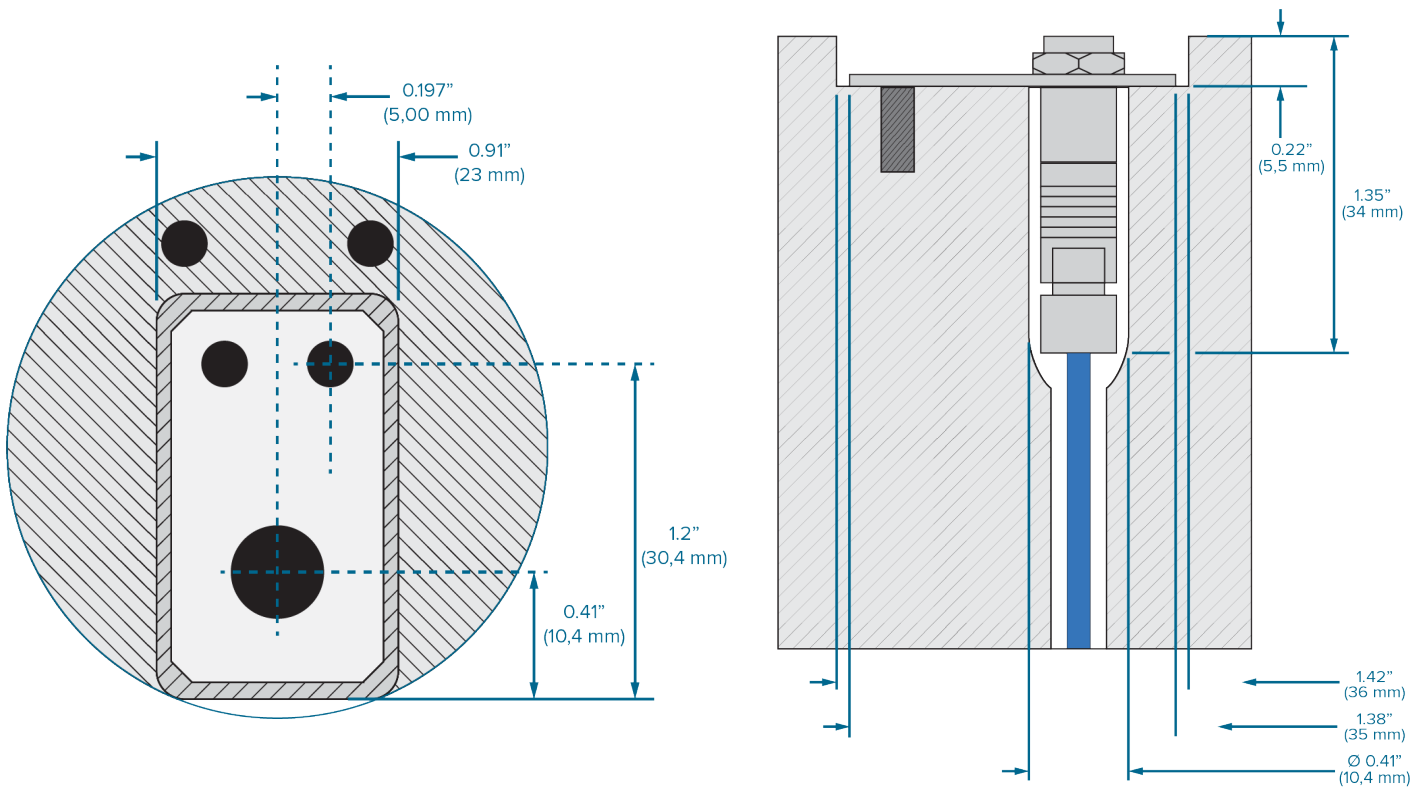
### 部件号

7.9 英寸	0.2 m	1645-0.2
15.7 英寸	0.4 m	1645-0.4
23.6 英寸	0.6 m	1645-0.6
31.5 英寸	0.8 m	1645-0.8
47.2 英寸	1.2 m	1645-1.2
63.0 英寸	1.6 m	1645-1.6
78.7 英寸	2.0 m	1645-2.0

### 电缆安装概述

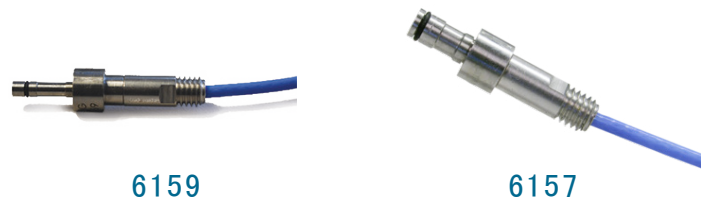


# 安装



## 兼容 RJG, INC. 产品

传感器	类型	尺寸	范围
9204	压电按钮	12.6 mm	2,248 lb (10 kN)
9211	压电按钮	6 mm	562 lb (2.5 kN)
6159	压电, 齐平安装	6 mm	29,008 psi (2,000 Bar)
6157	压电, 齐平安装	4 mm	29,008 psi (2,000 Bar)



传感器适配器.	类型	尺寸
LP/LX1-M	单通道模具安装压电适配器	-
PZ/LX1-S	单通道表面贴装压电适配器	-

